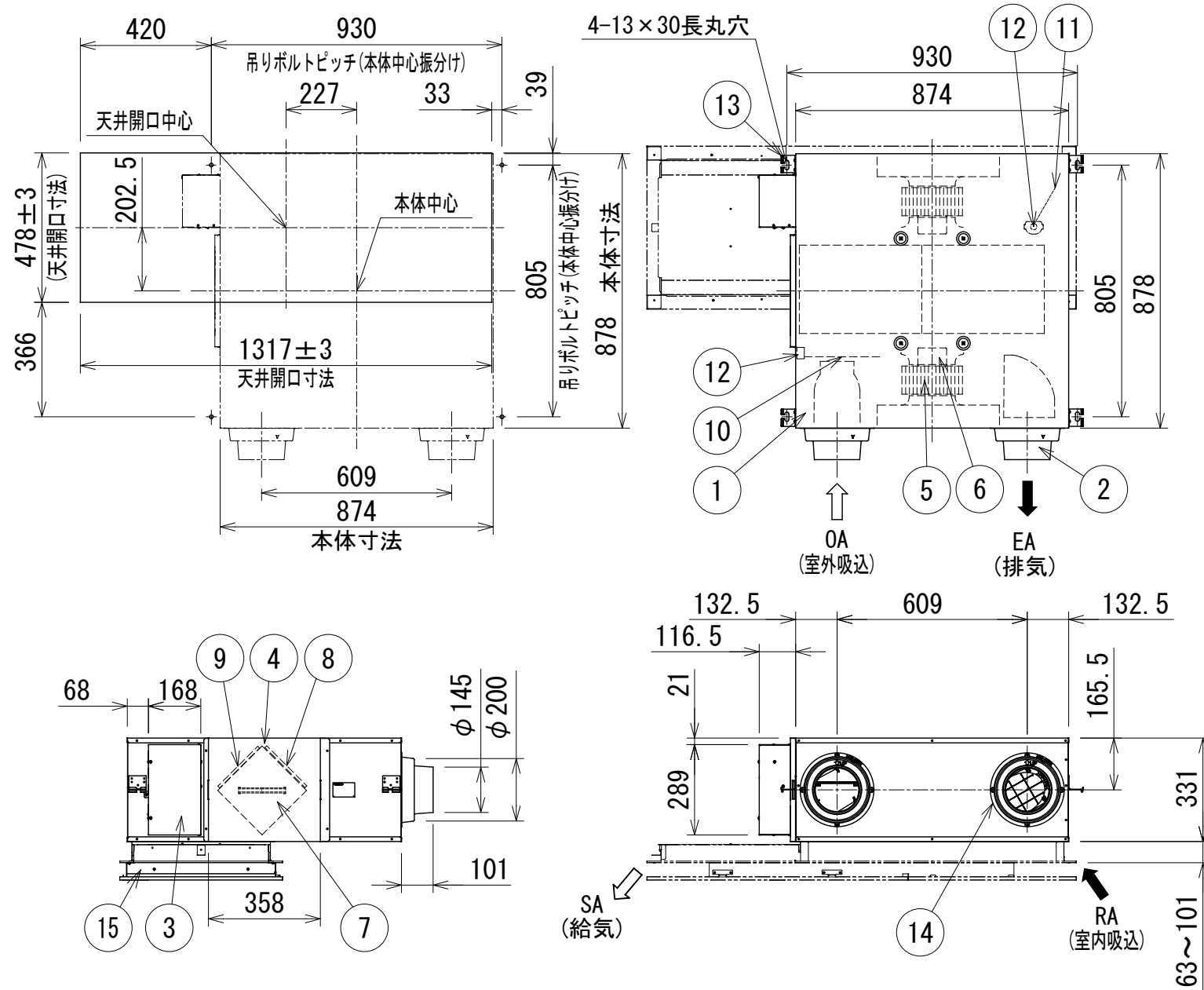


東芝 業務用・全熱交換ユニット（天吊カセット形・標準タイプ）

■天井開口寸法



- 注) 1. 接続ダクト：呼び径φ150
2. 上記寸法は断熱材の厚みを含みません。

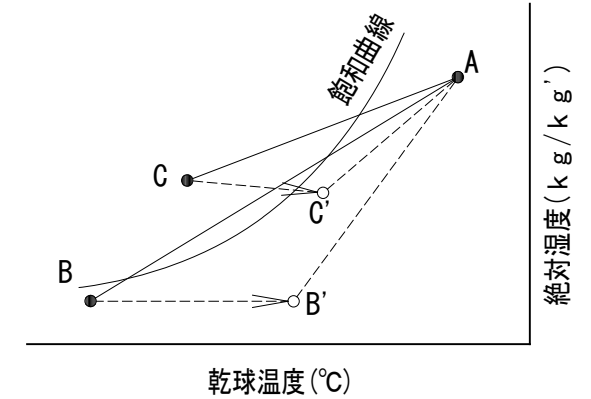
・インテリアパネル開口面積
SA(給気) 413cm²
RA(室内吸込) 413cm²

※本使用は改良のため変更することがありますので、ご了承ください。

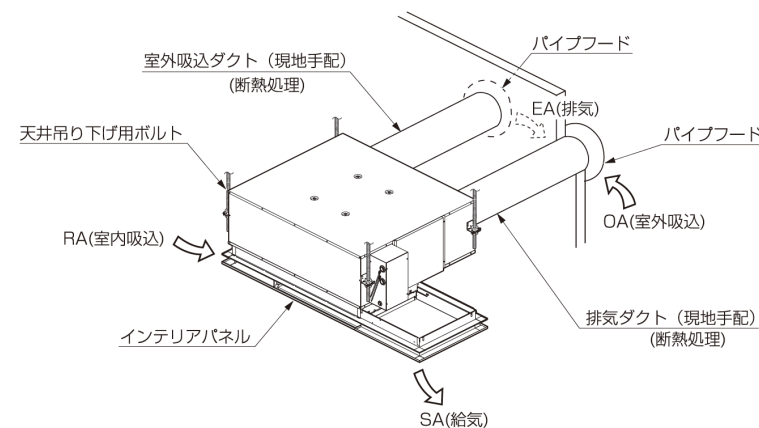
番号	名称	数量	材質	備考	番号	名称	数量	材質	備考
1	フレーム	1	亜鉛鋼板		8	OAフィルター	1	不織布、PE	
2	アダプター	2	ABS樹脂		9	RAフィルター	1	不織布	
3	電装ボックス	1	亜鉛鋼板(外郭)		10	OAダンパー	1		
4	点検蓋	1	亜鉛鋼板、PS		11	換気ダンパー	1		
5	ファン	2	PP樹脂		12	ダンパーモーター	2		
6	モーター	2		DCブラシレスモーター	13	吊り金具	4	亜鉛鋼板	
7	熱交換素子	2		全熱交換素子	14	シャッター	1	PP+PE樹脂	
					15	インテリアパネル	1	鋼板	別売品(P-350Y)

■ご注意

1. 室外側ダクト2本(室外吸込及び排気ダクト)には、結露防止のための断熱を必ず行ってください。
2. 熱交換換気の場合、右図に示すように、高温側吸込空気条件A、低温側吸込空気条件Bを空気線図上にプロットし、高温側空気Aが熱交換されて、C点のように飽和曲線をはみ出す空気条件となる場合は、熱交換素子に結露あるいは結霜を生じます。このような場合には、C点になるように低温側空気BをB'まで加熱してから使用してください。



■設置例



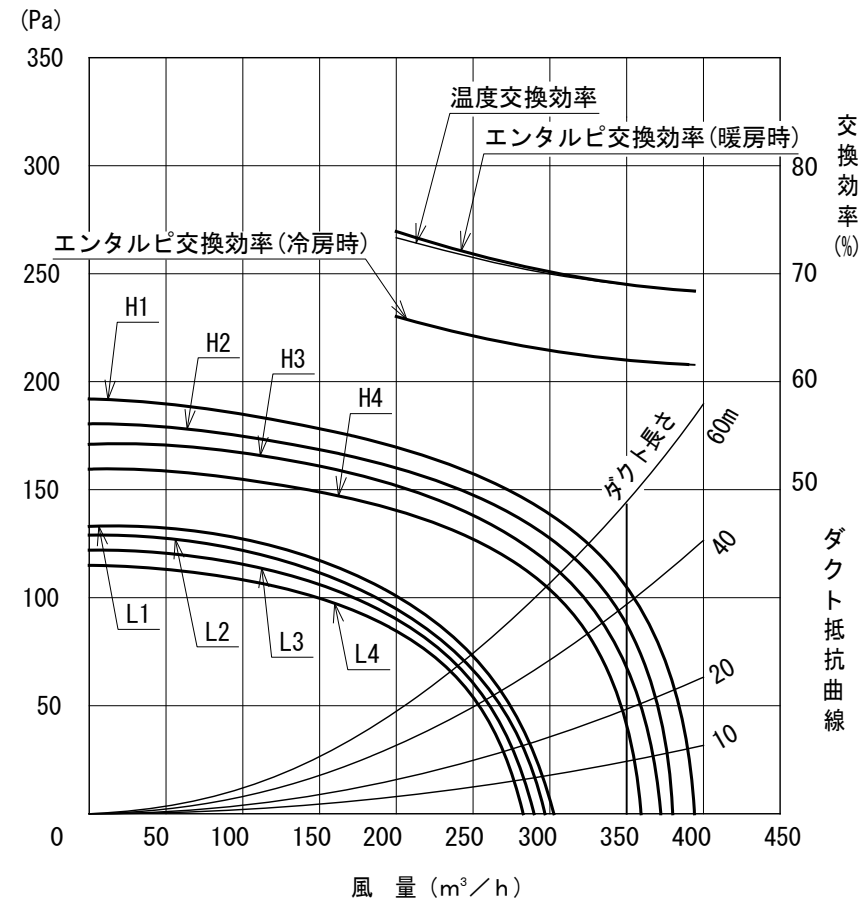
図番	T25A1913-VNC-350YS	03	図法
		229	三角法
品名	東芝業務用・全熱交換ユニット 仕様図(1/3)	尺度	単位
			m m
形名	VNC-350YS	東芝キャリア株式会社	

■ 特性表

形名	定格	周波数 (Hz)	ノッチ	熱交換換気							普通換気					本体質量 (kg)	
				消費電力 (W)	電流 (A)	風量 (m³/h)	機外静圧 (Pa)	温度交換効率 (%)	エンタルピ交換効率 (%)		騒音 (dB)	消費電力 (W)	電流 (A)	風量 (m³/h)	機外静圧 (Pa)		騒音 (dB)
									冷房時	暖房時							
VNC-350YS	単相 100V	50/60	H1	99	1.82	350	105	69	62	69	36	99	1.82	350	105	37	32
			H2	93	1.71	340	99	69	62	69	35.5	93	1.71	340	99	36.5	
			H3	87	1.62	330	93	69	62	69	35	87	1.62	330	93	36	
			H4	80	1.50	320	88	69	62	70	34.5	80	1.50	320	88	35.5	
			L1	53	1.05	265	60	71	64	71	32.5	53	1.05	265	60	33.5	
			L2	50	1.01	260	58	71	64	71	32	50	1.01	260	58	33	
			L3	48	0.97	255	56	71	64	72	31.5	48	0.97	255	56	32.5	
			L4	45	0.92	250	54	71	64	72	31	45	0.92	250	54	32	

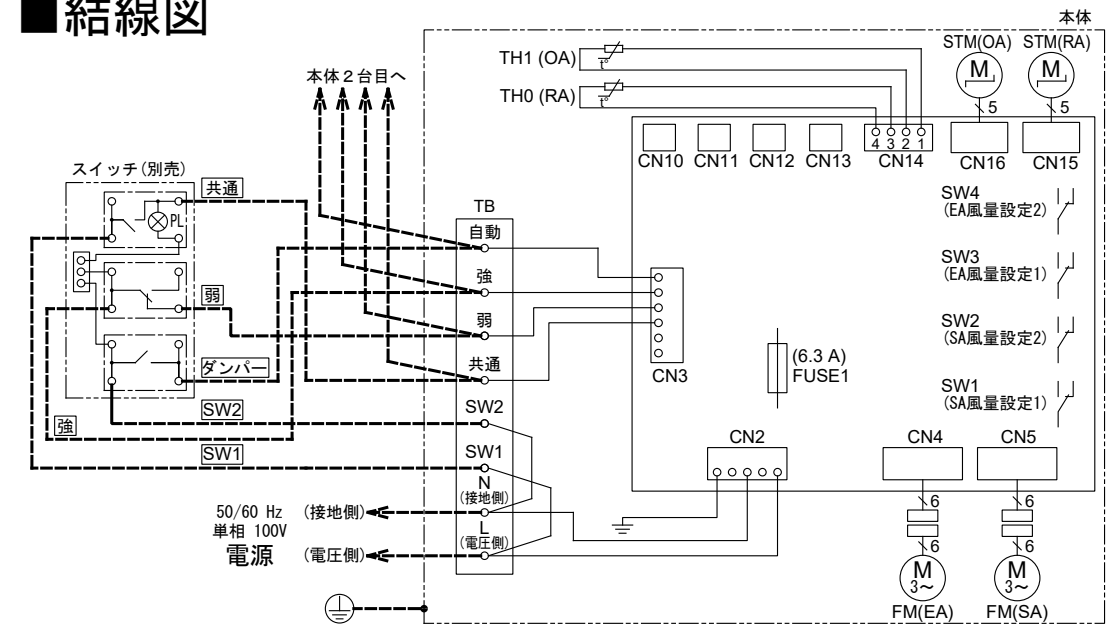
- 注) ・本商品の騒音値は無響音室で本体中央1.5m下方にて測定した値です。
 実際に据付けした状態では反響等の影響を受け、表示数値より高くなります。
 ・温度交換効率、エンタルピ交換効率は、JIS B 8628 : 2003 測定方法により測定した値です。
 ・熱交換換気と普通換気の自動切換機能付き。
 ・使用周囲温度 -10°C~40°C

■ 静圧-風量特性曲線



※ダクト長さは入=0.02の時の直管相当長を示します。

■ 結線図



記号	品名	記号	品名
CN**	コネクタ	STM(OA)	ステッピングモータ(室外吸込)
FM(EA)	ファンモータ(排気)	STM(RA)	ステッピングモータ(室内吸込)
FM(SA)	ファンモータ(給気)	TB	ターミナルブロック
FUSE1	ヒューズ	TH0(RA)	温度センサ(室内吸込)
PL	パイロットランプ	TH1(OA)	温度センサ(室外吸込)

■ ご注意

- ・破線部の結線は現地工事をお願いします。
- ・風量はSA、EAそれぞれ「H1-L1」「H2-L2」「H3-L3」「H4-L4」の4種類から選べます。出荷時はSA、EA共に「H1-L1」になっていますのでその他の設定でご使用の場合には現地での切替えをお願いします。

図番	T25A1913-VNC-350YS	03	図法
		229	三角法
品名	東芝業務用・全熱交換ユニット 仕様図 (2/3)	尺度	単位
			m m
形名	VNC-350YS	東芝キャリア株式会社	

■全熱交換ユニット 施工・使用上のご注意

1) 結露対策について

当社全熱交換ユニットは、下記条件で結露水が滴下しないことを確認しております。
下記表記以上の厳しい条件でご使用になられた場合には、結露滴下することがあります。

JIS B 8628全熱交換器 付属書5 (規定) 露付き試験方法 単位℃							
条件	分類	室内条件		室外条件		運転状態	試験時間 (h)
		乾球温度	湿球温度	乾球温度	湿球温度		
I	夏季冷房状態	22 ±1	17 ±2	35 ±1	29 ±2	運転	6
II	冬季暖房状態	20 ±1	14 ±2	-5 ±2	—	運転	6
III	”	20 ±1	14 ±2	-15 ±2	—	停止	6

(ご注意) 担保しなければならない結露条件の違いにより、業務用熱交を住宅用にはご使用にはなれません。
結露、電気事故の恐れがあります。

2) 虫入り対策について

全熱交換ユニットは新鮮外気を室内に吸引します。従いまして、室外環境において虫が存在する場合は室外パイプフードから機器内部に虫等が吸引されます。機器には粗塵用フィルターを給気側に設けておりますが、虫が小さい場合にはフィルターで阻止しきれず、フィルター周囲やフレームの間を経由して室内へ吹出す場合があります。
虫の発生は自然環境に左右されますので、弊社では、虫が多い環境や給排気口の周囲に街灯などがあり、虫を誘引しやすい環境下でのご使用に際しては、高性能フィルター（別売品）の併用をお願いしております。
但し、極めて微小な虫については完全に侵入を防止することが困難であり、ご設計段階でフィルターボックス（客先手配）等の本格的な防虫対策をご検討願います。
高性能フィルターは、機器組み込みタイプとし、各タイプ用を別売品としてご用意しております。
設置後でも取付可能ですが、給気風量が低下（約10%）しますのでご注意ください。

3) 風雨対策について

・雨水、雪の浸入による感電、火災や家財などを濡らさないためにも、室外吸込ダクト、排気ダクトの先端には必ず雨水、雪の浸入しにくいパイプフードを取り付けてください。また、外風の強い場所に設置する場合は防風型のフードを取り付けてください。
・停止中は外気からの風雨の浸入を防ぐために本体内の電動ダンパーおよび風圧式シャッターが閉じています。
このとき他の換気機器を運転すると室内が負圧となり、音呼りやダンパー開閉不良がおこる可能性があるため過度の負圧にならないようにしてください。

4) 塩害対策について

当社全熱交換ユニットには塩害仕様はございません。
対策案としまして、下記のような案がございますが、現地にてご対応いただくようお願いいたします。
・海岸付近の建物に全熱交換ユニットを設置し、塩害フィルターが必要と考えられる場合は、室外吸込側 (0A) に塩害防止用フィルターを設けてください。（市販品）その場合、給気風量が低下しますので、設計風量が確保できるかご確認ください。

5) 天地逆取付について

天井埋込形のみ天地逆取付が可能です。（カセットタイプ等は天地逆取付できません。詳細はカタログでご確認ください。）
天地逆取付の場合は、EA側アダプターの付けかえが必要です。

6) 普通換気運転について

普通換気運転を行なった場合でも内部リーク・モーターの熱の影響・外装からの伝熱等により、外部からの給気温度が3℃程度上がる場合があります。

7) 設置場所について

・機械、化学工場および研究施設など酸・アルカリ・有機溶剤・塗料などの有害ガス、腐食性成分を含んだガスが発生する場所には、本体および、室内吸込み口を設置しないで下さい。
（ガスによる中毒や本体内部の腐食劣化が発生し、火災の原因になることがあります。）
・霧などの高湿度な空気を吸込むと、本体内に結露が生じて結露水が本体外に漏れることがあります。このような場合は使用できませんので、運転を停止するようお願いいたします。

8) 施工上の注意事項

・専用ブレーカーを取り付けてください。設置場所によっては漏電ブレーカーの取り付けが必要です。
・断熱層の内側（外気と断熱された空間）に設置してください。断熱層の外側（外気に近い空気条件の空間）に設置しますと冬期に本体内部で結露が発生し、感電や結露水滴下の原因になります。
・定格電圧以外で使用しないでください。火災、感電などの原因になることがあります。
・浴室などの湿気の多い所や、高湿度の蒸気が発生する場所には本体および室内吸込口を設置しないでください。
本体内部で結露が発生し、感電やショート等の電気事故および結露水滴下の原因になります。
・電気・電子機器や濡れて困るものの上に製品を設置しないでください。
外気や設置場所の温湿度条件により製品から水分が落ちて破損や汚損につながる場合があります。
・給気と排気はダクト抵抗に合わせて、1：1になるように設定してください。
バランスが大きくくずれると性能低下や、結露などが発生する場合があります。

図番	T25A1913-VNC-350YS	03	図法
		229	三角法
品名	東芝業務用・全熱交換ユニット 仕様図 (3/3)	尺度	単位
			m m
形名	VNC-350YS	東芝キャリア株式会社	