

# 仕 様 書

## RAS-2819T (W)

JIS C 9612:2013対応

### 東芝ルームエアコン

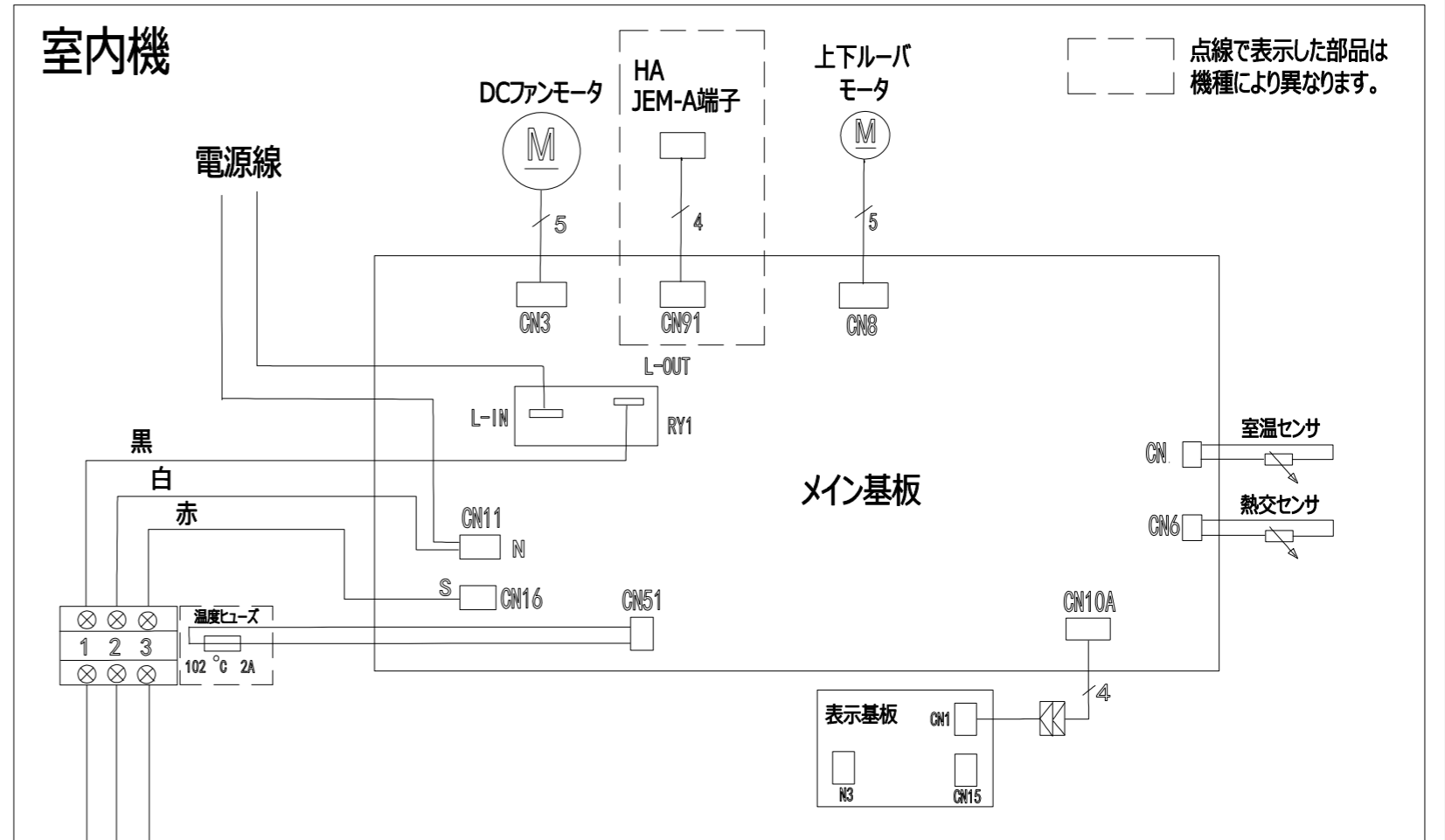
形名		室内	RAS-2819T (W)			
項目		室外	RAS-2819AT			
名称		東芝ルームエアコンデュオ(スプリット形)				
機能による種類		冷房・暖房兼用				
冷房能力	定格能力 (kW)	2.8 ( 0.7~ 3.4 )				
	暖房能力	3.6 ( 0.5~ 4.8 )				
暖房能力	定格能力 (kW)	3.6 ( 0.5~ 4.8 )				
	低温能力 (kW)	3.5				
COP	冷房時	3.94				
	暖房時	4.16				
	冷暖房平均時	4.05				
電気特性	電源	相	単相			
		(V)	100V			
		(Hz)	50/60			
	合計	冷房時	7.47	8.92(最大 15.0)	暖房低温時 -	
		運転電流 (A)				
		消費電力 (W)	710 ( 120~ 970 )	865 ( 110~ 1300 )	1150	
力率 (%)		96	98	-		
始動電流 (A)	8.92					
期間消費電力量 (kWh)		冷房時	暖房時	期間合計		
		273	656	929		
通年エネルギー消費効率 APF		5.7				
運転音 (音響パワーレベル)		冷房時		暖房時		
		室内	室外	室内	室外	
		59	59	60	61	
外形寸法		室内		室外		
		高さ (mm)	250	550		
		幅 (mm)	795	780		
		奥行 (mm)	230	290		
質量 (kg)	10		29			
冷媒形名	-		R32 (GWP 675)			
冷媒封入量 (kg)	-		0.67			
設計圧力 (MPa)	4.17					
圧縮機出力 (W)	-		750			
送風機出力	30		43			
風量切替段数	5(強 弱 微 しずか パワフル)		4(自動切替)			
コンセント・電源プラグ	平行コンセント 125V 15A		平行プラグ 125V 15A			
電源コード 機外長 (m)	1.3		-			
据付仕様	配管方式	フレッド				
	内外接続配管径 (mm)	液側	φ6.35			
		ガス側	φ9.52			
	内外接続配線径 (mm)	φ2.0(3芯 Fケーブル 1本)				
	チャージレス長 (m)	15				
	接続配管長 (m)	20(配管長が15mを超える場合は20g/m冷媒追加)				
	落差 (m)	10				
室内機配管取り出し方向	右、左、後、左後、右下、左下					
室内カラー	記号	W				
	カタログ記載名	ホワイト				
室外カラー	外観色 (マンセル)	シルキーシェード(1Y8.5/0.5)				

1. 仕様表は JIS 条件による測定値で、2019年1月25日現在のものです。
2. 室外ユニット外形寸法には、パッドバルブカバーと脚部の突起部分は含まれていません。
3. 本仕様書は予告なく変更することがあります。

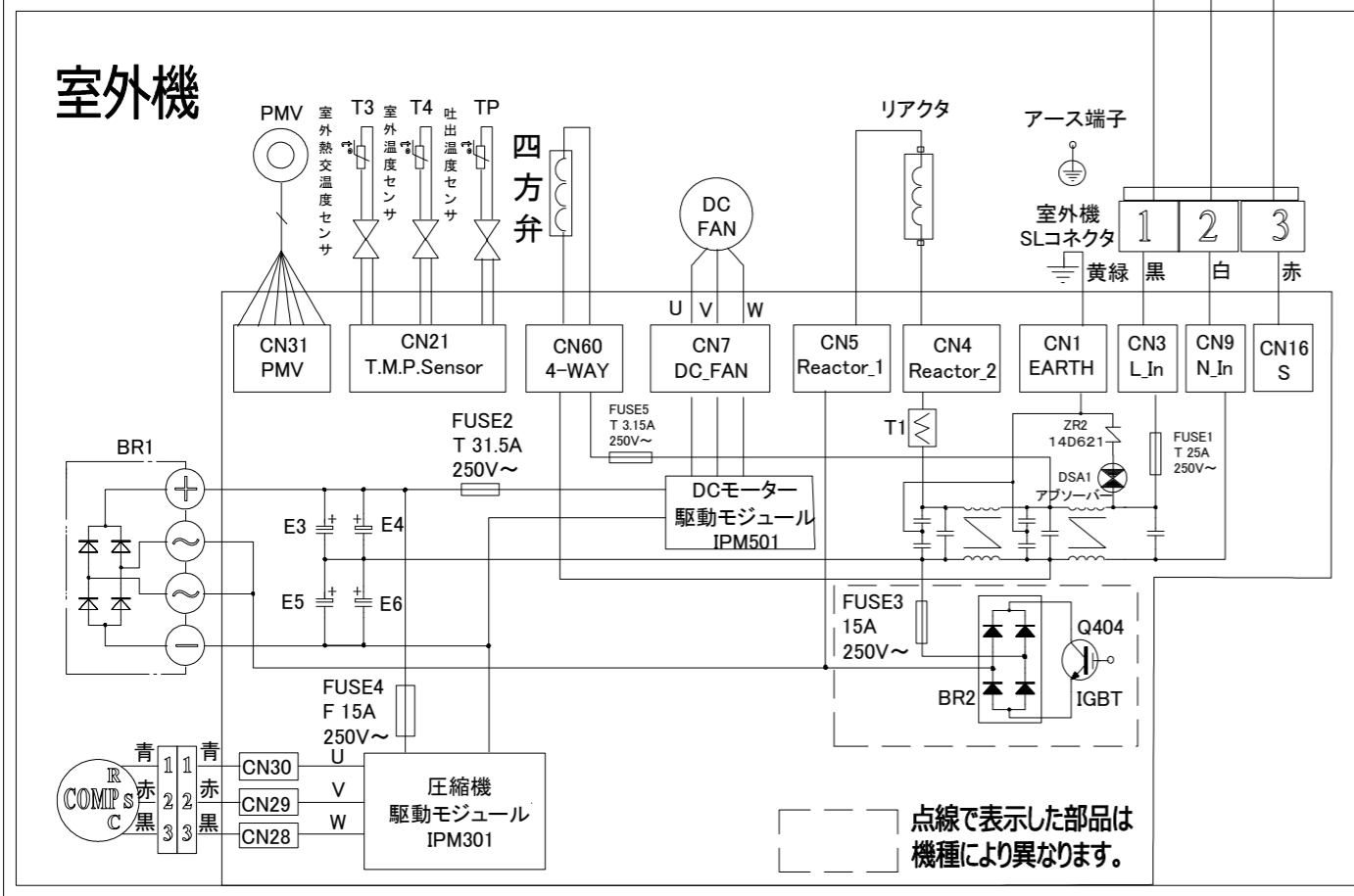
### (参考) JIS C 9612:2005による表示

期間消費電力量 (kWh)		冷房時	暖房時	期間合計			
		244	723	967			
通年エネルギー消費効率 APF		5.8					
運転音 (音圧レベル)		冷房時		暖房時			
		室内	室外	室内	室外	室内	室外
		強風 (dB)	46	47	46	50	-
	しずか (dB)	28	-	29	-	-	

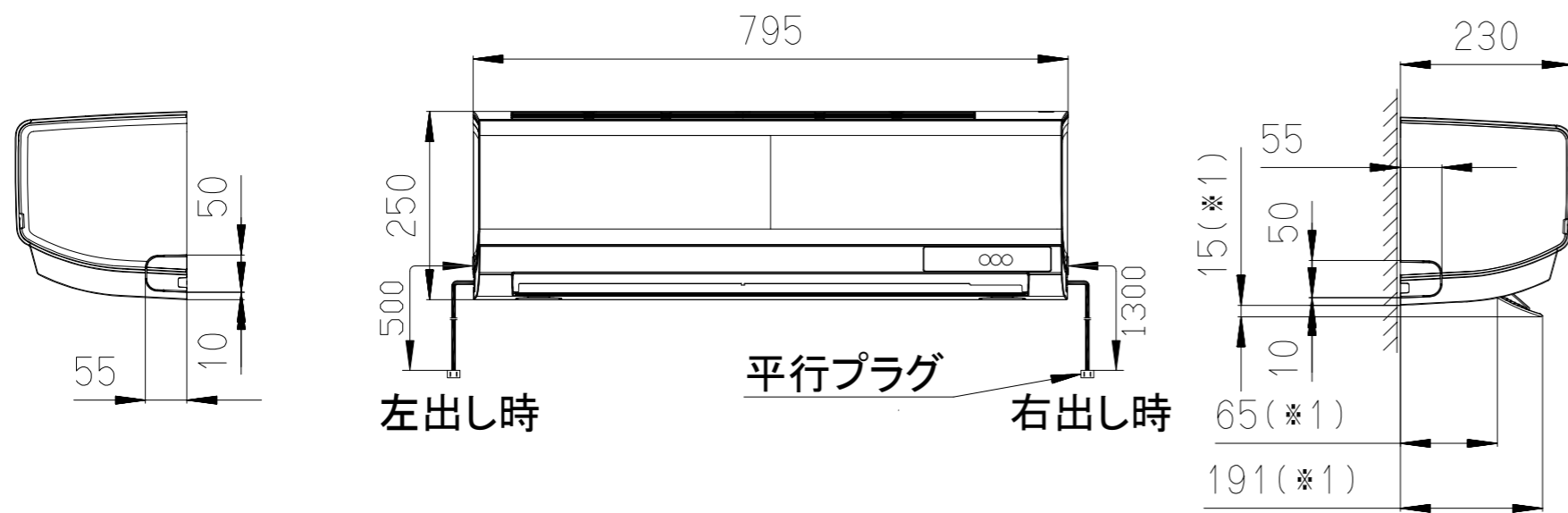
# 室内機



# 室外機



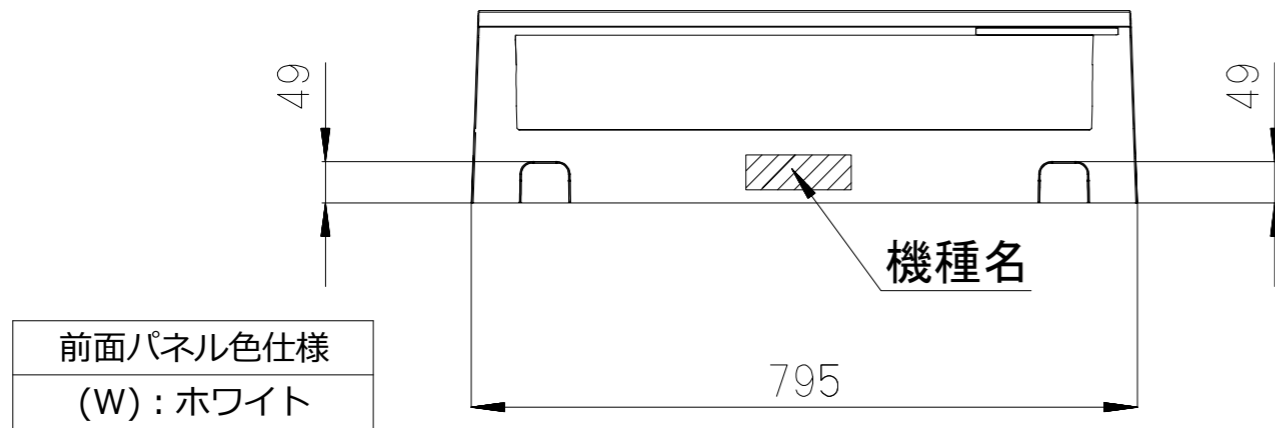
適用機種		図面番号	SC1B18530		
RAS-2219T / 2219AT		品名 東芝ルームエアコン 配線図	尺度	図法	三角法
RAS-2519T / 2519AT					
RAS-2819T / 2819AT					
RAS-3619T / 3619AT					
RAS-4019T / 4019AT					
<b>東芝ライフスタイル株式会社</b> TOSHIBA LIFESTYLE PRODUCTS & SERVICES CORPORATION					



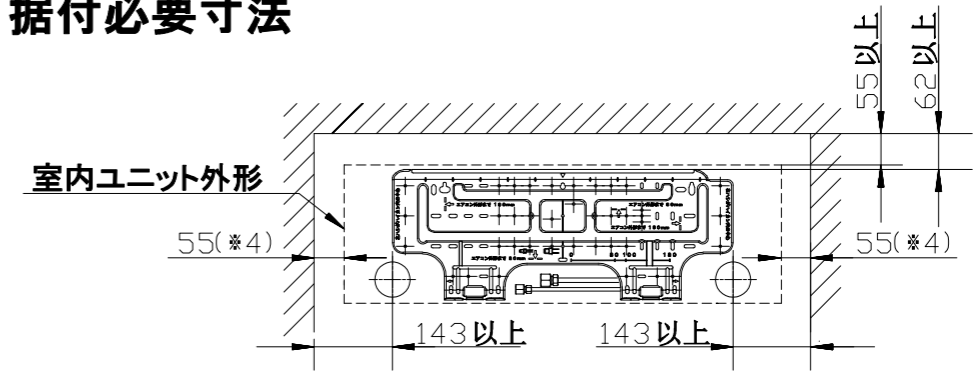
接続配管外径	ガス側(太管)	直径 9.52
	液側(細管)	直径 6.35
接続ホース内径	直径16	

機種	電源	コンセント定格・形状	最大電流	電源コード長さ
221、251、281、361	単相100V	15A ㉑	15A	13m
401	単相100V	20A ㉒	20A	

※1は下吹き時の風向き板の位置寸法

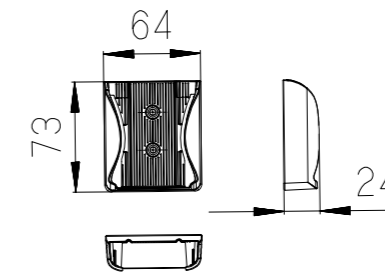
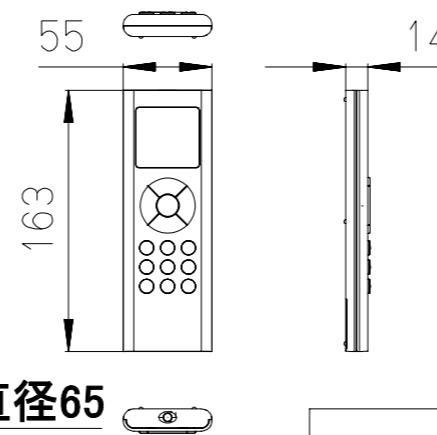
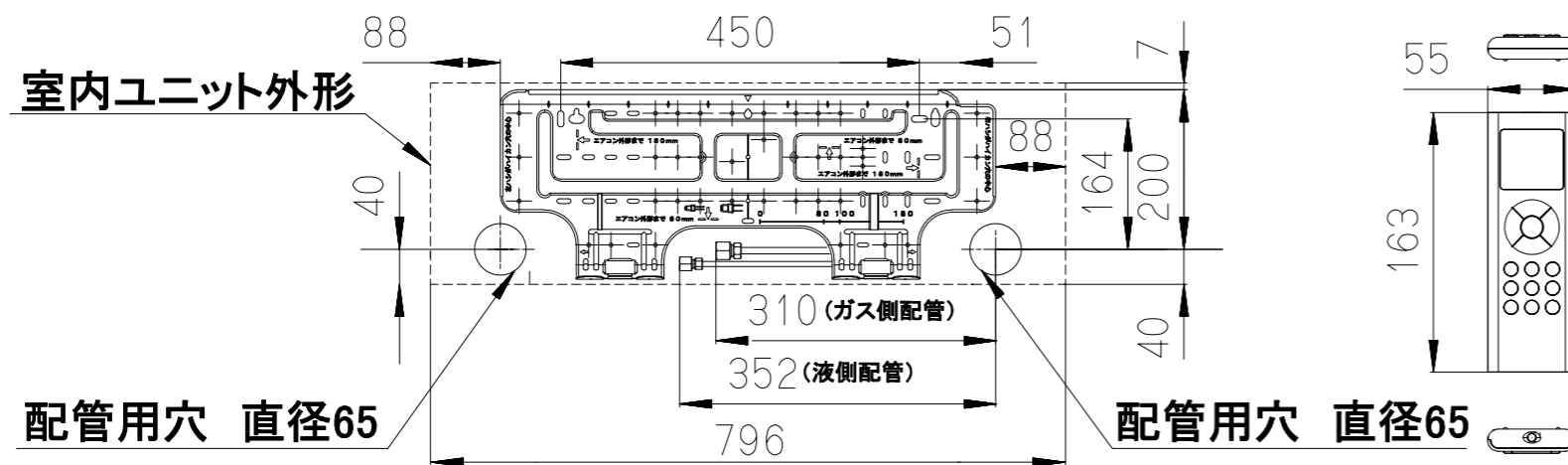


据付必要寸法



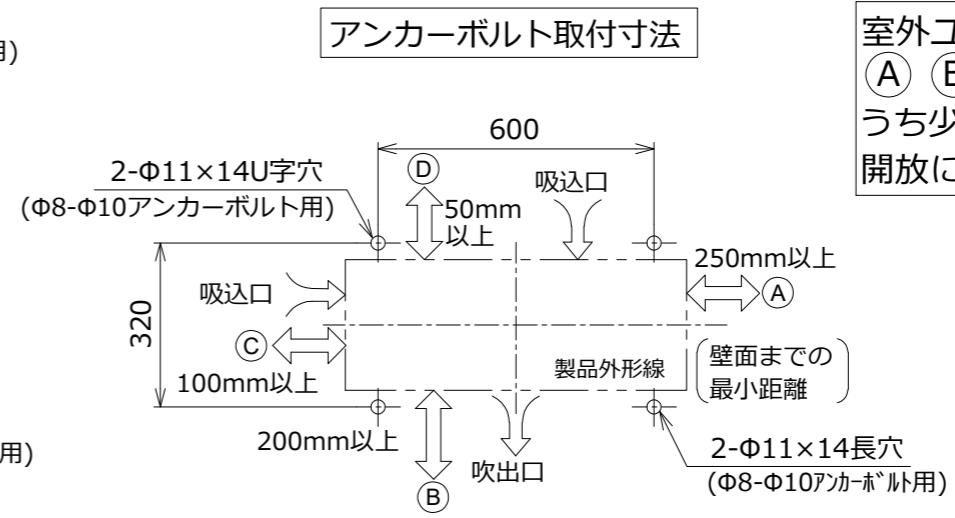
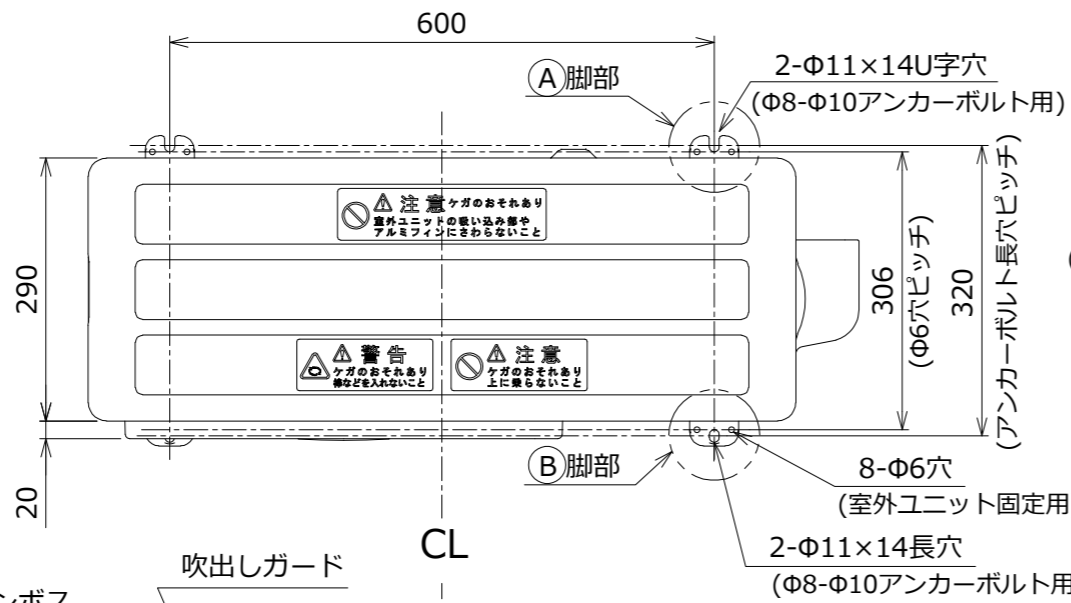
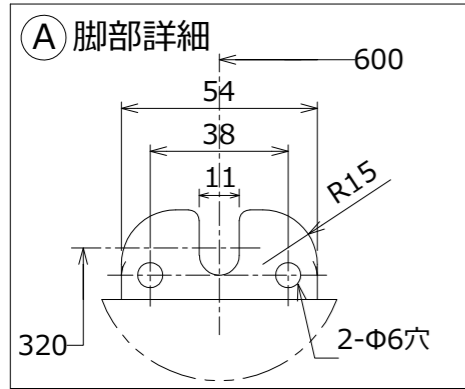
※4はメンテナンスの為、壁と接する側は上記寸法を確保してください。

リモコン  
(型番号:RG66J(3)/BGJ-1) リモコンホルダー

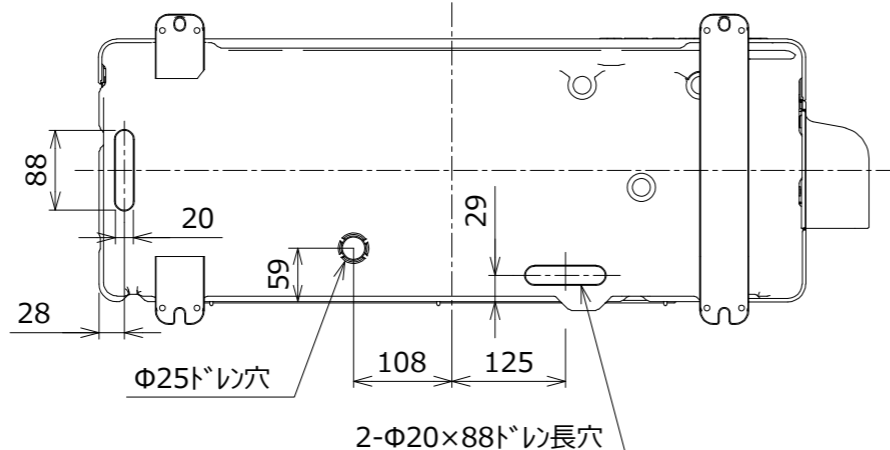
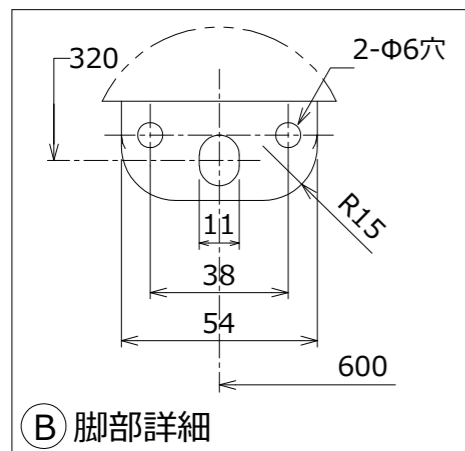
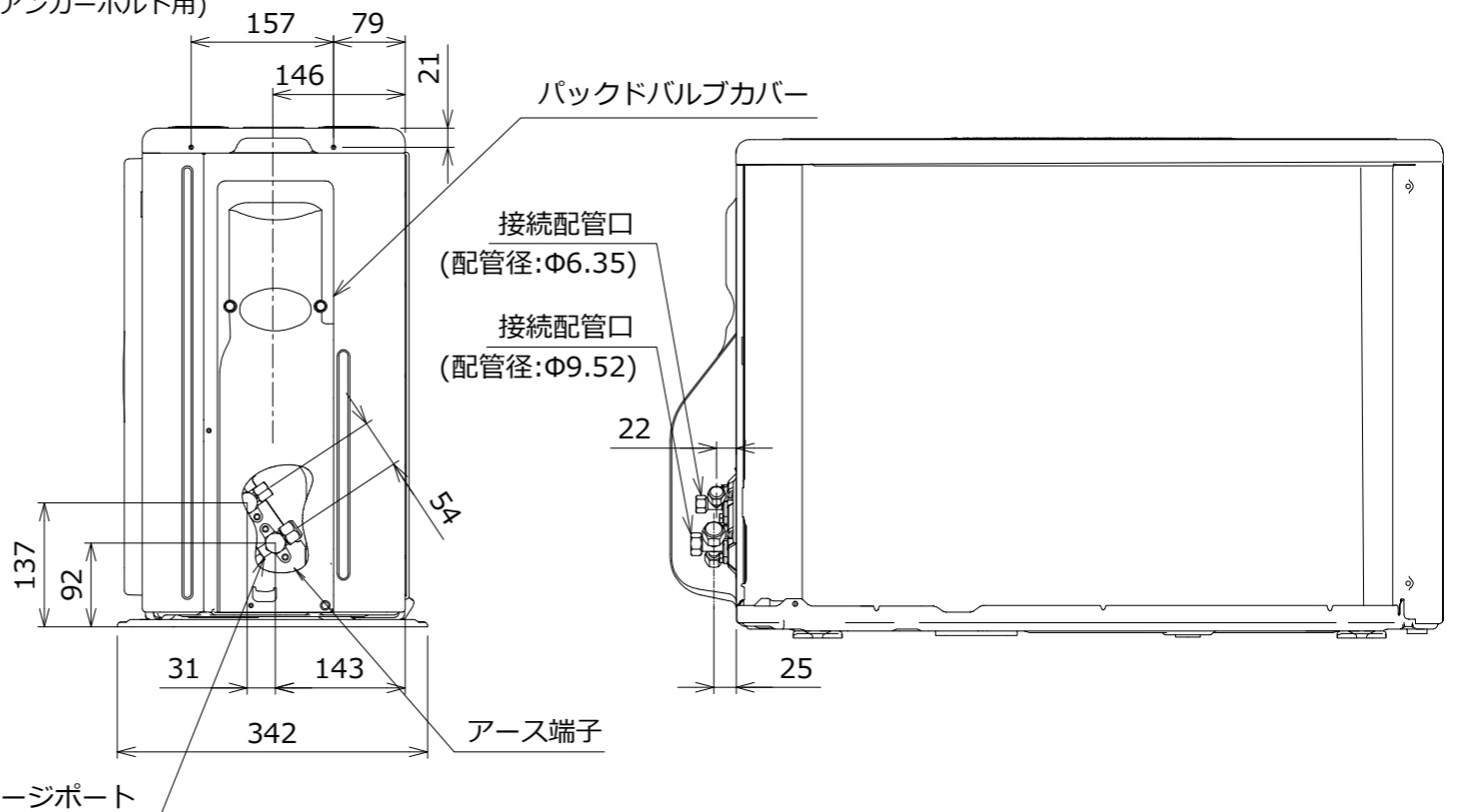
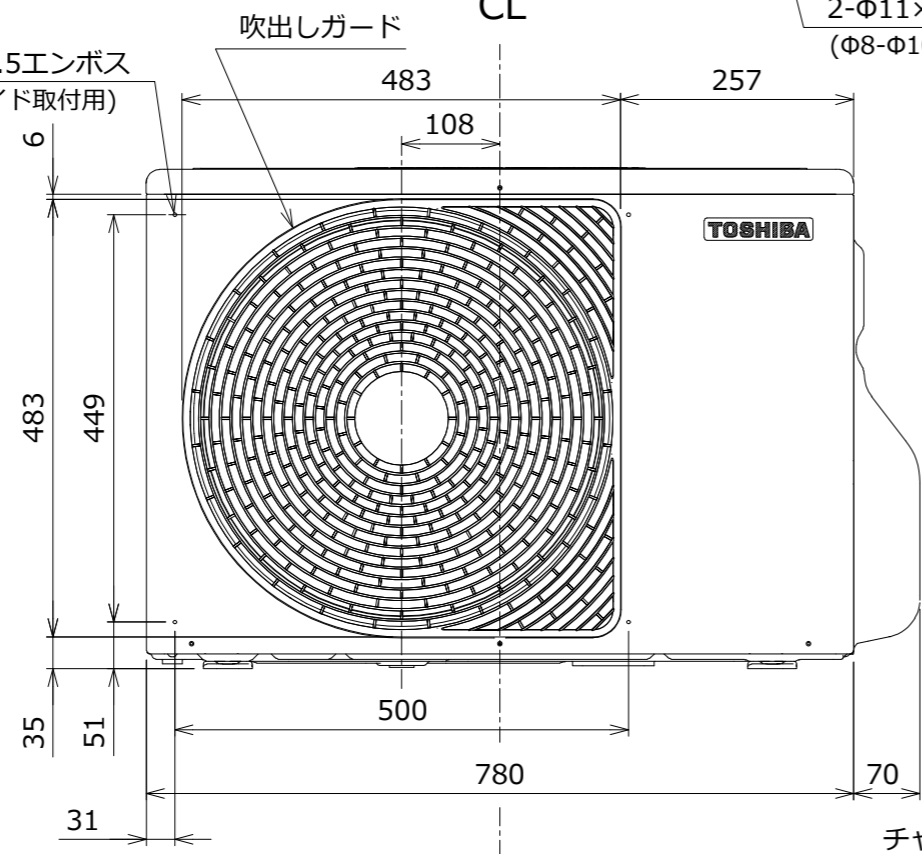
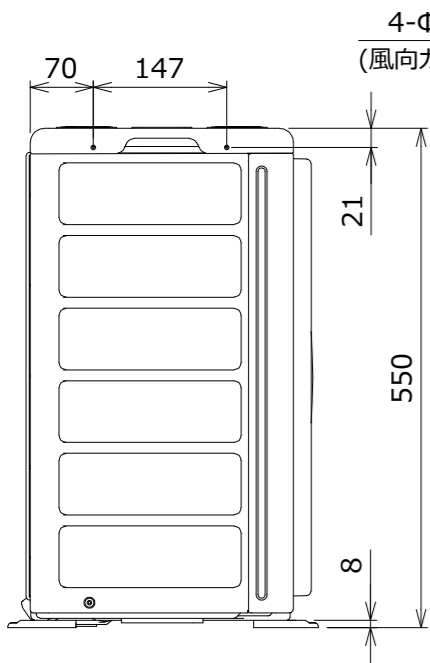


(単位: mm)

適用機種		図面番号	SC1A18700		
RAS-2219T(W)		品名	東芝ルームエアコン	尺度	三角法
RAS-2519T(W)					
RAS-2819T(W)					
RAS-3619T(W)					
RAS-4019T(W)					
			東芝ライフスタイル株式会社 TOSHIBA LIFESTYLE PRODUCTS & SERVICES CORPORATION		



室外ユニットの据付けは  
**A B C D** 方向の  
 うち少なくとも2方向は  
 開放にしてください。



外観色 シルキーシェード  
 (マンセル記号:1Y8.5/0.5)

(単位: mm)

適用機種		図面番号	SC1C18850		
RAS-2519AT		品名	東芝ルームエアコン	外形図	東芝ライフスタイル株式会社 TOSHIBA LIFESTYLE PRODUCTS & SERVICES CORPORATION
RAS-2819AT					
RAS-3619AT					
RAS-4019AT					
		尺度	図法	三角法	