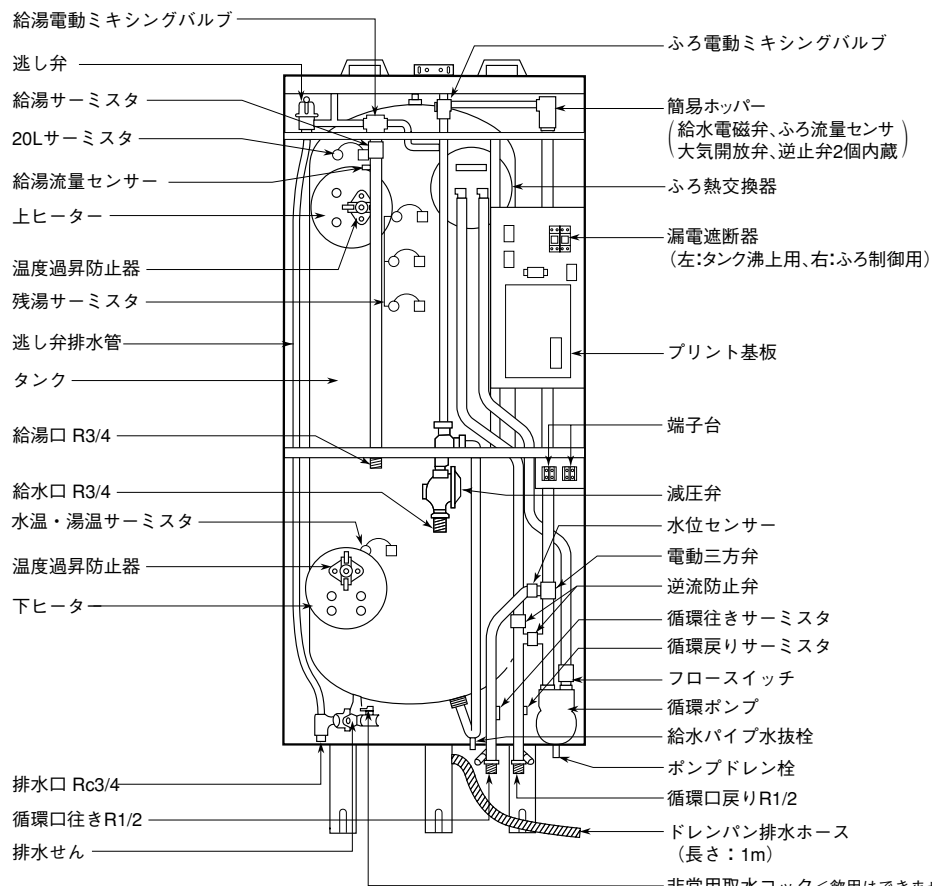


<内部構造図>



注意事項

1) 給水・給湯配管条件

- この商品は内蔵減圧弁からの2次給水は取れません。シャワーはサーモスタット式混合水栓をおすすめします。
- 温水器下方への給湯配管は空気を吸込む恐れがありますので、避けてください。やむを得ず下方配管をする場合は缶体負圧破損事故を防ぐため、下方給湯は温水器上面から下方へ5mまでとしてください。

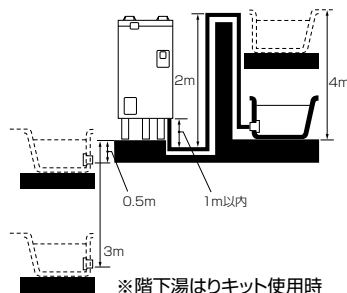
2) 浴槽配管設計条件

- 集合住宅の場合、自動運転音が階下や隣室に伝わり、問題となる場合がありますのでご注意ください。
- また、戸建て住宅でも隣室と接近する場合にはご注意ください。
- 配管の最大延長は右表を参照してください。
- 階下湯はり場合は、別売の階下湯はりキット (HPL-UD1F) を使用し、温水器設置面から循環金具のセンターまで3m以内してください。
- ※ただし、配管延長7m6曲り以内 (配管径13Aまたは15A) としてください。
- 鳥居配管は落差2m以内 (配管径13Aまたは15A) にしてください。
- ※ただし、下方1m以内、配管長7m6曲り以内 (1ヶ所) としてください。
- 本体1台で2個の浴槽と接続しないでください。

3) 深夜電力で使用時は昼間電力の200Vが必要です。

●耐熱塩ビ管・架橋ポリエチレン管 ●ポリブデン管・銅管		
	管径	配管延長
1階	13Aまたは15A	15m10曲り以内
2階・階下※	〃	7m6曲り以内

※階下湯はりキット使用時



仕様表

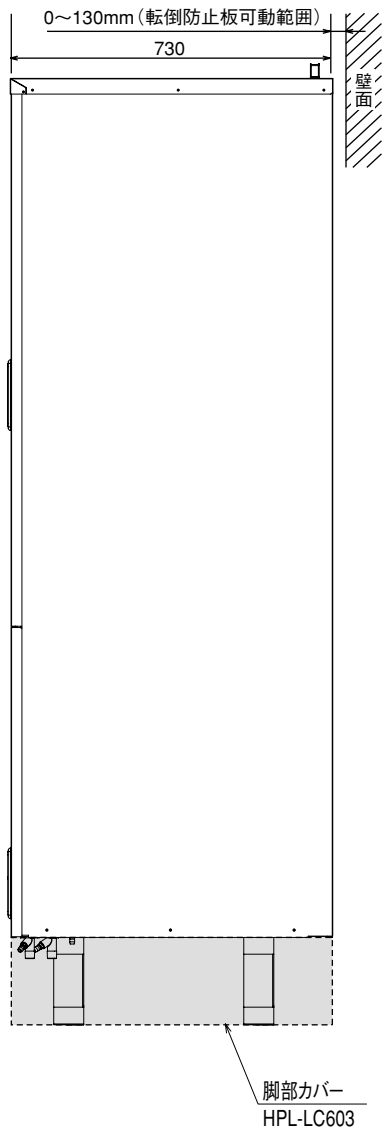
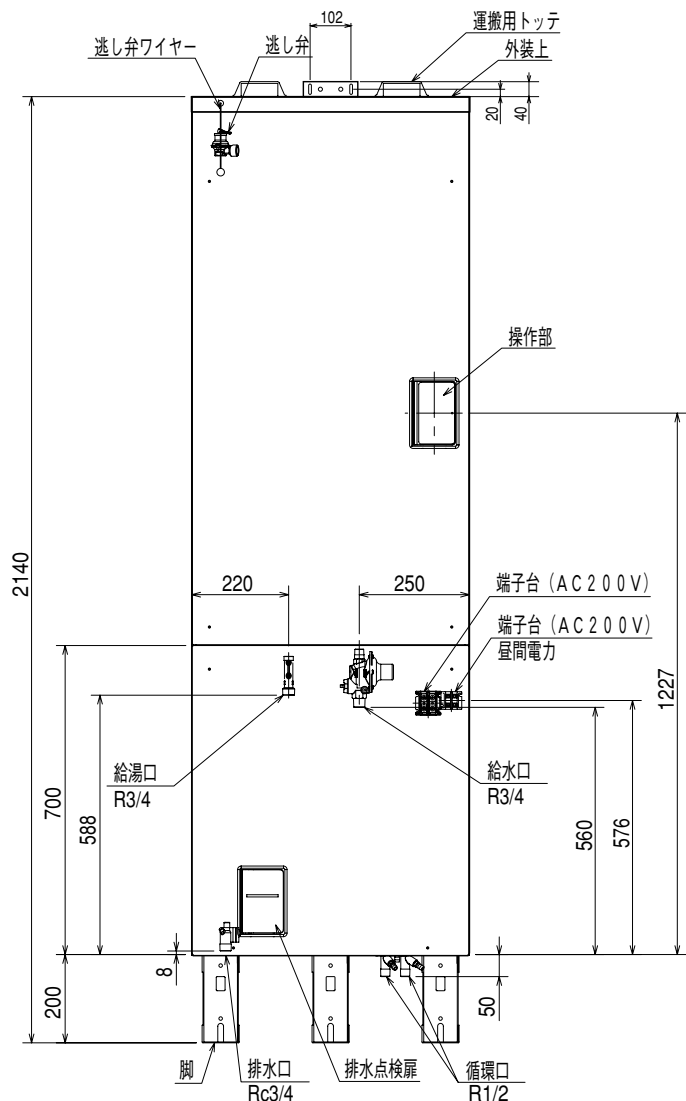
形名	HPL-2TFB464SRALW	
適応料金制度	時間帯別電灯/深夜電力(通電制御)切替式	
タンク容量	460L	
定格	温水器 単相200V-5.4kW(上、下ヒーターとも、ただし同時通電はしない)	
ボンプ	単相200V-100W(50Hz)/124W(60Hz)	
制御	単相200V-28W	
周波数	50/60Hz共用	
タンク沸上り温度	自動:約75℃~90℃(水温により可変) 最高:約90℃	
給湯温度	30℃~48℃(1℃刻み)、50℃、60℃	
外形寸法	幅 630mm 奥行 730mm 高さ 2140mm	
質量(満水時)	約84kg(544kg)	
日本協・認証登録番号	A-162	
設置場所	屋内・防雨兼用形	
主要部品	タンク	フェライト系ステンレス鋼板 YUS190(新日鉄製:sus444相当品)
	発熱体	シーズ式(銅ヒーター)
	ふろ熱交換器	フランジ方式(銅パイプ)
	漏電遮断器	電流式200V-30A 感度電流15mA 器体スイッチ兼用(2個)
	自動温度調節器	サーミスタ検知によるマイコン自動温度調節 自動75℃~90℃ 最高90℃
	温度過昇防止器	98℃ OFF 手動復帰形
	過圧防止弁	350kPa
	減圧弁	RW37B-SD-18 設定圧力:85kPa
	逃し弁	HPL-96AS 設定圧力:95kPa
	電動ミキシングバルブ	DC12V
給水電磁弁	DC12V	
循環ポンプ	PCS-702K 自吸式 70W	
配管口径	給水口・給湯口 R3/4,排水口 Rc3/4,ふろ循環口 R1/2	
ふろ給湯機能	自動湯はり	湯はり設定温度:35℃~48℃(1℃刻み14段階) 湯はり水位設定:約4cm刻み7段階・お好み
	自動保温	自動湯はり開始から設定した自動運転時間(0~12時間)の間、設定温度で保温する
	自動足し湯	自動湯はり開始から設定した自動運転時間(0~12時間)の間、設定温度で設定水位まで足し湯する
	追焚き	自動運転中:設定温度+1.5℃上昇させる 自動運転中以外:ふろ設定温度まで上昇させる
	足し湯	設定温度の湯を約20L足し湯する
差し水	約30℃の水で浴槽温度を約1.0℃低下させるまで差し水する	
外装色	シルキーホワイト	
梱包仕様(g)	木材:12,696 発泡スチロール:86 その他プラスチック:218	
付属部品	ドレンパン排水ホース(1m)	
専用別売部品	リモコン	
	メインリモコン: HPL-RM53F	アース棒: HPL-E901(φ10×100mm)
	浴室リモコン: HPL-RB53F	脚部カバー: HPL-LC603
	リモコンケーブル: HPL-204C(20m)	循環金具: HPL-AH21LP
	HPL-504C(50m)	HPL-AH21SP
	階下湯はりキット: HPL-UD1F	HPL-AH21LS
浴室リモコン取付: HPL-STP1	HPL-AH21SS	
パイプセット		

※仕様は改良のため変更することがあります。

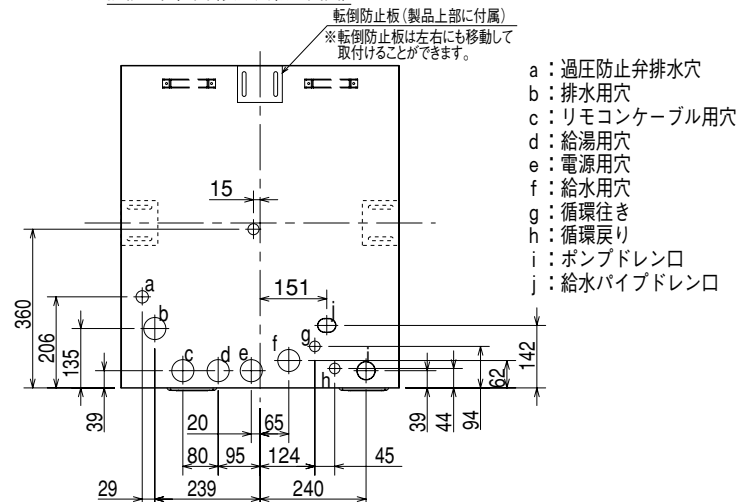
図面番号	Q11 04 J 018 (1/3)			
品名	東芝全自動風呂給湯電気温水器(追焚きフルオート)	尺	図	第三角法
	HPL-2TFB464SRALW	度	法	
東芝機器株式会社				

(単位: mm)

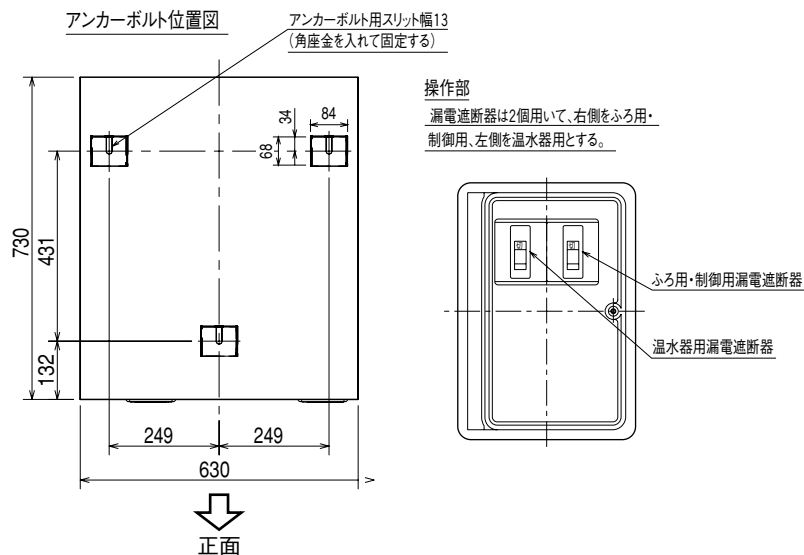
〈外形図〉



接続口位置図 (製品底板上面図)



アンカーボルト位置図

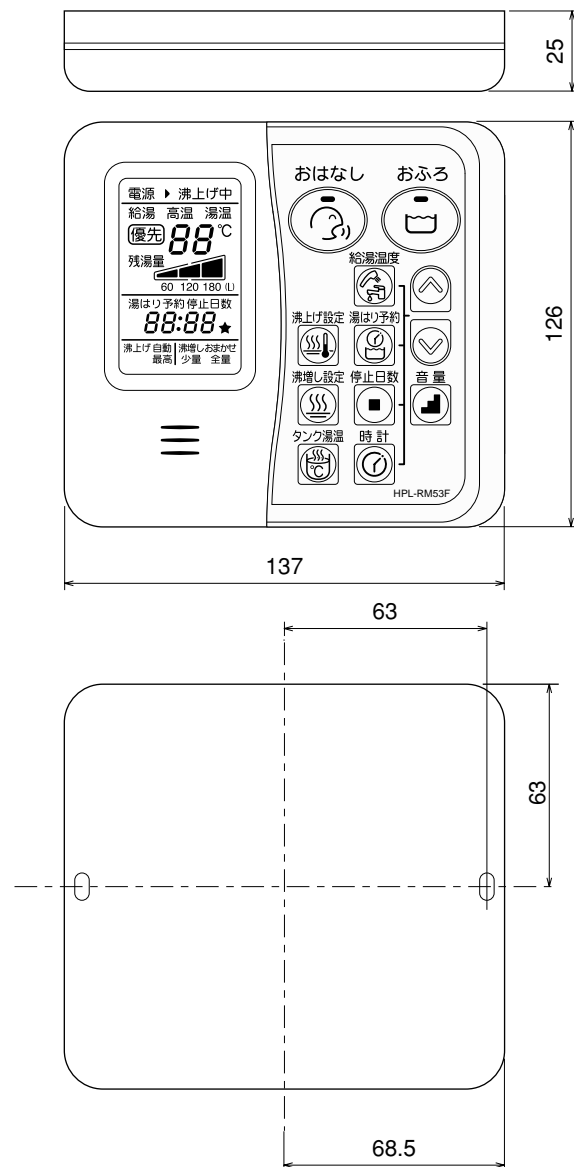


図面番号	Q11 04 J 018 (2/3)
品名	東芝全自動風呂給湯電気温水器 (追焚きフルオート) HPL-2TFB464SRALW
尺	—
度	—
図法	第三角法
東芝機器株式会社	

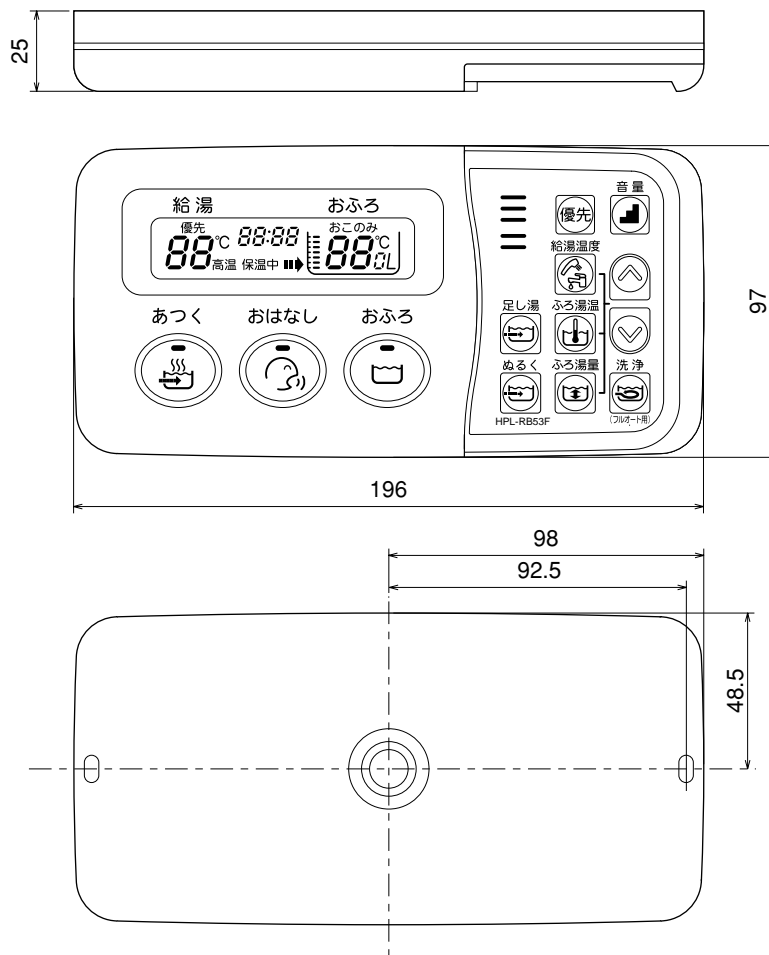
(単位: mm)

〈リモコン〉

メインリモコン (HPL-RM53F)



浴室リモコン (HPL-RB53F)



仕様表

名	称	メインリモコン (別売品)	
形	名	HPL-RM53F	
表	示	方式	液晶表示方式
製	品	寸法	幅137×高さ126×奥行25 (mm)
制	御	電源	DC9V (温水器本体PC板より供給)
接	続	端子	2本ネジ止め (Y端子付属)
設	置	場所	屋内 (浴室等の湿気のある場所は不可)
梱	包	仕様 (g)	段ボール:55,その他プラスチック:13
専	用	リモコンケーブル	HPL-204C (20m), HPL-504C (50m)

名	称	浴室リモコン (別売品)	
形	名	HPL-RB53F	
表	示	方式	蛍光管表示方式
製	品	寸法	幅196×高さ97×奥行25 (mm)
制	御	電源	DC12V (温水器本体PC板より供給)
接	続	端子	圧着端子
設	置	場所	浴室内
梱	包	仕様 (g)	段ボール:58,その他プラスチック:9
専	用	リモコンケーブル	HPL-204C (20m), HPL-504C (50m)

(単位: mm)

図	面	番	号	Q11 04 J 018	(3/3)
品	東芝全自動風呂給湯電気温水器 (追焚きフルオート)			尺	図
名	HPL-2TFB464SRALW			度	第三角法
東芝機器株式会社					