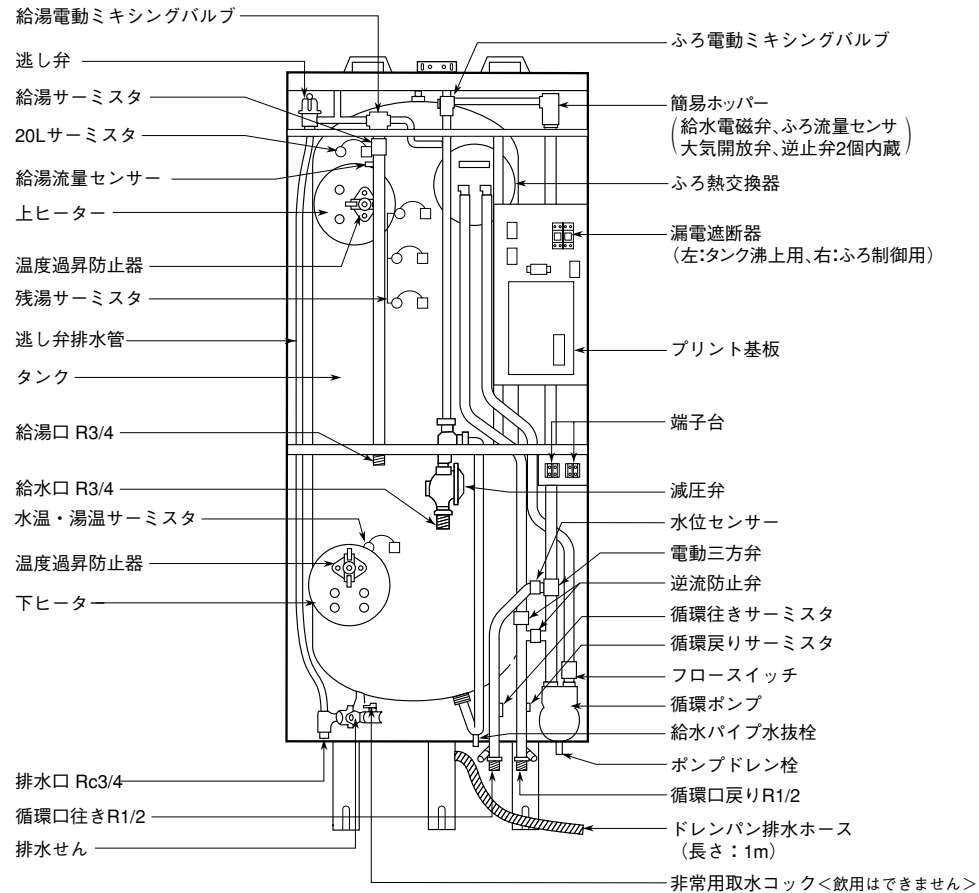


<内部構造図>



注意事項

1) 給水・給湯配管条件

- この商品は内蔵減圧弁からの2次給水は取れません。シャワーはサーモスタット式混合水栓をおすすめします。
- 温水器下方への給湯配管は空気を吸込む恐れがありますので、避けてください。やむを得ず下方配管をする場合は圧力負圧破損事故を防ぐため、下方給湯は温水器上面から下方へ5mまでとしてください。

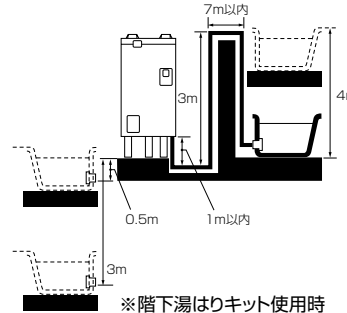
2) 浴槽配管設計条件

- 集合住宅の場合、自動運転音が階下や隣室に伝わり、問題となる場合がありますのでご注意ください。また、戸建て住宅でも隣室と接近する場合にはご注意ください。
- 配管の最大延長は右表を参照してください。
- 階下湯はりの場合は、別売の階下湯はりキット (HPL-UD1F) を使用し、温水器設置面から循環金具のセンターまで3m以内にしてください。
- 鳥居配管は落差3m以内 (配管径13Aまたは15A) にしてください。 ※ただし、下方1m以内、横引き7m以内 (1ヶ所) としてください。
- 本体1台で2個の浴槽と接続しないでください。

3) 深夜電力で使用時は昼間電力の200Vが必要です。

・耐熱塩ビ管・架橋ポリエチレン管 ・ポリブデン管・銅管		
	管径	配管延長
1階・2階 階下※	13Aまたは15A	15m10曲り以内

※階下湯はりキット使用時



仕様表

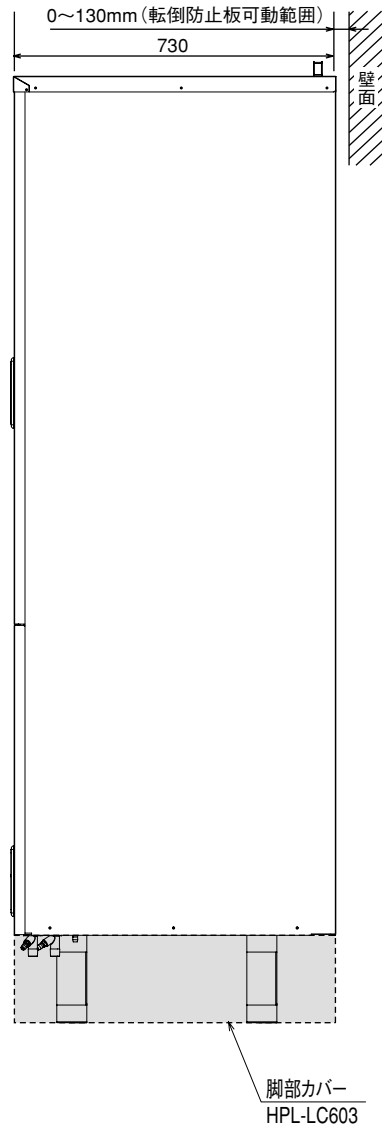
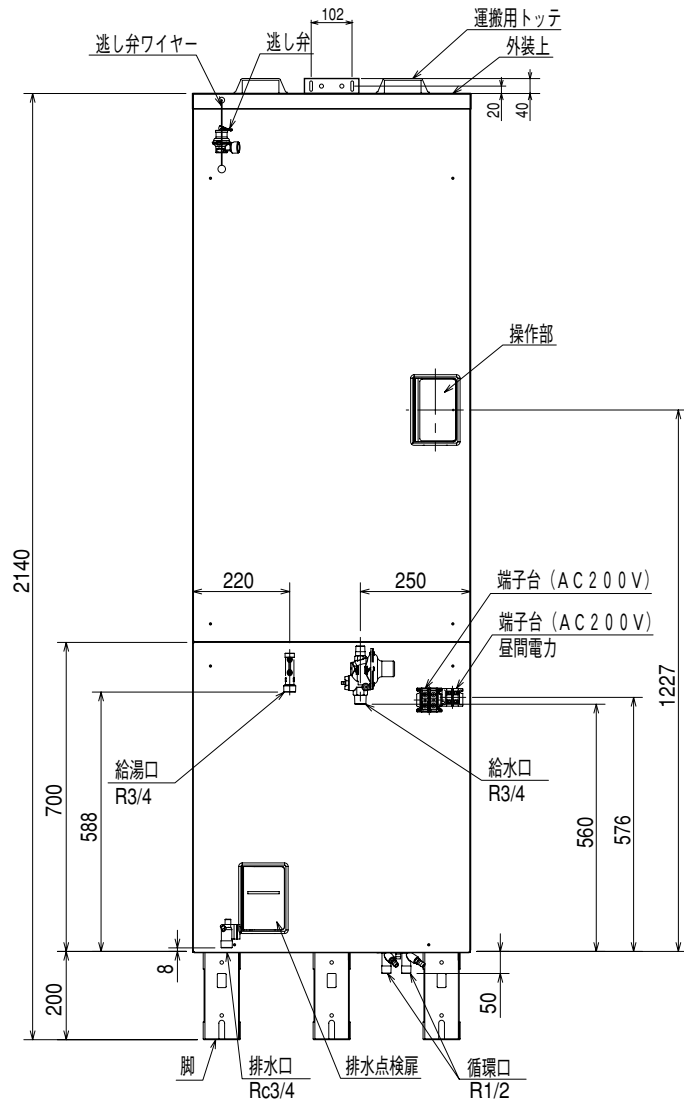
形名	HPL-2TFB464SRAU-KA
適応料金制度	時間帯別電灯/深夜電力(通電制御)切替式
タンク容量	460L
定格	温水器 単相200V-5.4kW(上、下ヒーターとも、ただし同時通電はしない) ポンプ 単相200V-100W(50Hz)/124W(60Hz) 制御 単相200V-28W 周波数 50/60Hz共用
タンク沸上り温度	自動:約75℃~90℃(水温により可変) 最高:約90℃
給湯温度	30℃~48℃(1℃刻み)、50℃、60℃
外形寸法	幅 630mm 奥行 730mm 高さ 2140mm
質量(満水時)	約88kg(548kg)
日水協・認証登録番号	A-162
設置場所	屋内・防雨兼用形
主要部品	タンク フェライト系ステンレス銅鋼板 YUS190(新日鉄製:sus444相当品) 発熱体 シーズ式(銅ヒーター) ふろ熱交換器 フランジ方式(銅パイプ) 漏電遮断器 電流式200V-30A 感度電流15mA 器体スイッチ兼用(2個) 自動温度調節器 サーミスタ検知によるマイコン自動温度調節 自動75℃~90℃ 最高90℃ 温度過昇防止器 98℃ OFF 手動復帰形 過圧防止弁 350kPa 減圧弁 RW2015MZ 設定圧力:170kPa 逃し弁 SD2023ZE 設定圧力:190kPa 電動ミキシングバルブ DC12V 給水電磁弁 DC12V 循環ポンプ PCS-702K 自吸式 70W
配管口径	給水口 R3/4,排水口 Rc3/4,ふろ循環口 R1/2
ふろ給湯機能	自動湯はり 湯はり設定温度:35℃~48℃(1℃刻み14段階) 湯はり水位設定:約4cm刻み7段階・お好み 自動保温 自動湯はり開始から設定した自動運転時間(0~12時間)の間、設定温度で保温する 自動足し湯 自動湯はり開始から設定した自動運転時間(0~12時間)の間、設定温度で設定水位まで足し湯する 追焚き 自動運転中:設定温度+1.5℃上昇させる 自動運転中以外:ふろ設定温度まで上昇させる 足し湯 設定温度の湯を約20L足し湯する 差し水 約30℃の水で浴槽温度を約1.0℃低下させるまで差し水する
外装色	ウォームグレー
梱包仕様(g)	木材:12,696 発泡スチロール:86 その他プラスチック:218
付属部品	ドレンパン排水ホース(1m)
専用別売部品	リモコン メインリモコン: HPL-RM53F アース棒: HPL-E901(φ10×100mm) 浴室リモコン: HPL-RB53F 脚部カバー: HPL-LC603 リモコンケーブル: HPL-204C(20m) 循環金具: HPL-AH21LP HPL-504C(50m) HPL-AH21SP 階下湯はりキット: HPL-UD1F HPL-AH21LS 浴室リモコン取付: HPL-STP1 HPL-AH21SS パイプセット

※仕様は改良のため変更することがあります。

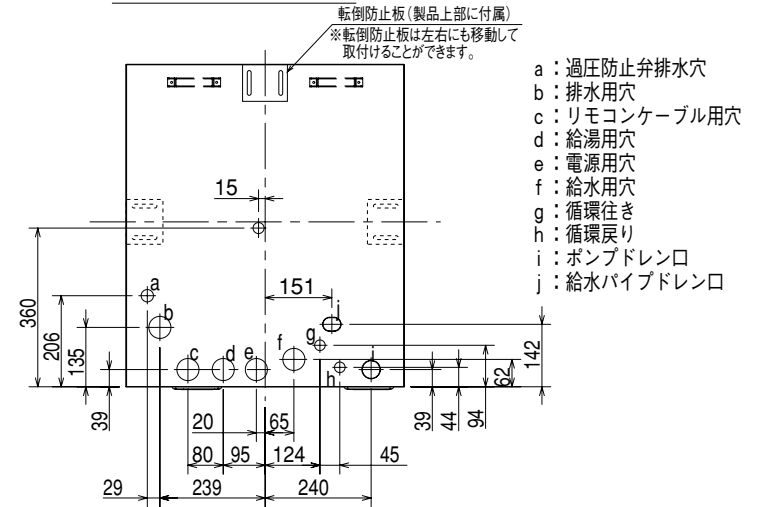
		(1/3)		
品名	東芝全自動風呂給湯電気温水器(追焚きフルオート)	尺	—	図
	HPL-2TFB464SRAU-KA	度		三角法
東芝機器株式会社				

(単位: mm)

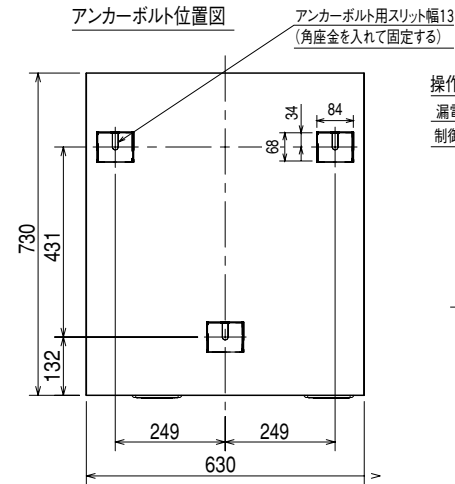
〈外形図〉



接続口位置図 (製品底板上面図)

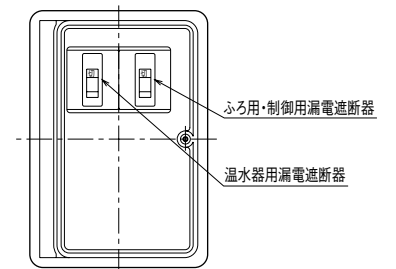


アンカーボルト位置図



操作部

漏電遮断器は2個用いて、右側をふる用・制御用、左側を温水器用とする。



(単位：mm)

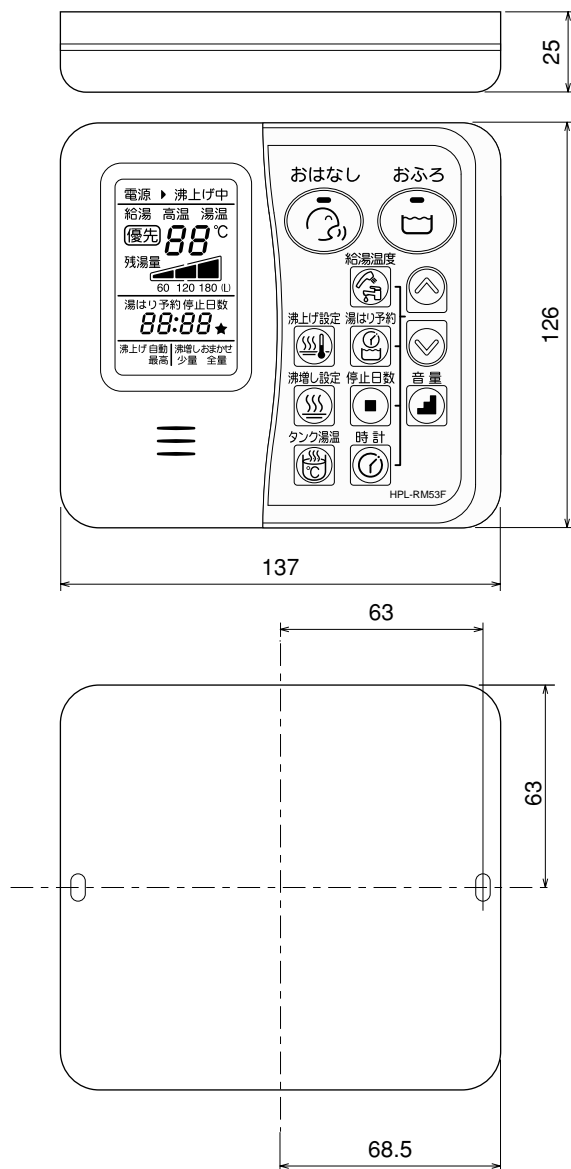
(2/3)

品名	東芝全自動風呂給湯電気温水器 (追焚きフルオート) HPL-2TFB464SRAU-KA	尺	—	図	第三角法
		度			

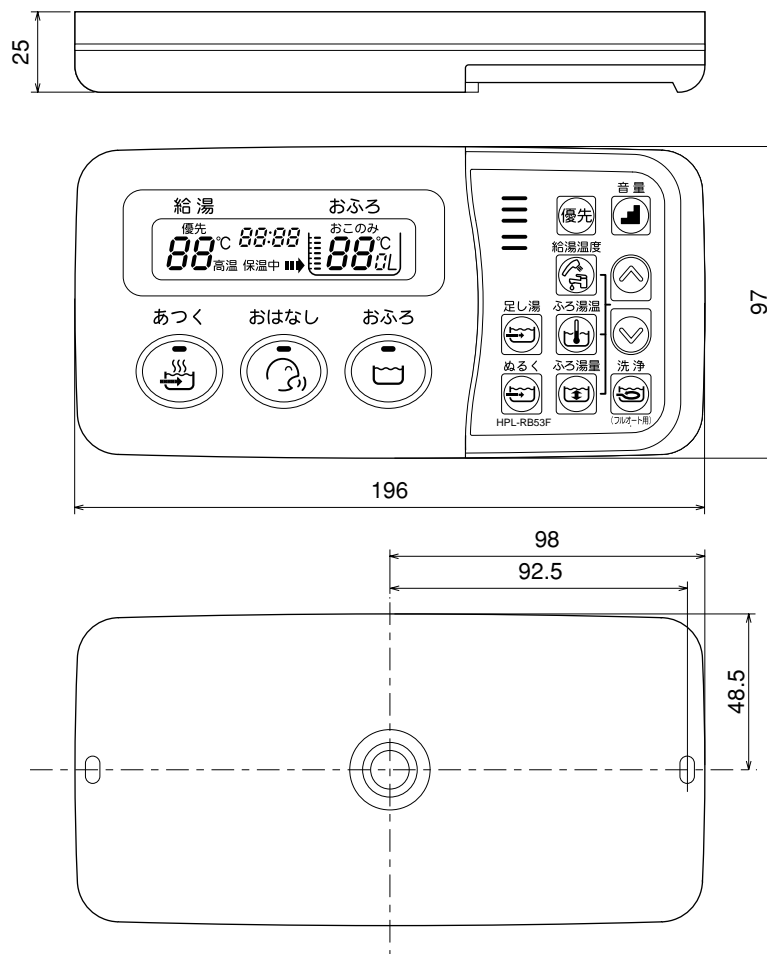
東芝機器株式会社

〈リモコン〉

メインリモコン (HPL-RM53F)



浴室リモコン (HPL-RB53F)



仕様表

名称	メインリモコン (別売品)
形式名	HPL-RM53F
表示方式	液晶表示方式
製品寸法	幅137×高さ126×奥行25 (mm)
制御電源	DC9V (温水器本体PC板より供給)
接続端子	2本ネジ止め (Y端子付属)
設置場所	屋内 (浴室等の湿気のある場所は不可)
梱包仕様 (g)	段ボール:55, その他プラスチック:13
専用リモコンケーブル	HPL-204C (20m), HPL-504C (50m)

名称	浴室リモコン (別売品)
形式名	HPL-RB53F
表示方式	蛍光管表示方式
製品寸法	幅196×高さ97×奥行25 (mm)
制御電源	DC12V (温水器本体PC板より供給)
接続端子	圧着端子
設置場所	浴室内
梱包仕様 (g)	段ボール:58, その他プラスチック:9
専用リモコンケーブル	HPL-204C (20m), HPL-504C (50m)

(単位: mm)

(3/3)

品名	東芝全自動風呂給湯電気温水器 (追焚きフルオート)	尺	—	図	第三角法
	HPL-2TFB464SRAU-KA	度			

東芝機器株式会社