

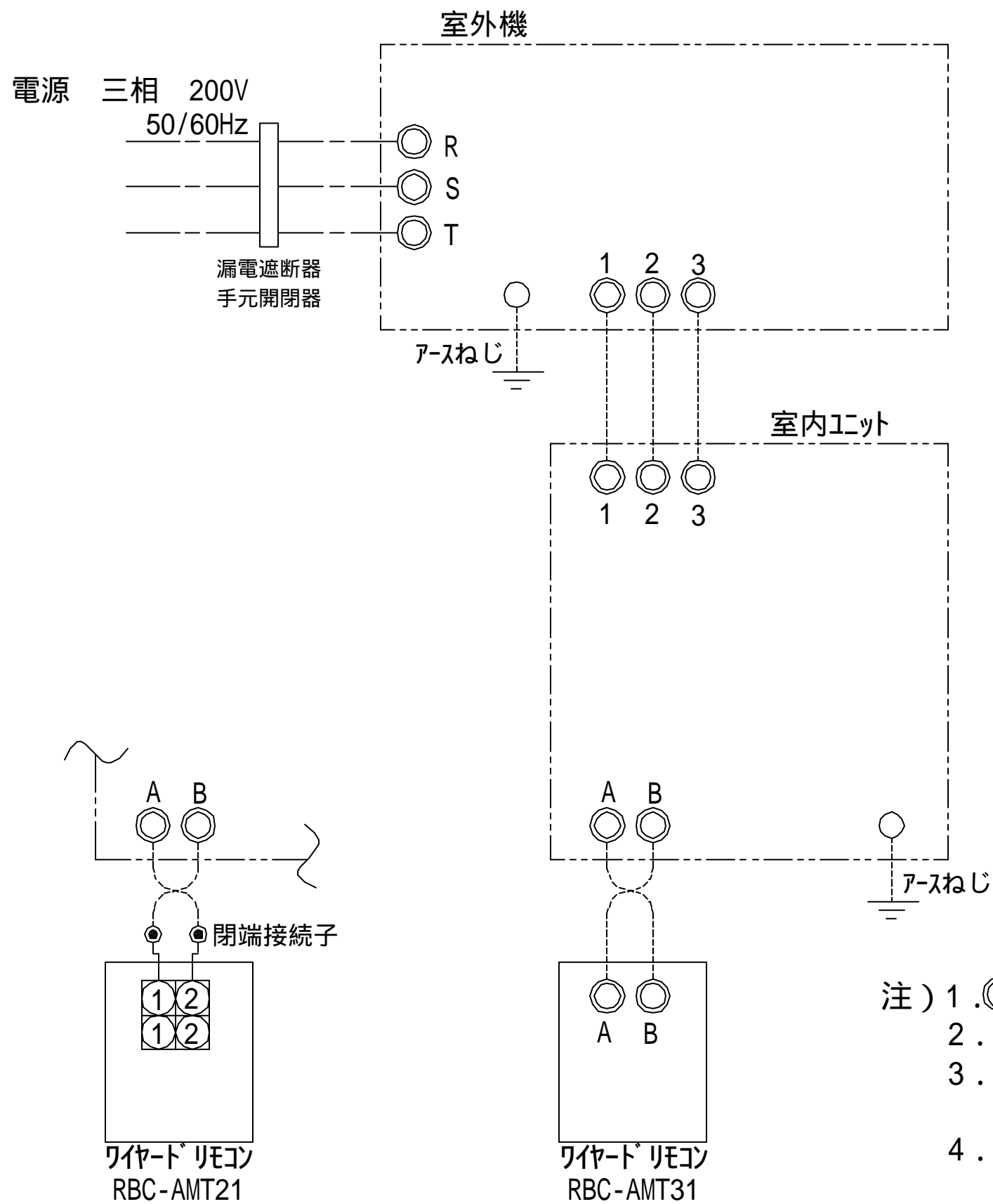
東芝パッケージエアコン (空冷式天井カセット形4方向吹出しタイプ)

定格冷房能力 (注1)	kW	7.1 < 1.5 ~ 8.0 >	室外機	形名	ROA-AP802		
IPLP-消費効率		2.93 / 2.93		外形	シルキーシェード(ワレ#1Y8.5/0.5)		
				外形寸法	高さ mm 550 幅 mm 780 奥行 mm 290		
電気特性 (注2)	電源 (注3)	三相 200V 50/60 Hz		総質量	kg 41		
	消費電力 kW	2.42 / 2.42		圧縮機形式	全密閉形		
	運転電流 A	7.43 / 7.43		電動機 kW	1.60		
	力率 %	94 / 94		極数	4		
	始動電流 A	7.43 / 7.43		空気熱交換器	フィンチューブ		
				冷媒制御	電子制御弁 電子制御弁		
室内ユニット	形名	AIU-AP801H	冷媒・出荷時封入量	kg	R410A・1.70		
	外形寸法	グレー(断熱材貼付溶融亜鉛メッキ鋼板) シルバー(溶融亜鉛メッキ鋼板)		冷媒追加不要の最大実長	m	20	
	高さ mm	256		冷媒追加量	g/m	40	
	幅 mm	840		冷媒配管	室外機・室内ユニット間	mm	ガス側: 15.9 液側: 9.5
	奥行 mm	840			最大実長	m	30
	総質量	kg 22		最大落差	m	室外機が上の場合: 30 室外機が下の場合: 30	
	空気熱交換器	フィンチューブ		電源設計	手元スイッチ	A	15
	防音・断熱材	難燃性ポリイソシアヌレートフォーム・発泡ポリスチレン		ヒューズ	A	15	
	送風機	ターボファン		電源配線 (注12)	20m以下	単線2.0mm	
	送風装置標準風量	m <sup>3</sup> /min 20.0		50m以下	燃線5.5mm <sup>2</sup>		
電動機	kW 0.060	70m以下	燃線1.6mm×3本				
エアフィルタ	天井部に付属	室外機・室内ユニット間					
運転調整装置 (注4)	リモコンスイッチ	リモコンコード	(500mまで)	VCTF0.5-2.0mm <sup>2</sup> 2芯 など			
ドレン口径(呼び径)	25(塩ビ管)						
騒音値(急-強-弱)	dB 34・31・28						
天井パネル (注4)	形名	RBC-U21PG(W)(C)(N)(K)					
	外形寸法	(W)ユニボディ(ワレ#2.5GY9.0/0.5) (C)マズラック(ワレ#8.6YR6.7/3.4) (N)アズグレイ(ワレ#1.0G7.2/0.1) (K)コミックラック(ワレ#N1)					
	高さ mm	35					
	幅 mm	950					
	奥行 mm	950					
総質量	kg 4.5						

(注1) 定格冷房能力はJIS B 8615-1条件による。  
内は能力範囲を示します。  
(注2) 電気特性はJIS B 8615-1条件による。  
(注3) 電源電圧は変動があった場合でも±10%を超えないようにすること。  
(注4) 天井パネル・リモコンスイッチは別売品です。

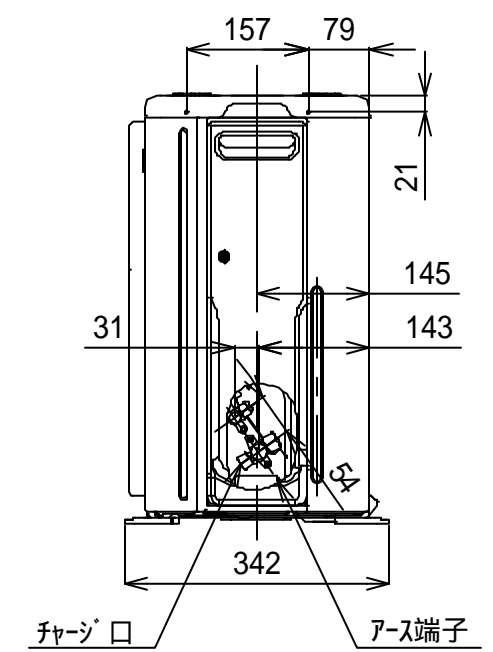
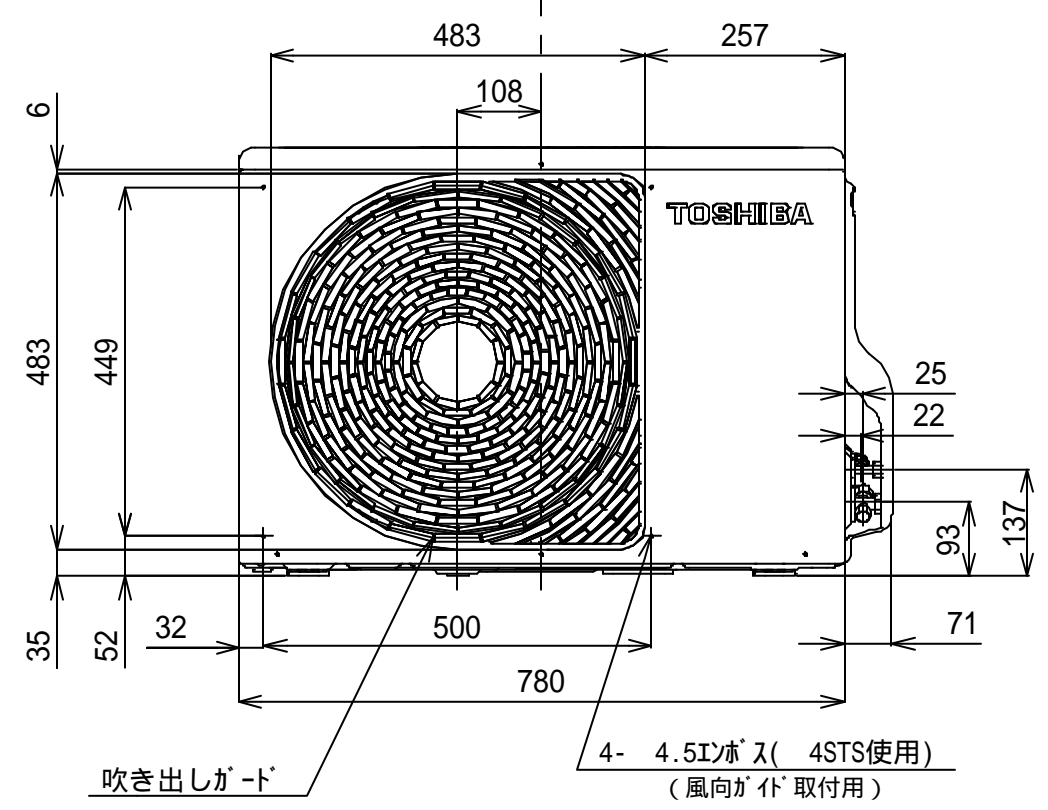
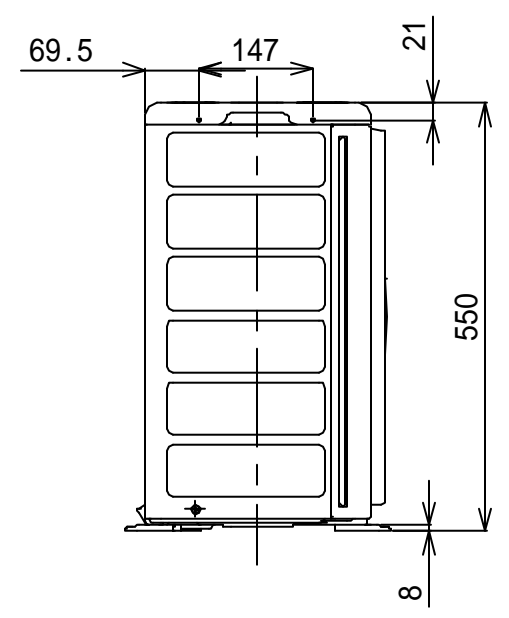
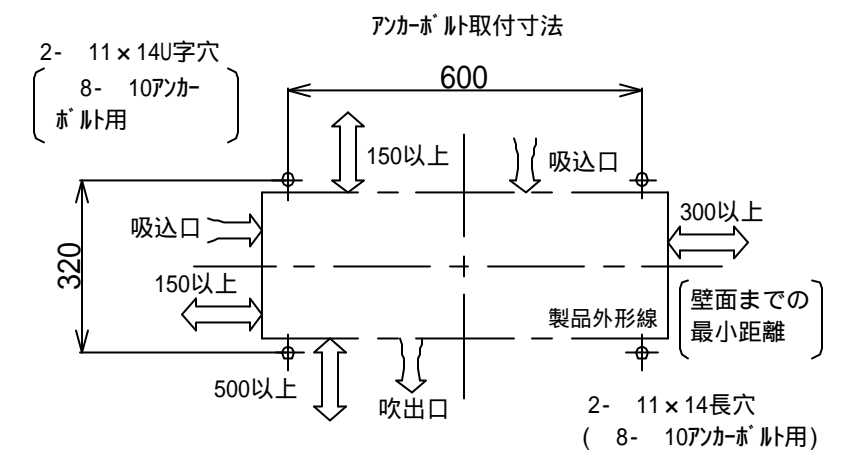
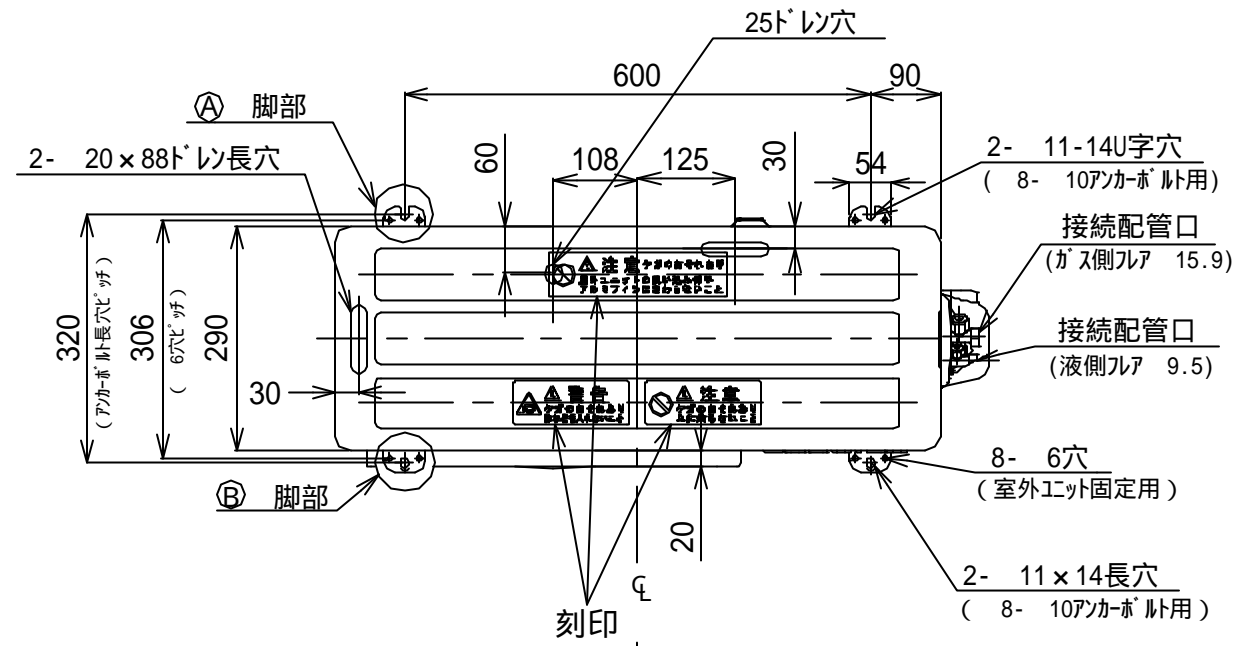
(注12) 各線径での最大こう長は下記参照願います。

線径	電源線こう長(最大)
単線1.6mm	18
単線2.0mm	28
燃線5.5mm <sup>2</sup>	50
燃線8.0mm <sup>2</sup>	-
燃線14.0mm <sup>2</sup>	-
燃線22.0mm <sup>2</sup>	-
燃線38.0mm <sup>2</sup>	-

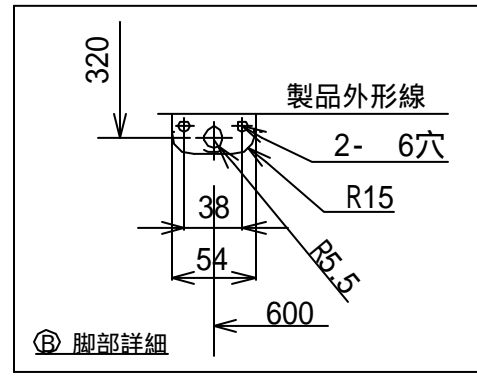
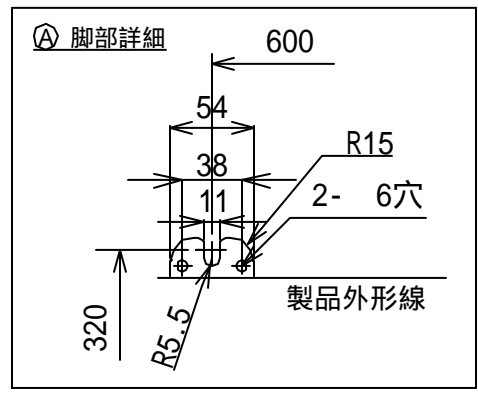


- 注) 1. ◎ は端子板を示します。  
 2. 破線、一点鎖線は現地配線を示します。  
 3. 室外機、室内ユニットの内部配線は、各々の機種  
 の配線図を参照してください。  
 4. リモコン配線には極性がないので、室内ユニット  
 端子板A, Bへの接続は逆になってもかまいません。

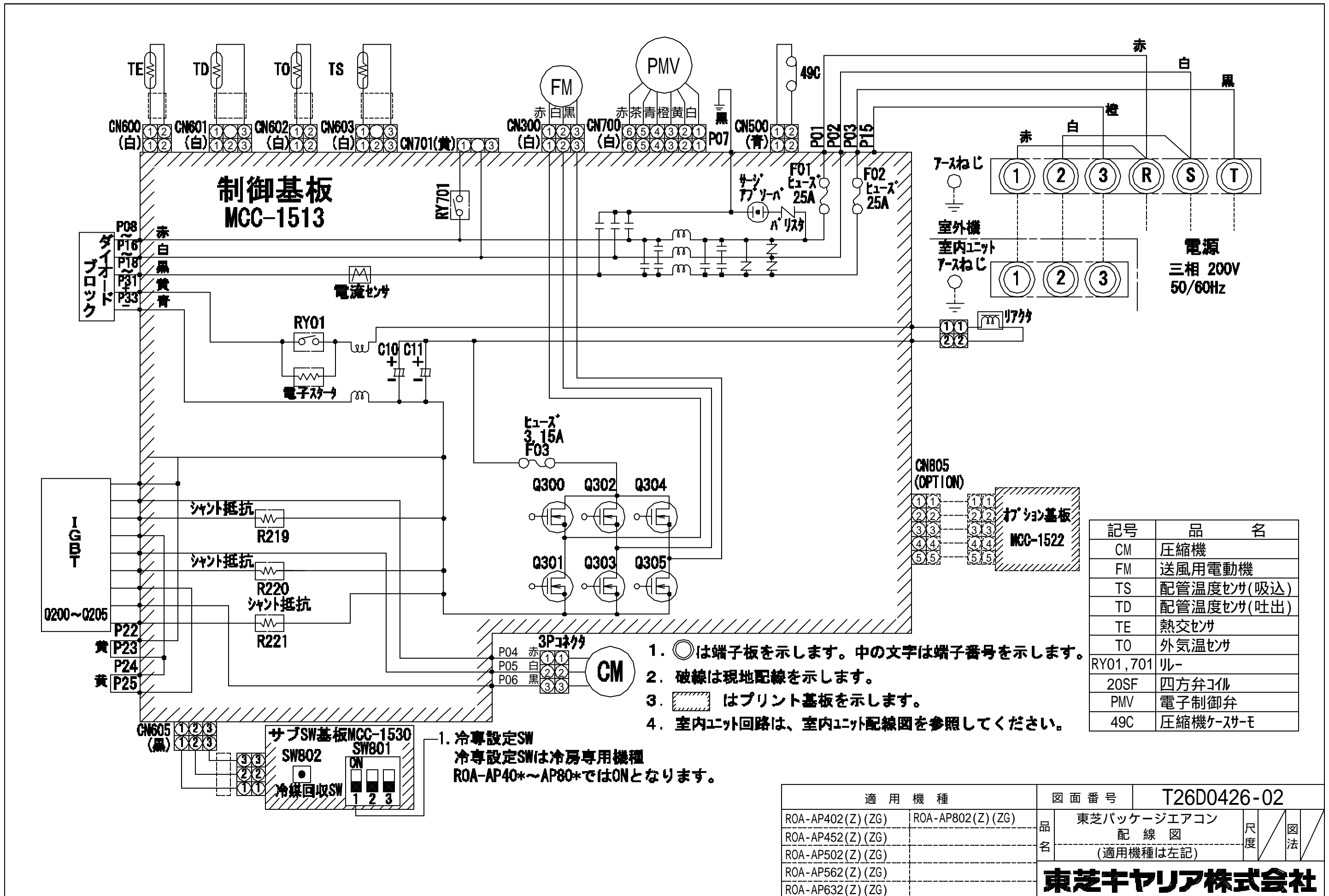
適用機種		図面番号	T25G0403-03	
AIU-AP**H, H-1	AID-AP**H, H-1	品名	東芝パッケージエアコン シングルタイプ	尺 度
AIC-AP**H, H-1	AIK-AP**H			
AIU-AP**WH	AIC-AP**PH	外部結線図		
AIU-AP**SH, SH-1	AID-AP**BH, BH-1	<b>東芝キヤリア株式会社</b>		



外観 シルキシート (マンレNo.1Y8.5/0.5)



適用機種		図面番号	T26C0415-01		
ROA-AP802(Z)(ZG)		品名	東芝パッケージエアコン		
			外形図 (適用機種は左記)		
		尺度	図法	三角法	
<b>東芝キヤリア株式会社</b>					



**制御基板  
MCC-1513**

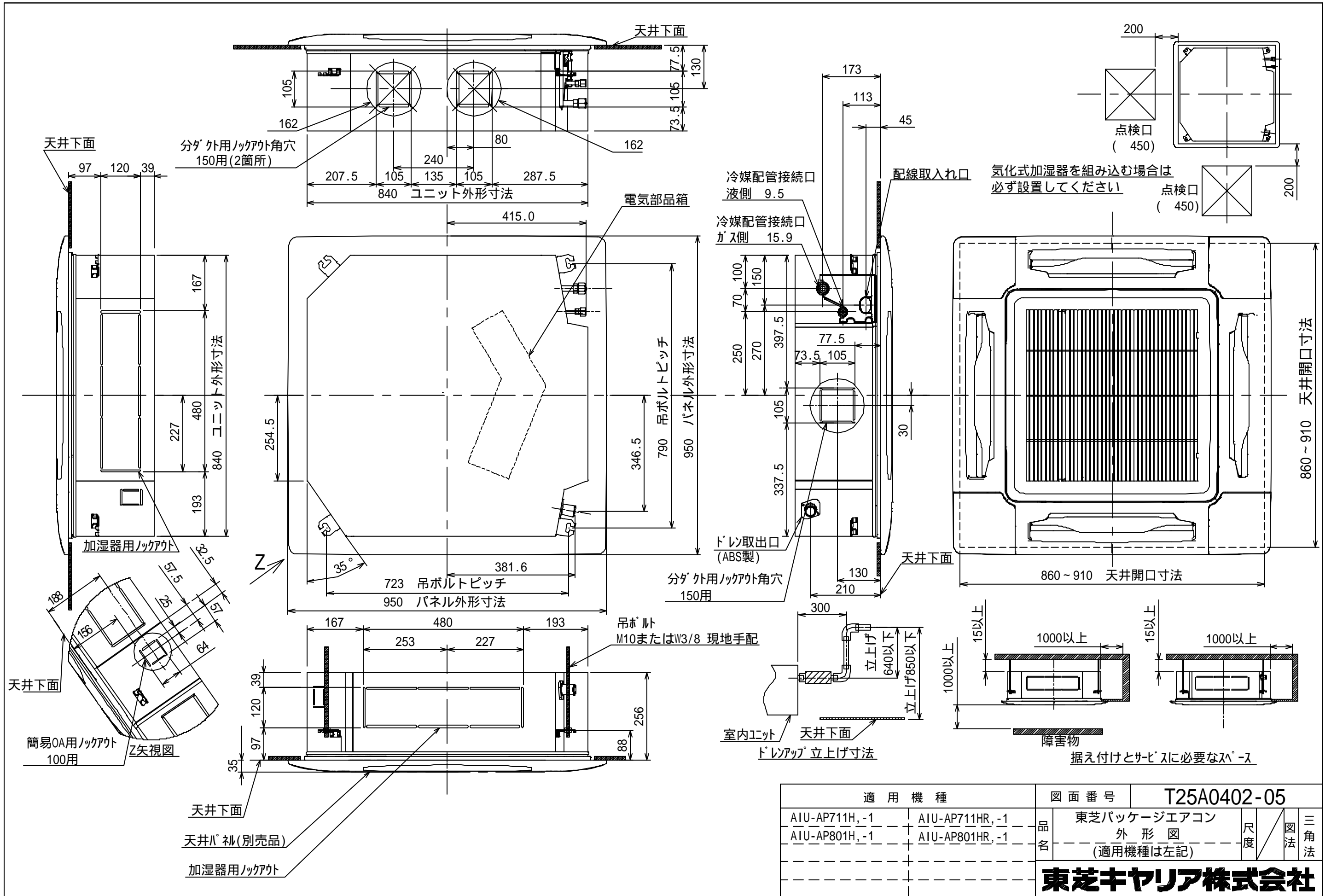


記号	品名
CM	圧縮機
FM	送風用電動機
TS	配管温度センサ(吸込)
TD	配管温度センサ(吐出)
TE	熱交センサ
TO	外気温センサ
RY01, 701	リレー
20SF	四方弁コイル
PMV	電子制御弁
49C	圧縮機ケースサーモ

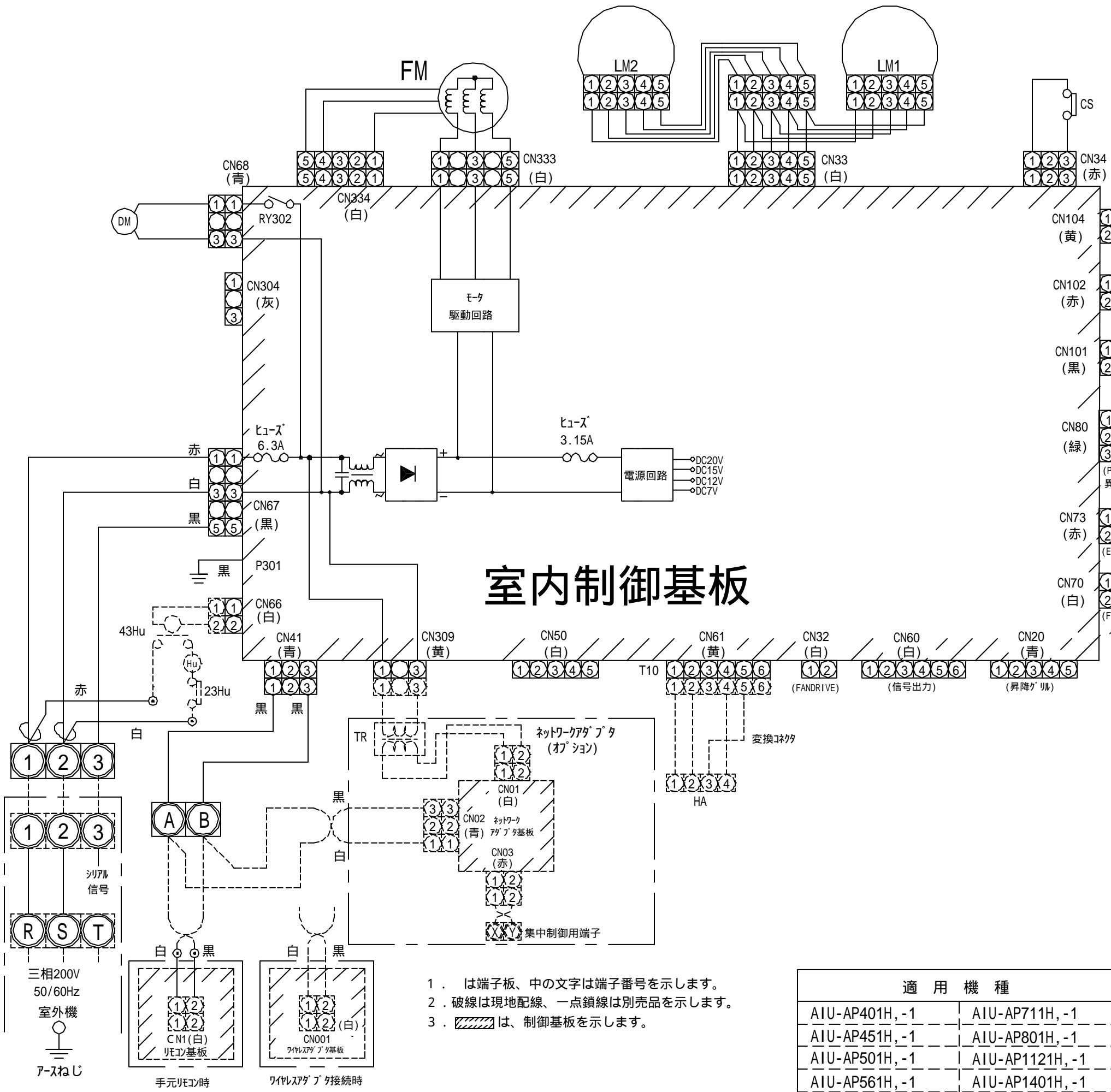
- は端子板を示します。中の文字は端子番号を示します。
- 破線は現地配線を示します。
- はプリント基板を示します。
- 室内ユニット回路は、室内ユニット配線図を参照してください。

1. 冷専設定SW  
冷専設定SWは冷房専用機種  
ROA-AP40\*~AP80\*ではONとなります。

適用機種		図面番号	T26D0426-02	
ROA-AP402(Z)(ZG)	ROA-AP802(Z)(ZG)	品名	東芝パッケージエアコン 配線図 (適用機種は左記)	
ROA-AP452(Z)(ZG)			東芝キャリア株式会社	
ROA-AP502(Z)(ZG)				
ROA-AP562(Z)(ZG)				
ROA-AP632(Z)(ZG)				



適用機種		図面番号	T25A0402-05	
AIU-AP711H,-1	AIU-AP711HR,-1	品名	東芝パッケージエアコン	
AIU-AP801H,-1	AIU-AP801HR,-1		外形図 (適用機種は左記)	
		尺度	図法	三角法
<b>東芝キヤリア株式会社</b>				



# 室内制御基板

記号	品名
FM	送風用電動機
TA	室温センサ
TC	室内熱交センサ
TCJ	室内熱交センサ
HA	JEMA標準HA端子-A
LM1, LM2	ルバモータ
DM	ドレポンプ用電動機
CS	ポートスイッチ
RY302	ドレポンプ制御リレー
43Hu	加湿器制御リレー
Hu	加湿器
23Hu	湿度調節器
TR	電源トランス(ネットワークアダプタ用)

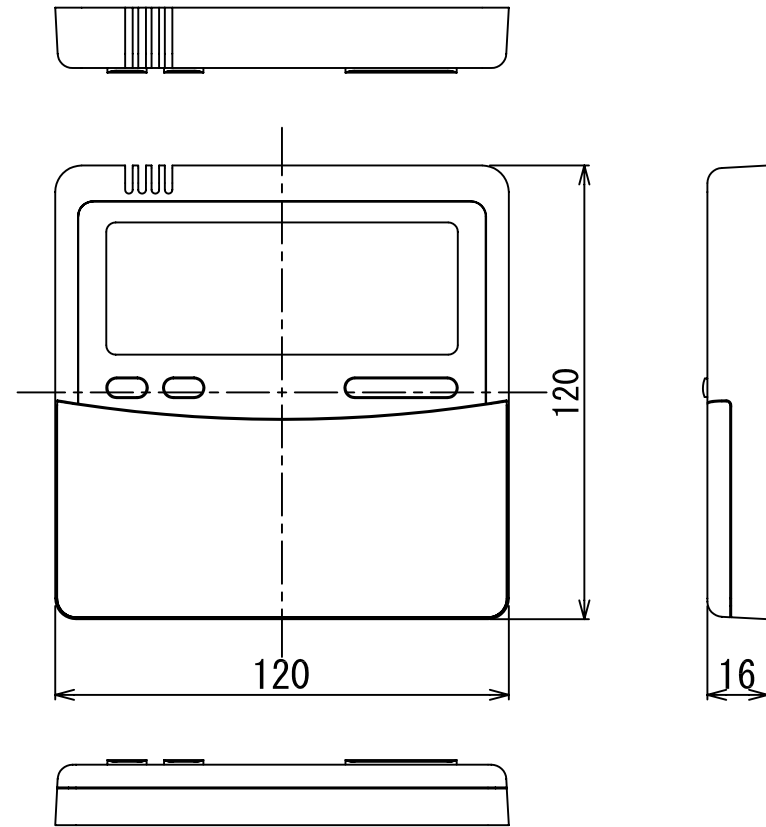
別売品

1. は端子板、中の文字は端子番号を示します。
2. 破線は現地配線、一点鎖線は別売品を示します。
3. は、制御基板を示します。

適用機種	
AIU-AP401H, -1	AIU-AP711H, -1
AIU-AP451H, -1	AIU-AP801H, -1
AIU-AP501H, -1	AIU-AP1121H, -1
AIU-AP561H, -1	AIU-AP1401H, -1
AIU-AP631H, -1	AIU-AP1601H, -1

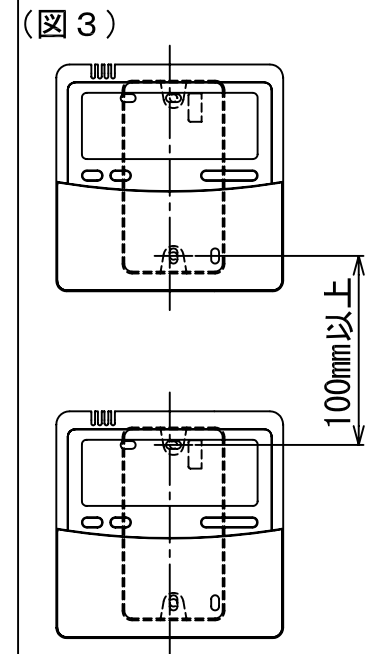
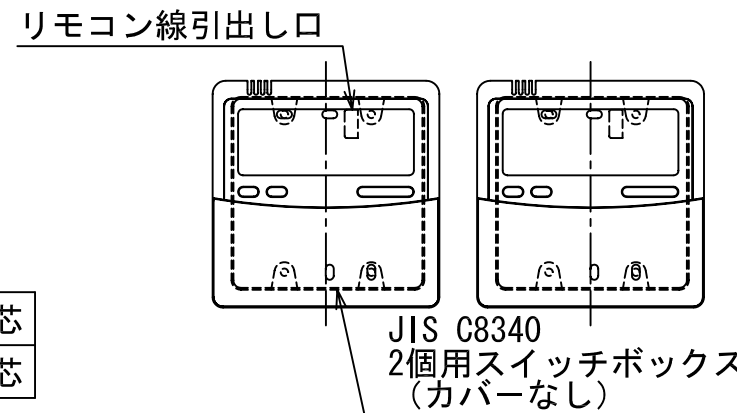
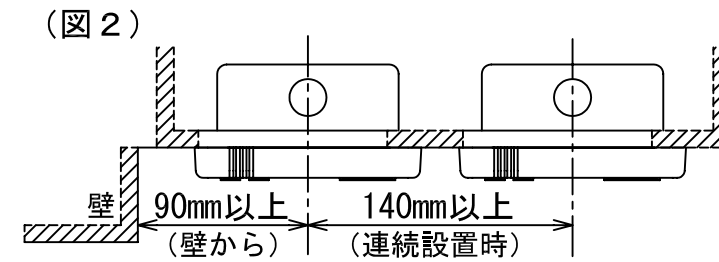
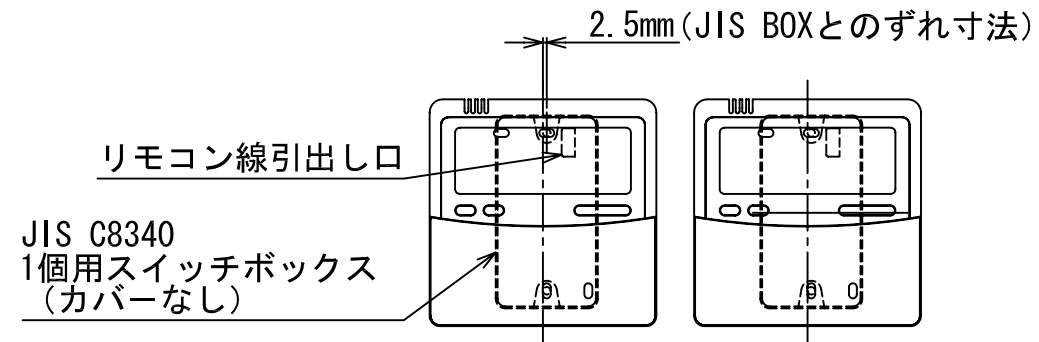
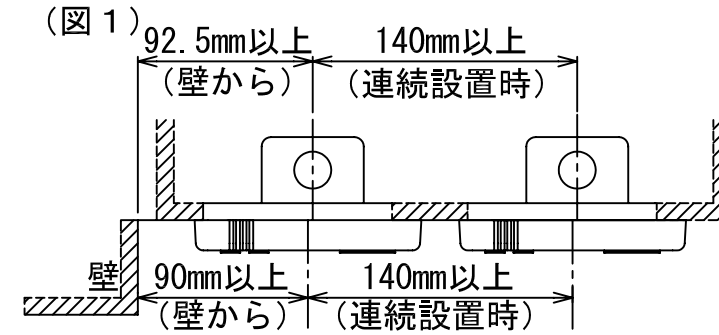
図面番号	T25B0401-03	
品名	東芝パッケージエアコン	
	配線図 (適用機種は左記)	
尺度	図法	

**東芝キヤリア株式会社**



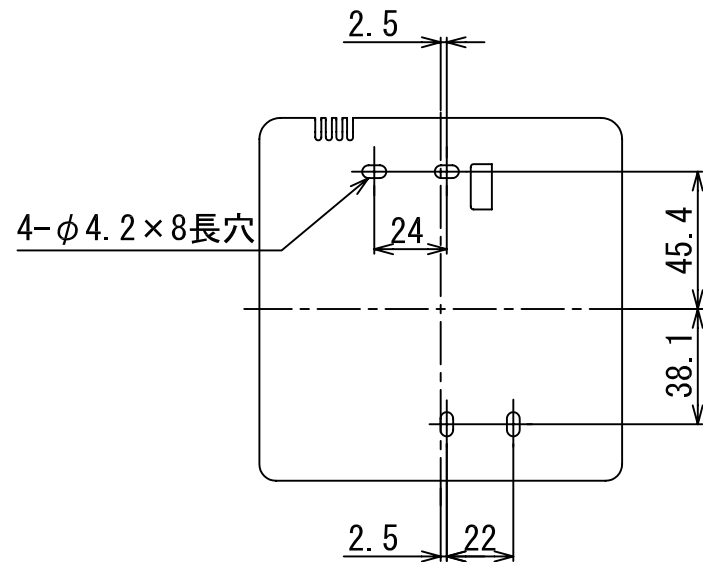
**連続設置の場合の取付方法**

リモコンを壁面に取付ける場合は、図1・図2・図3の取付け方法を守ってください。



お願い) 配線を埋込まれる場合は、JIS-C8340 1個用スイッチボックス (カバーなし) または、2個用スイッチボックス (カバーなし) を現地手配し、埋込んでください。

**<リモコン取付け寸法>**



**リモコンコード (現地手配)**

200mまで	VCTF 0.3mm <sup>2</sup>	2芯
500mまで	VCTF 0.5~2.0mm <sup>2</sup>	2芯

適用機種	図面番号	T29E0401-07		
RBC-AMT31	品名	東芝パッケージエアコン用別売部品		
RBC-AMT32		外形図		
RBC-AMT32SD		ワイヤードリモコン		
		尺度	図法	三角法

**東芝キャリア株式会社**