

セット名称
仕様表

PAC8000RX
AIC-P800HR

(室内ユニット)

(室外機)

ROA-P800H

天吊

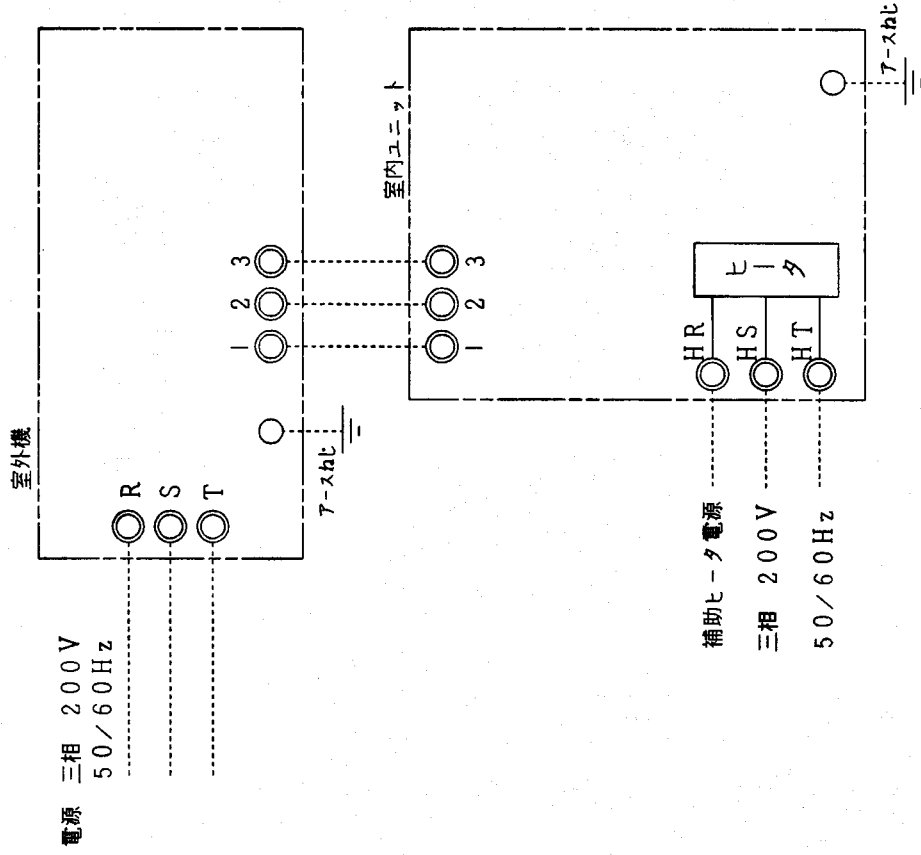
ワイヤレス

東芝パッケージエアコン(空冷ヒートポンプ式天井吊形)
ワイヤレスリモコン、補助電気ヒータ内蔵機種

定格冷房能力 (注1)	kW	7.1	< 2.2 ~ 8.0 >	室 外 機	形 名	ROA-P800H			
暖房標準能力 (注1)	kW	8.0	< 2.2 ~ 9.0 >		外 装	シルキーシェード(マゼ&IY8.5/0.5)			
暖房低温能力 (注1)	kW	(9.8		< 4.0 ~ 10.8 >	外形寸法	高 さ	mm	795
)	8.0				幅	mm	900
総 質 量	kg				奥 行		mm	320	
エネルギー消費効率 (冷) (暖) (冷暖平均)		2.73 / 2.73			圧 縮 機 形 式	全密閉形			
		3.51 / 3.51				電 動 機	kW	1.6	
		2.40 / 2.40					極 数	4	
		3.12 / 3.12				空 気 熱 交 換 器			フィンチューブ
電 気 特 性 (注2)	電 源 (注3)	三相 200V 50/60 Hz			冷 媒 制 御 (冷) (暖)	電子制御弁 電子制御弁			
	運 転 電 流 (冷) (暖)	A	7.98 / 7.98		送 風 機	プロペラファン			
			7.00 / 7.00			送 風 装 置	標 準 風 量	m ³ /min	
	12.20 / 12.20		電 動 機	kW	56.7				
	消 費 電 力 (冷) (暖)	kW	2.60 / 2.60		高 圧 スイッチ	MPa	-		
			2.28 / 2.28		低 圧 スイッチ	MPa	-		
	4.08 / 4.08		保 護 装 置			吐出温度センサー 過電流センサー 圧縮機サーモ			
	力 率 (冷) (暖)	%	94 / 94		ケ ー ス ヒ ー タ	W	-		
			94 / 94		騒 音 値 (冷) (暖)	dB	47 / 47	48 / 48	
	97 / 97		始 動 電 流		A	7.65 / 7.65			
室 内 ユ ニ ッ ト				冷 媒 ・ 出 荷 時 封 入 量	kg	R-410A	1.50		
形 名				AIC-P800HR					
外 装				冷 媒 追加不要の最大実長	m	20			
側面・吸込みグリル				シルキーシェード(マゼ&IY8.5/0.5)					
吹出しグリル				シイグレ(マゼ&N5.5)					
下 面				シルキーシェード(マゼ&IY8.5/0.5)					
外形寸法				冷 媒 追加量	g/m	40			
高 さ				mm	188				
幅				mm	1,230				
奥 行				mm	640				
総 質 量				kg	30				
空 気 熱 交 換 器				フィンチューブ					
防 音 ・ 断 熱 材				難燃性ポリイソシアヌレートフォーム・ポリウレタン					
送 風 機				シロッコファン					
送 風 装 置				標 準 風 量	m ³ /min	20.0			
				電 動 機	kW	0.034			
エ ア フィ ル タ				室内ユニットに付属					
運 転 調 整 装 置 (注4)				ワイヤレスリモコンスイッチ					
ド レ ン 口 径 (呼び径)				20(塩ビ管)					
騒 音 値 (強-弱-微)				dB	43 - 39 - 35				
補 助 電 気 ヒ ー タ 容 量				kW	1.8				
別 売 部 品	ドレンアップキット				TCB-DP10C				
	気化式加湿器				TCB-HS710CL				
	AIネットキット				TCB-PCAU11				
	集中管理リモコン				RBC-SXC1P				
電 源 配 線				20m 以下	単線2.0mm				
				50m 以下	縦線8mm ²				
(注6) 補 助 電 気 ヒ ー タ				手元スイッチ	A	15			
				ヒューズ	A	15			
				電源配線 (25m以下)	単線1.6mm × 3本				
連 絡 線				室外機・室内ユニット間	70m 以下	単線1.6mm × 3本			
別 売 部 品				吹出しガイド	TCB-G12				
				室外機ドレン皿	TCB-D1403				

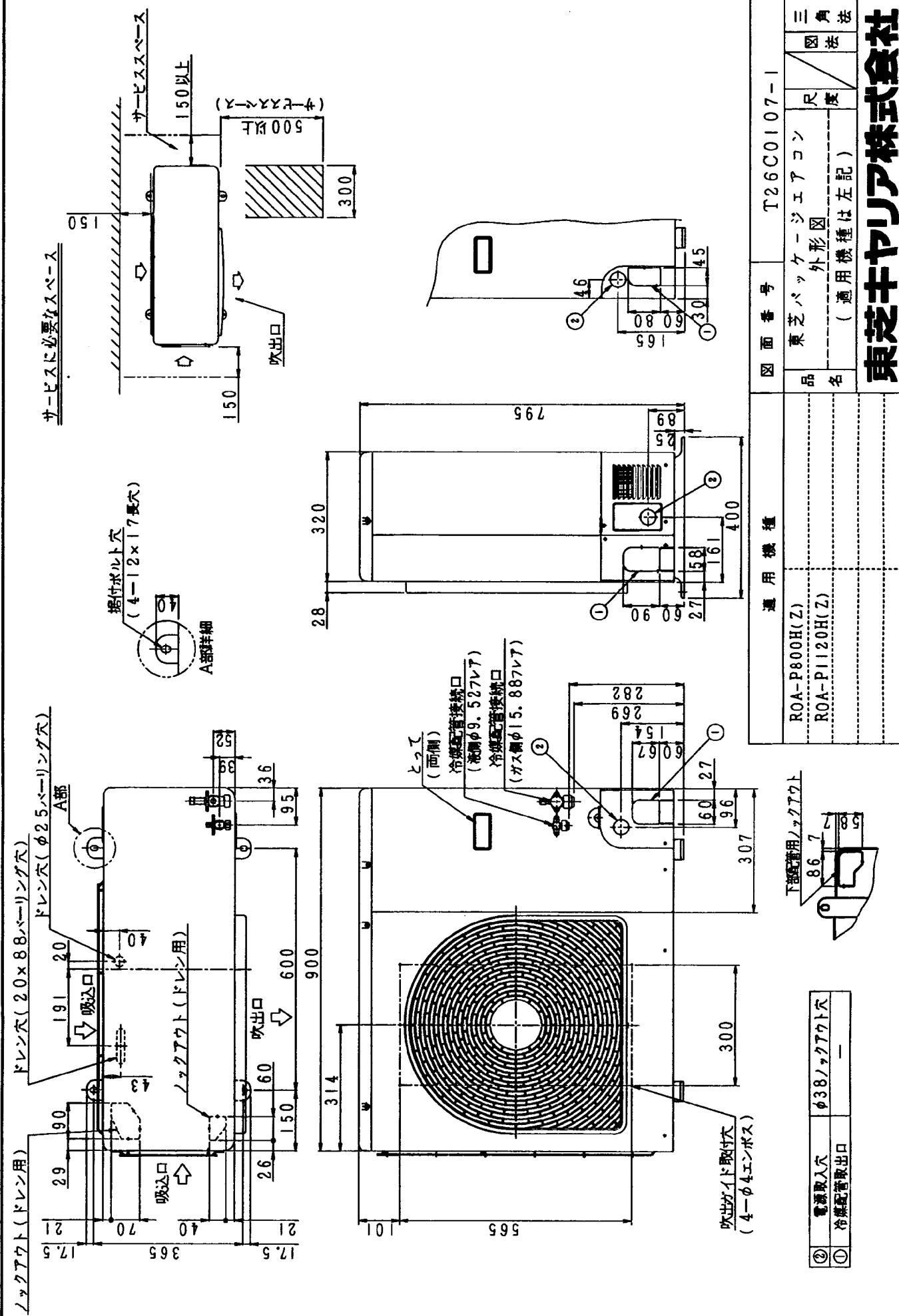
- (注1) 冷暖房能力はJIS B 8615-1条件による。()内は内蔵の補助電気ヒータ作動時の室内・外合計値を示します。>内は能力範囲を示します。
 (注2) 電気特性はJIS B 8615-1条件による。()内は内蔵の補助電気ヒータ作動時の室内・外合計値を示します。
 (注3) 電源電圧は変動があった場合でも±10%を超えないようにすること。
 (注4) ワイヤレスリモコンスイッチは別売品です。
 (注6) 内蔵の補助電気ヒータの電源はエアコン本体電源とは別にとってください。

補助ヒータ内蔵機種



- 注) 1. ○ は端子板を示します。
2. 破線は現地配線を示します。

通用機種	図面番号		T25G0114-0	
AIC-HR	品名	東芝パッケージエアコン シングルタイプ	尺 度	図 法
	外部結線図			
東芝キヤリア株式会社				



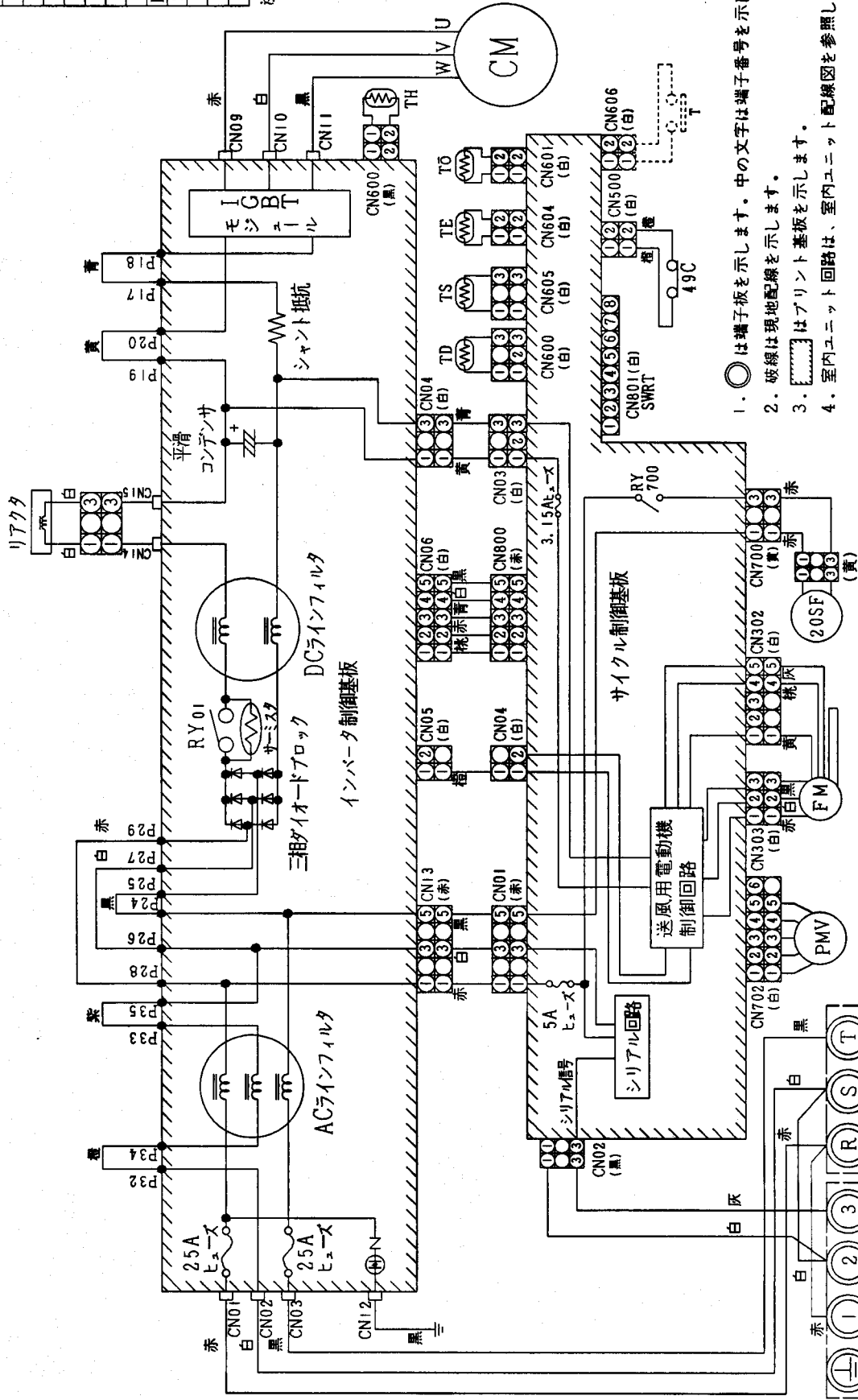
図面番号	T26C0107-1		
品名	東芝パッケージエアコン	外形図	R 度
品名	(適用機種は左記)		

通用機種	ROA-P800H(Z)
	ROA-PI120H(Z)

東芝キヤリア株式会社
T26C0107-1Y

記号	品名
CM	圧縮機
FM	送風用電動機
TS	配管温度センサ(吸込)
TD	配管温度センサ(吐出)
TE	熱交センサ
TO	外気温センサ
TH	ヒートシンクセンサ
RY01	リレー
20SF	四方弁コイル
PMV	電子制御弁
49C	圧縮機ケースサーモ
T	(新機種専用タイプ機入力)

注) TH(ヒートシンクセンサ)は
ROA-P1120H(Z)のみ

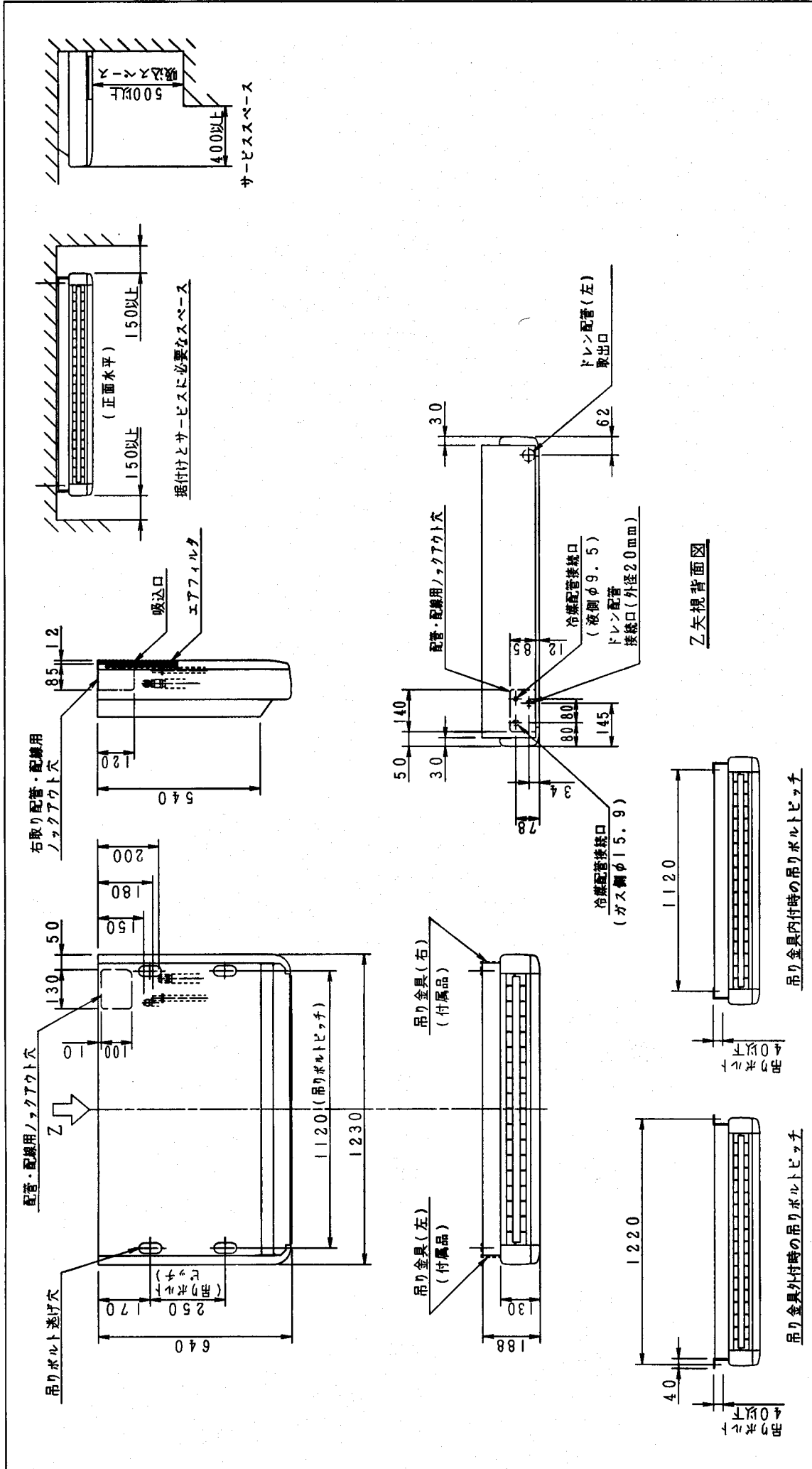


1. ○は端子板を示します。中の文字は端子番号を示します。
2. 破線は現地配線を示します。
3. []はプリント基板を示します。
4. 室内ユニット回路は、室内ユニット配線図を参照してください。

通用機種	図面番号	T26D0110-0
品名	東芝パッケージエアコン	尺法
品名	配線図	尺法
品名	(適用機種は左記)	尺法
品名	ROA-P800H(Z)	尺法
品名	ROA-P1120H(Z)	尺法

東芝キヤリア株式会社

T26D0110-18

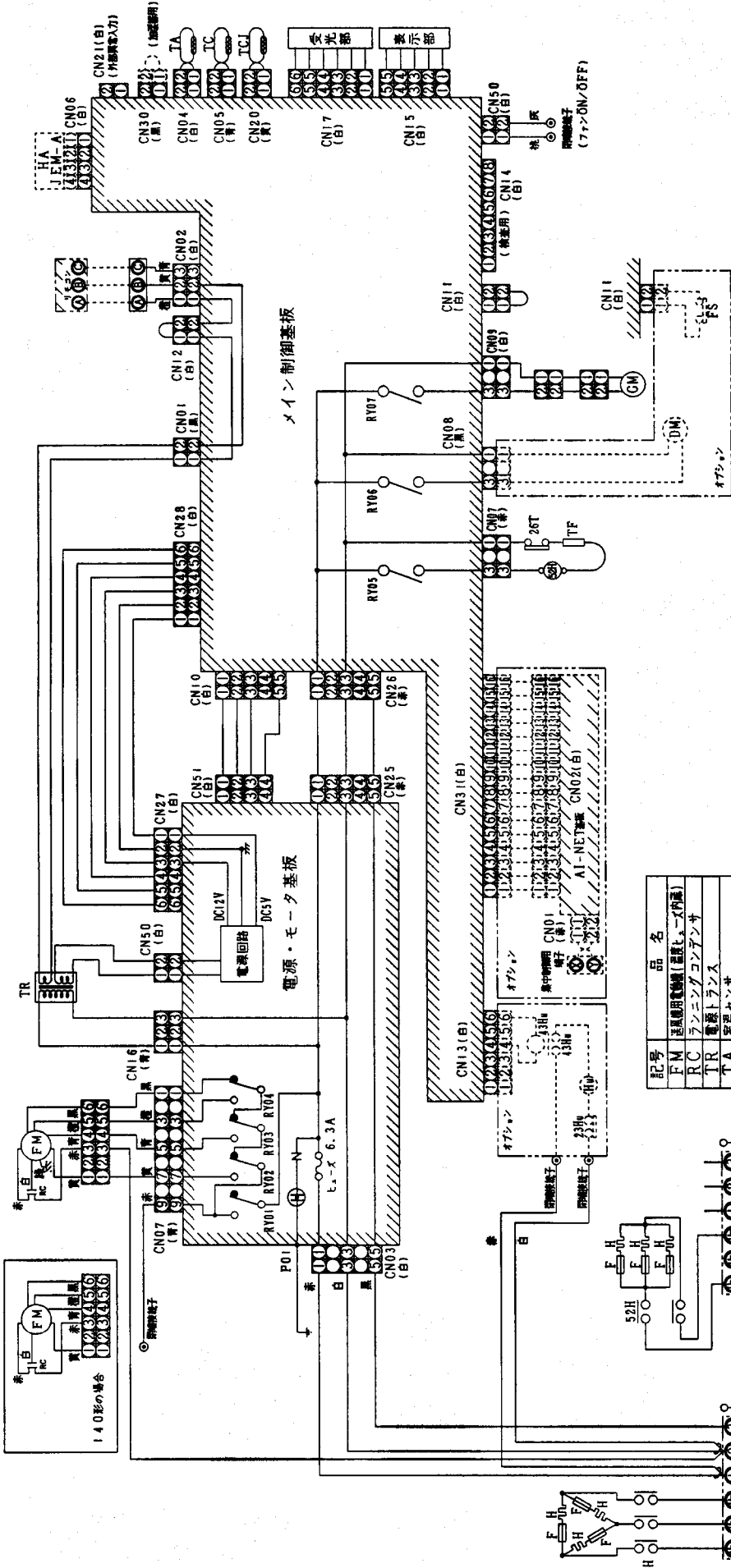


適用機種		図面番号		T25A0109-1	
AIC-P710H, HR	AIC-P800H, HR	東芝パッケージエアコン		尺	三角法
		外形図		度	
		左記(室内ユニット)			

吊り金具内付時の吊りボルトピッチ

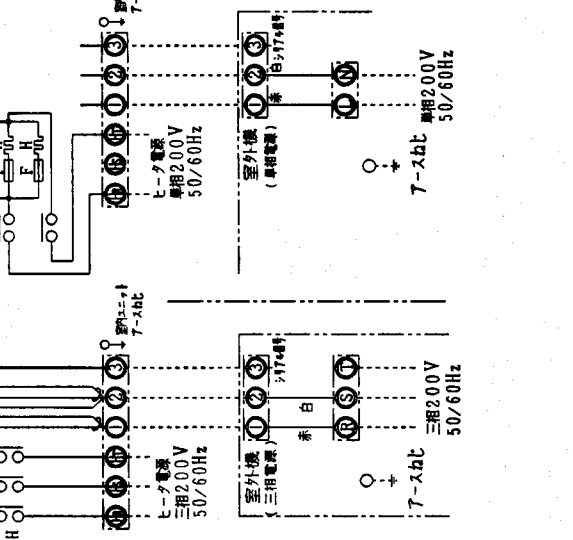
吊り金具外付時の吊りボルトピッチ

東芝キヤリア株式会社



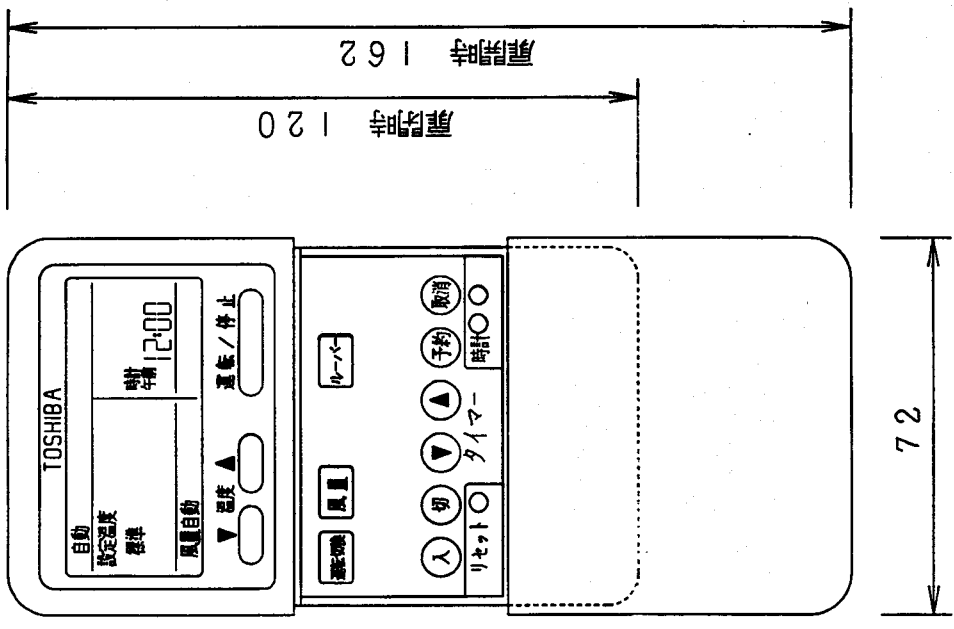
1. ○は端子板、中の文字は端子番号を示します。
2. 一点鎖線、破線は現地配線を示します。
3. [斜線]は制御基板を示します。
4. 加温器を取り付けるときは、加温器に内蔵のコネクタをCN30に接続してください。
5. ドレンポンプを取り付けるときは、CN11のコネクタをフロントスイッチのコネクタと差し替えてください。

記号	品名
FM	送風用電動機(温度センサー内蔵)
RC	ランニングコンデンサ
TR	電源トランス
TA	室温センサー
TC	室内熱交換センサー
TCJ	室内熱交換センサー
RY01	風量制御リレー
RY02	
RY03	
RY04	
RY05	ヒータ制御リレー
RY06	ポンプ制御リレー
RY07	ルーバ制御リレー
GM	ルーバモーター
HA	JEM-A風量センサー端子-A
H	補助ヒータ
52H	補助ヒータ用電磁接触器
26T	補助ヒータ用保護器
T.F	補助ヒータ用温度ヒューズ
F	補助ヒータ用ヒューズ
DM	ドレンポンプ用電動機
FS	フロントスイッチ
43H	加温器制御リレー
H.U	加温器
23H	送風用電動機(現地手配)



適用機種		図面番号	T25B0117-0
AIC-P400HR, HRJ	AIC-P710HR	品名 東芝パッケージエアコン 配線図 (適用機種は左記)	尺 度 図 法
AIC-P450HR, HRJ	AIC-P800HR		
AIC-P500HR, HRJ	AIC-PI120HR		
AIC-P560HR, HRJ	AIC-PI400HR		
AIC-P630HR, HRJ	AIC-PI600HR		

東芝キヤリア株式会社



通用機種		図面番号		T25E0101-0	
RBC-ATXI		東芝パッケージエアコン用別売部品 外形図(ワイヤレスリモコン)		尺	度
		品名		(適用機種は左記)	
		東芝キヤリア株式会社 T25E0101-13			