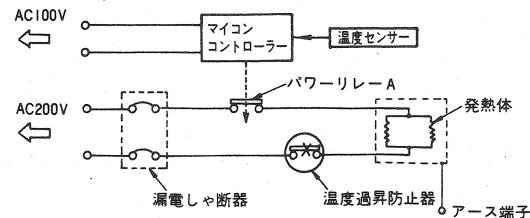
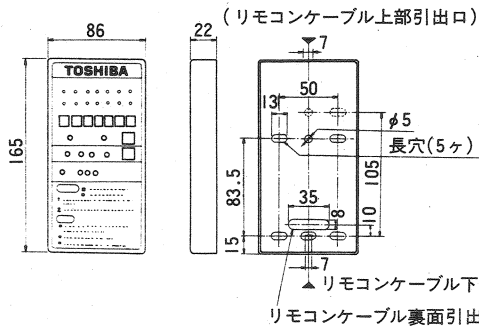
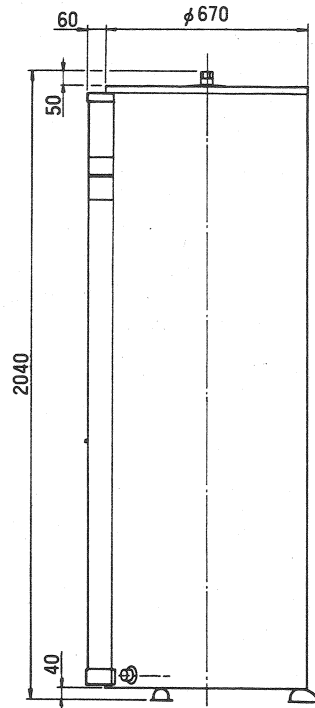
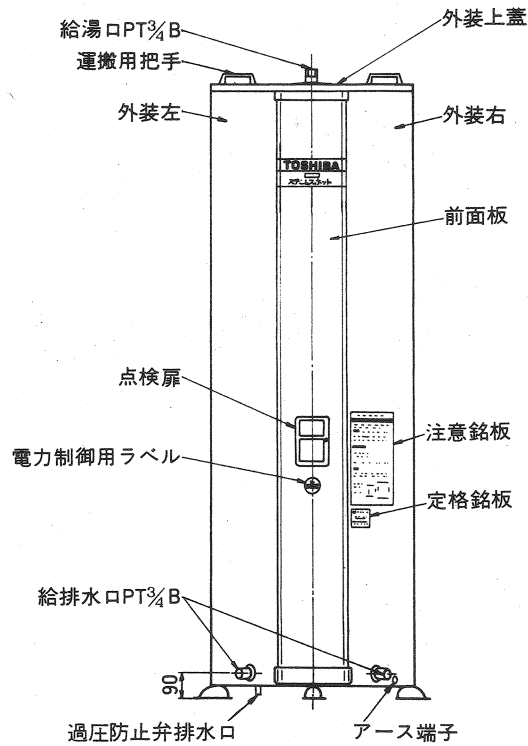
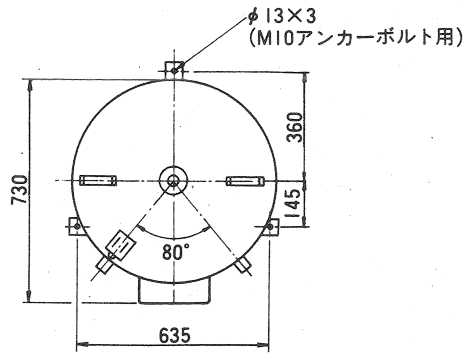


仕 様 表

|               |   |   |
|---------------|---|---|
| 形 番           | HPL-4627M   |   |
| 形 式           | 温水貯湯押上式   |   |
| 容 量           | 460ℓ  |   |
| 定 格 電 圧       | 単相200V、制御回路：単相100V                                  |   |
| 定 格 消 費 電 力   | ヒーター：5.4kW、制御回路：3W                                  |   |
| 沸 き 上 り 温 度   | 約55～90℃（初水温10℃）                                     |   |
| 製 品 寸 法       | 本体（幅670×奥行730×高2040（mm））<br>リモコン（幅86×奥行22×高165（mm）） |   |
| 製 品 重 量       | 約69kgf（満水時529kgf）                                   |   |
| 形 式 認 可 番 号   | ▽81-12624   |   |
| 日 水 協 登 録 番 号 | 給水器具 寒A-2184  |   |
| 最 高 使 用 水 頭   | 10m   |   |
| 設 置 条 件       | 屋内・軒下兼用形  |   |
| 性 能           | 加 熱 効 率   | JIS規格値：90%以上                                  |
|               | 保 温 性 能   | JIS規格値：13時間放置後の湯温（沸上り湯温-13℃）以上                |
|               | 使 用 性 能   | JIS規格値：タンク容量/13を1時間毎に採湯し12回目の採湯温（沸上り湯温-30℃）以上 |
| 主 要 部 品       | タ ン ク   | ステンレス鋼SUS444（新日本製鉄YUS-190）                    |
|               | 発 熱 体   | シーズ線 外管ステンレス鋼鋼管                               |
|               | 漏 電 遮 断 器   | 電流式200V-30A 感度電流30mA スイッチ兼用                   |
|               | 自 動 温 度 調 節 器                                       | サーミスタ検知によるマイコン自動温度調節                          |
|               | 温 度 過 昇 防 止 器                                       | 98℃-OFF 手動復帰形                                 |
|               | 過 圧 防 止 弁   | 3±1kgf/cm <sup>2</sup>                        |
|               | 通 電 ラ ン プ   | 発光ダイオード                                       |
|               | 外 装   | アクリル樹脂塗装                                      |
|               | 前 面 板   | アクリル樹脂塗装                                      |
|               | 保 温 材   | グラスウール  |
| 給 湯 口         | PT <sup>3</sup> / <sub>4</sub> B、SUS304TP           |   |
| 給 排 水 口       | PT <sup>3</sup> / <sub>4</sub> B、SUS304TP           |   |
| 付 属 部 品       | アース棒φ10×900ℓ  |   |
| 別 売 部 品       | リモコンケーブル  | 減 圧 弁 HPL-66G                                 |
|               | HPL-52C(5m)   | 逃 し 弁 HPL-92AS                                |
|               | HPL-102C(10m)                                       | 絶 縁 パイ プ HPL-21P                              |
|               | HPL-152C(15m)                                       | ホ ッ パ ー HPL-35T                               |
|               |   | 凍 結 防 止 ヒ ー タ ー HPL-50H                       |
|               | 空 気 抜 弁 HPL-151F                                    |   |

※仕様は改良のため変更することがあります。



|    |     |     |     |            |     |   |     |         |
|----|-----|-----|-----|------------|-----|---|-----|---------|
| 承認 | 検 査 | 作 製 | 品 名 | 東芝電気温水器    | 尺 寸 | 略 | 図 法 | 第 三 角 法 |
|    |     |     |     | HPL-4627M  | 度   |   |     |         |
|    |     |     |     | 株式会社 東芝    |     |   |     |         |
|    |     |     |     | 東芝設備機器株式会社 |     |   |     |         |