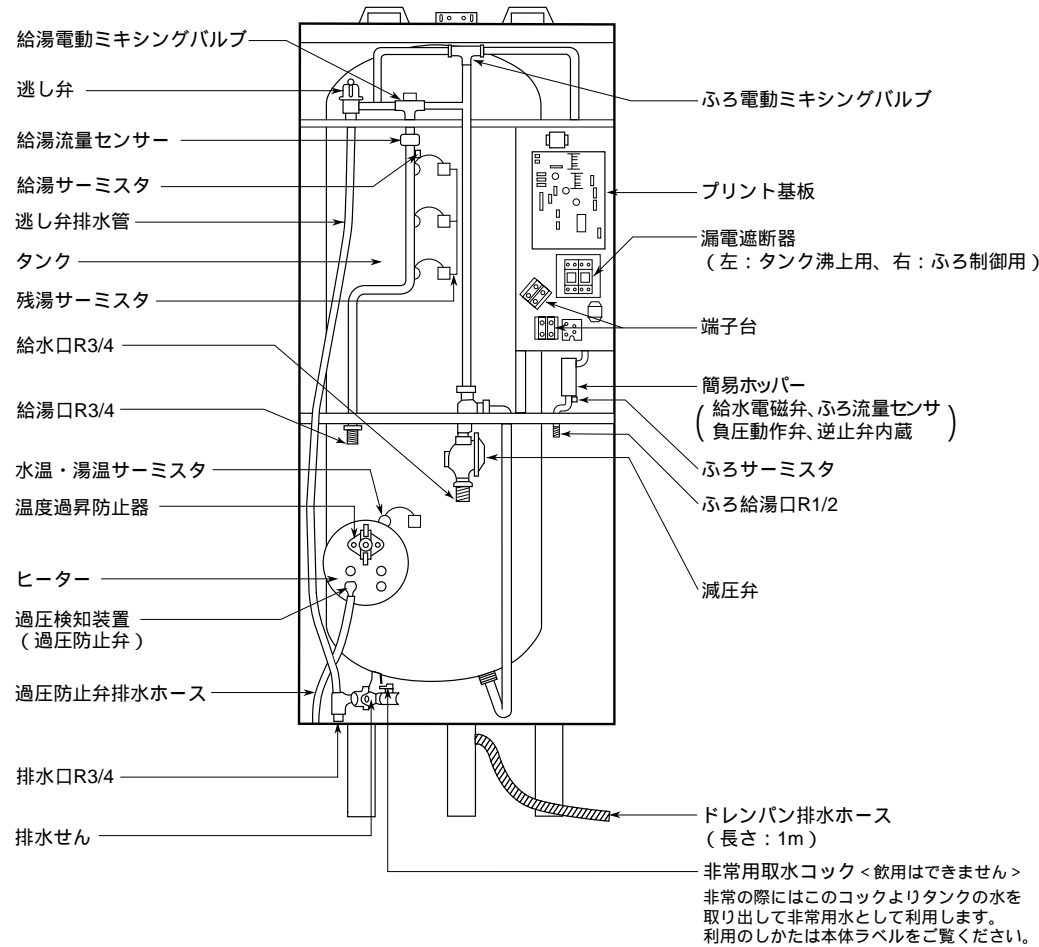


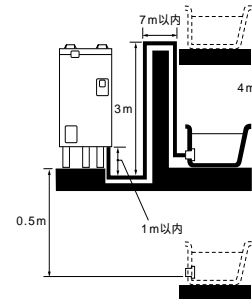
# 内部構造図



### 注意事項

- 1) 給水・給湯配管条件  
この商品は内蔵減圧弁からの2次給水は取れません。シャワーはサーモスタット式混合水栓をおすすめします。
- 2) 浴槽配管設計条件  
配管の最大延長は右表を参照してください。  
鳥居配管は落差3m以内 (配管径13Aまたは15A) にしてください。  
ただし、下方1m以内横引き7m以内 (1ヶ所) としてください。  
本体1台で2個の浴槽と接続しないでください。
- 3) 深夜電力で使用時は昼間電力の200Vが必要です。
- 4) 温水器下方への給湯配管はできません。

・耐熱塩ビ管・架橋ポリエチレン管 ・ポリブデン管・銅管	
管径	配管延長
13Aまたは15A	15m10曲り以内



### 仕様表

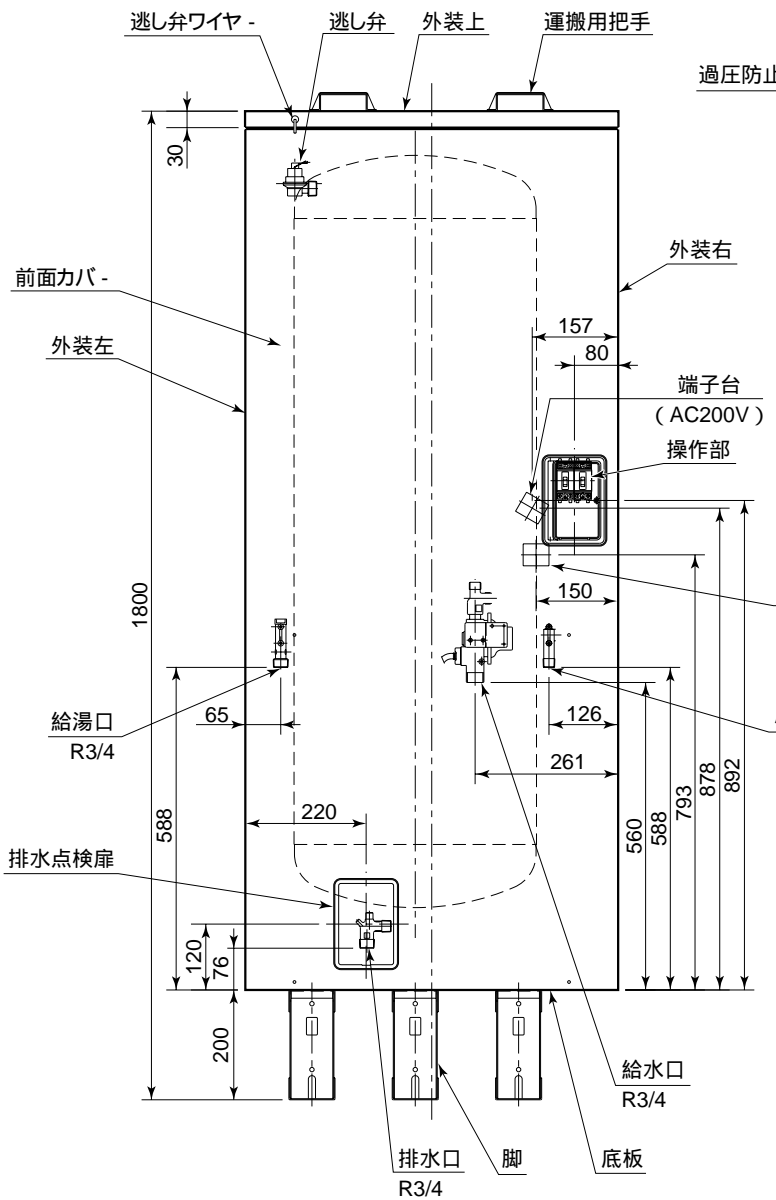
形名	HPL-TFC201RAL		
適応料金制度	時間帯別電灯 / 深夜電力 (通電制御) 切替式		
タンク容量	200L		
定格	温水器	単相200V - 2.4kW	
	制御	単相200V - 7W	
	周波数	50/60Hz 共用	
タンク沸上り温度	自動: 約75 ~ 90 (水温により可変) 最高: 約90		
給湯温度	30 ~ 48 (1刻み) 50、60		
外形寸法	幅	680mm	
	奥行き	550mm	
	高さ	1800mm	
質量 (満水時)	約58kg (258kg)		
日水協・認証登録番号	A - 162		
設置場所	屋内・防雨兼用形		
主要部品	タンク	フェライト系ステンレス鋼鋼板 YUS190 (新日鉄製: SUS444相当品)	
	発熱体	シーズ式	
	漏電遮断器	電流式200V - 30A 感度電流15mA 器体スイッチ兼用	
	自動温度調節器	サーミスタ検知によるマイコン自動温度調節 自動75 ~ 90 最高90	
	温度過昇防止器	98 ± 3 OFF 手動復帰形	
	過圧防止弁	350kPa ± 100kPa	
	減圧弁	RW37B - SD - I8 設定圧力: 85kPa ± 4kPa	
	逃し弁	HPL - 96AS 設定圧力: 95kPa ± 5kPa	
配管口径	電動ミキシングバルブ	DC12V	
	給水電磁弁	DC12V	
ふる給湯機能	配管口径	給水口・給湯口・排水口 R3/4 ふる給湯口 R1/2	
	ふる自動	湯はり設定温度: 約35 ~ 約48 (1刻み14段階) 湯はり量設定: 約100L ~ 約400L (20L刻み16段階)・お好み	
	高温差し湯	約60の高温の湯で浴槽温度を約1.5上昇する湯量 (既定量) 差し湯する 約80 (ボタンの6秒以上長押し) の時も同量の湯量を差し湯する	
	足し湯	設定温度の湯を約20L 足し湯する	
付属部品	差し水	約30の湯で浴槽温度を約1.0低下させるまで差し水する	
	付属部品	ドレンパン排水ホース (1m)	
専用別売部品	リモコン	リモコン	
	メインリモコン	HPL - RM41F	
	浴室リモコン	HPL - RB41F	
	リモコンケーブル	HPL - 204C (20m)	
	ふるアダプター	HPL - 504C (50m)	
		HPL - AH11LP	
		HPL - AH11SP	
		HPL - AH11LS	
		HPL - AH11SS	
		脚部カバー: HPL - LC501	

仕様は改良のため変更することがあります。

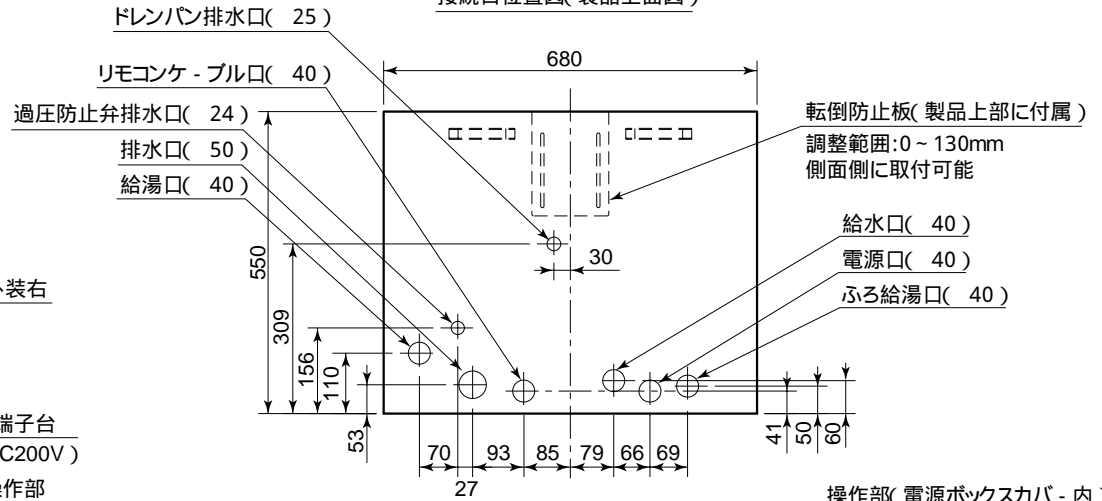
図面番号	Q 11 01 J 002 (1 / 3)		
品名	東芝自動風呂給湯電気温水器(セミオート)	尺	図
	HPL-TFC 201 RAL	度	三角法
<b>東芝機器株式会社</b>			

(単位: mm)

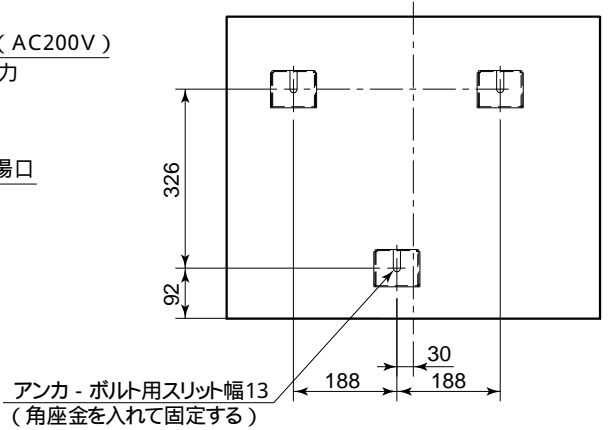
# 外形図



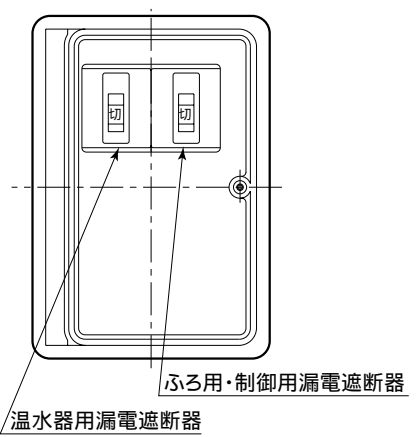
接続口位置図(製品上面図)



アンカ - ボルト位置図



操作部(電源ボックスカバー内)  
漏電遮断器は2個用いて、右側をふろ用・制御用、左側を温水器用とする。

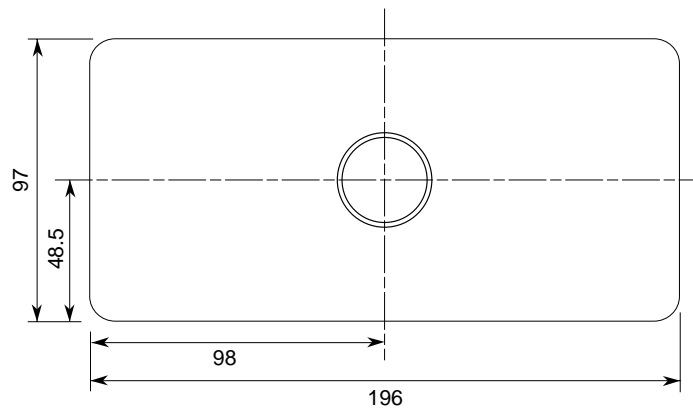
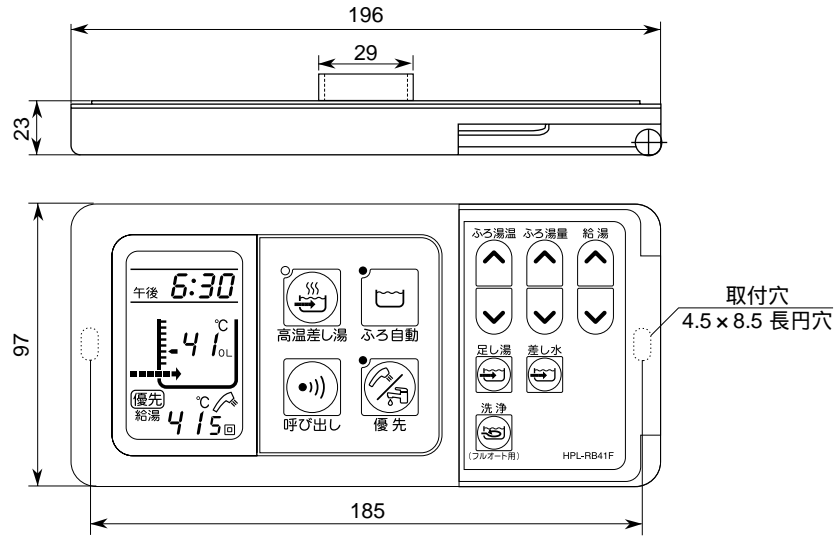


(単位: mm)

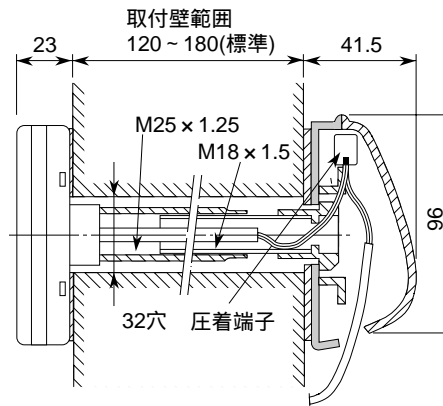
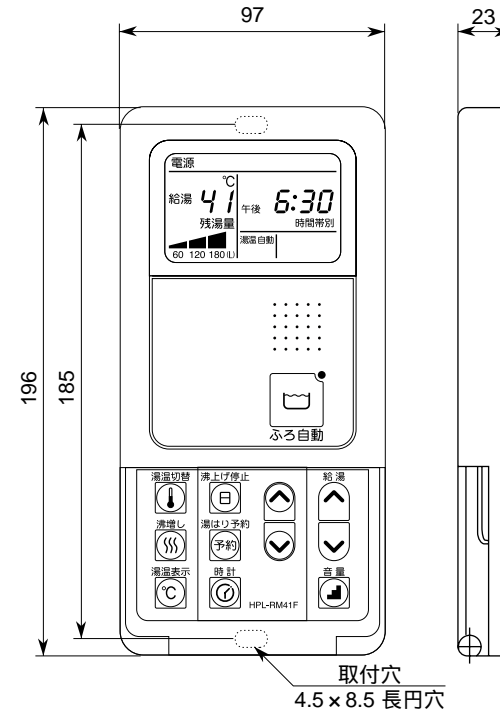
図面番号	Q 11 01 J 002 ( 2 / 3 )			
品名	東芝自動風呂給湯電気温水器(セミオート)	尺	—	図
	HPL-TFC 201 RAL	度	—	第三角法
<b>東芝機器株式会社</b>				

リモコン

浴室リモコン (HPL-RB41F)



メインリモコン (HPL-RM41F)



(単位: mm)

図面番号	Q 11 01 J 002 ( 3 / 3 )		
品名	東芝自動風呂給湯電気温水器(セミオート)	尺	第三角法
	HPL-TFC 201 RAL	度	
<b>東芝機器株式会社</b>			