

仕様表

(セット名称)

MCY-MAP1601H1

室外機

(室外ユニット形名)

MCY-MAP1601H1

【1台設置】

東芝パッケージエアコン

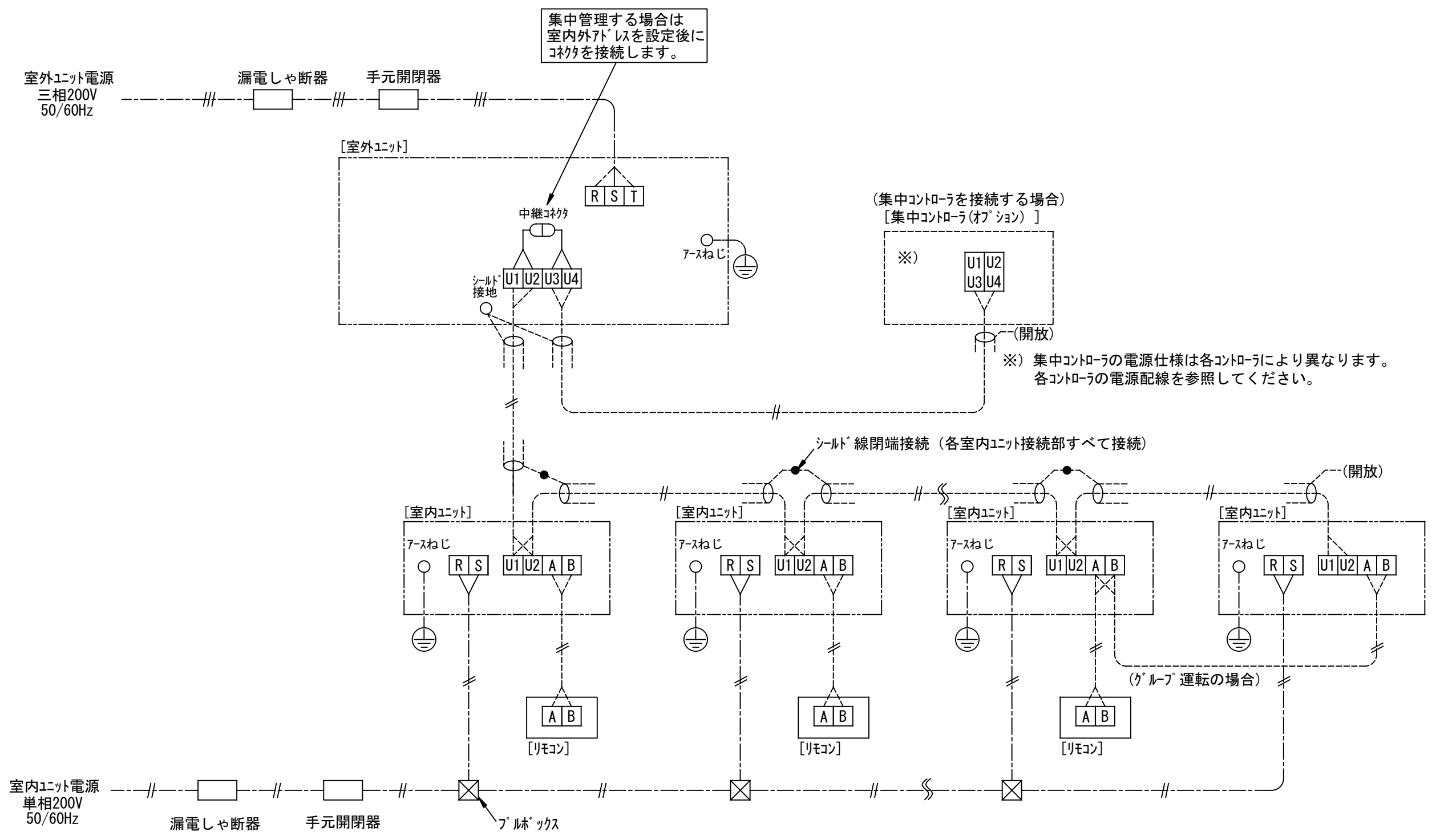
(三相 50/60Hz)

定格冷房能力	(注1)	kW	16.0		
暖房標準能力	(注1)	kW	16.0		
最大暖房低温能力	(注1)	kW	13.6		
室外ユニット種類			インバータユニット		
室外ユニット形名			MCY-MAP1601H1		
区分名	(注2)		aj		
電源	(注3)		三相200V 50/60 Hz		
電気特性	冷房	運転電流	A	16.6 / 16.6	
		消費電力	kW	5.44 / 5.44	
		力率	%	95 / 95	
		エネルギー消費効率		2.94 / 2.94	
	暖房	運転電流	A	11.5 / 11.5	
		消費電力	kW	3.74 / 3.74	
		力率	%	94 / 94	
		エネルギー消費効率		4.28 / 4.28	
	冷暖房平均エネルギー消費効率			3.61 / 3.61	
	通年エネルギー消費効率 APF2015 (注4)			6.6	
(注1)	最大暖房低温消費電力	kW	4.94 / 4.94		
	始動電流	A	- / -		
外形寸法	高さ	mm	1,050		
	幅	mm	1,010		
	奥行	mm	370		
総質量		kg	95		
外装			シルキーシェード (マンセル 1Y8.5/0.5)		
圧縮機	形式		全密閉形		
	電動機出力	kW	4.72		
送風装置	法定冷凍トン		2.20 / 2.20		
	送風機		フロベラファン		
送風装置	電動機出力	kW	0.100		
	風量	m ³ /min	82		
熱交換器形式			フィンチューブ		
冷媒・冷媒封入量 (kg)	(注5)		R410A・(3.3)		
高圧スイッチ保護装置	室外ユニット用	MPa	作動: 4.15 復帰: 3.2 吐出温度センサ 吸入温度センサ 高圧圧力センサ 低圧圧力センサ 高圧スイッチ 電流センサ		
IPコード			IPX4		
ケースヒータ	(圧縮機) (アキュムレータ)	W	-		
電源配線 (注6)	ハ各の電源配線	最小電線太さ (こう長20m)	mm ²	5.5	
				(こう長50m)	14.0
		手元開閉器	容量	A	30
			ヒューズ	A	30
			アース線		φ1.6mm
		漏電遮断器	容量・漏洩電流・作動時間		30A 30mA 0.1sec以下
			アース線		φ1.6mm
	基準電流値 (注7)	A	22		
	ハ電源主幹配線	最小電線太さ (こう長20m)	mm ²	-	
				(こう長50m)	-
		手元開閉器	容量	A	-
			ヒューズ	A	-
			アース線		-
		漏電遮断器	容量・漏洩電流・作動時間		-
アース線				-	
基準電流値 (注7)	A	-			
冷媒配管仕様	配管口径	ガス側	mm	φ19.05	
		液側	mm	φ9.5	
		バランス側	mm	-	
	接続方式	ガス側		フレア	
		液側		フレア	
		バランス側		-	
	最大相当長	m	60		
	最大実長	m	50		
	最大配管総延長(実長) (注8)	m	90		
	最大落差	m	室外機が上の場合: 15、 室外機が下の場合: 15		
室内外渡り通信配線	(1,000mまで)		MVVS (9-11線) 1.25mm ² 2芯		
	(2,000mまで)		MVVS (9-11線) 2mm ² 2芯		
室内ユニット最大接続台数			6		
騒音値(音響パワーレベル) (注9)	dB		72.0(74.0) / 72.0(74.0)		
通年エネルギー消費効率 APF (注10)	(注10)		6.0		
騒音値(音圧レベル) (注11)	dB		54.0(57.0) / 54.0(57.0)		

- (注1) 冷房・暖房能力および電気特性はJIS B 8616:2015により温度条件《冷房時:室内側27°CDB/19°CWB 室外側35°CDB、暖房時:室内側20°CDB 室外側7°CDB/6°CWB、暖房低温時:室内側20°CDB 室外側2°CDB/1°CWB》、基準配管《配管相当長7.5m、落差0m》のときの値です。
 なお、能力についてはJIS B8616:2015に基づき天井カセット4方向吹出しタイプの室内ユニットUP801HD形×2台接続時の室外機の仕様値です。
 (電気特性に室内ユニットの運転電流および消費電力は含みません。)
- (注2) エネルギーの使用の合理化に関する法律に基づく経済産業省告示第213号(平成21年度)による区分です。
 (注3) 電源電圧は変動があった場合でも、±1.0%を超えないようにしてください。
 (注4) APF2015表示は、JIS B8616:2015の統一条件に基づいています。
 (注5) 配管分は含みません。現地にて配管長さ分の追加刻入が必要です。
 (注6) 漏電遮断器は必ず設置してください。なお、使用する漏電遮断器は高調波対応品を使用してください。また、本電源配線仕様は室外機、室内ユニット専用電源配線時です。
 (注7) 電源設計は本基準電流値に基づき選定しています。基準電流値とは運転範囲中の最大電流であり、供給電源容量も基準電流値に基づき選定してください。
 (注8) 最大配管総延長は、液側またはガス側の片道配管実長の合計長さです。
 (注9) JIS B 8616:2015に準拠した音響パワーレベルの値です。()内は暖房運転時の値です。
 (注10) APF表示は、JIS B8616:2006とJRA4048:2006,2009の統一条件に基づいています。
 (注11) JIS B 8616に準拠し、無響室で測定した音圧レベルの値です。()内は暖房運転時の値です。
 (注12) 右表は天井カセット4方向吹出しタイプの室内ユニット(UP801HD形×2台)接続時のシステム値です。
 通年エネルギー消費効率APF2015を計算する際に使用します。

能力	消費電力	エネルギー消費効率
kW	kW	
定格冷房標準	16.0	2.86
定格暖房標準	16.0	4.10
最大暖房低温	13.6	3.48
中間冷房標準	7.2	1.10
中間暖房標準	7.2	1.30
中間冷房中温	7.5	0.890
最小冷房中温	4.0	0.520
最小暖房標準	4.0	0.720
通年エネルギー消費効率 APF2015 (注4)		6.6

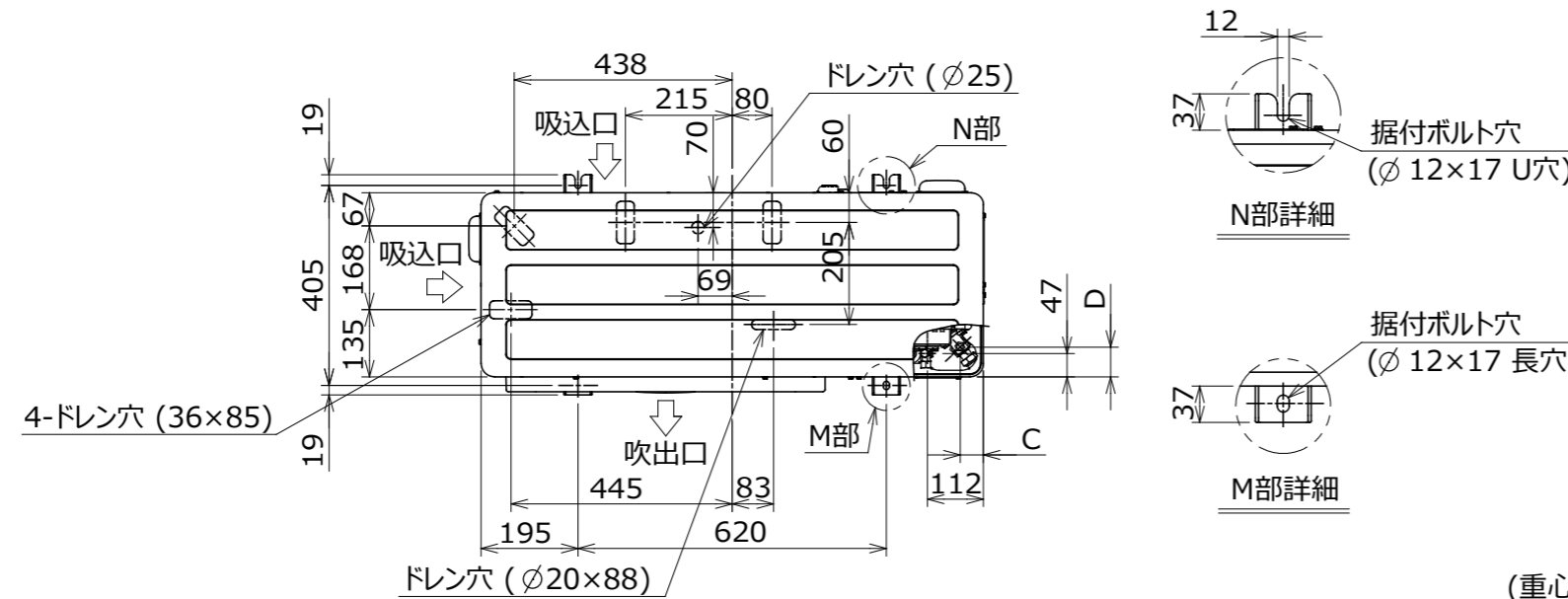
品名	東芝パッケージエアコン仕様表 (スーパーマルチmini)	型番	T2219006	06	日本キヤリア株式会社
		形名	MCY-MAP1601H1	241	



※) 集中コントローラの電源仕様は各コントローラにより異なります。各コントローラの電源配線を参照してください。

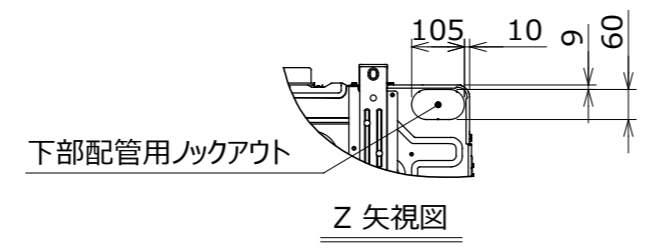
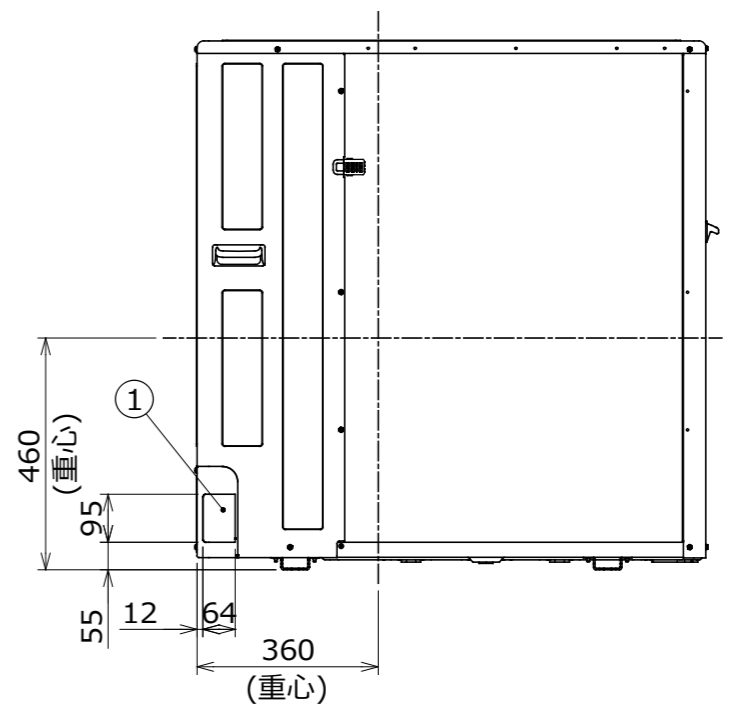
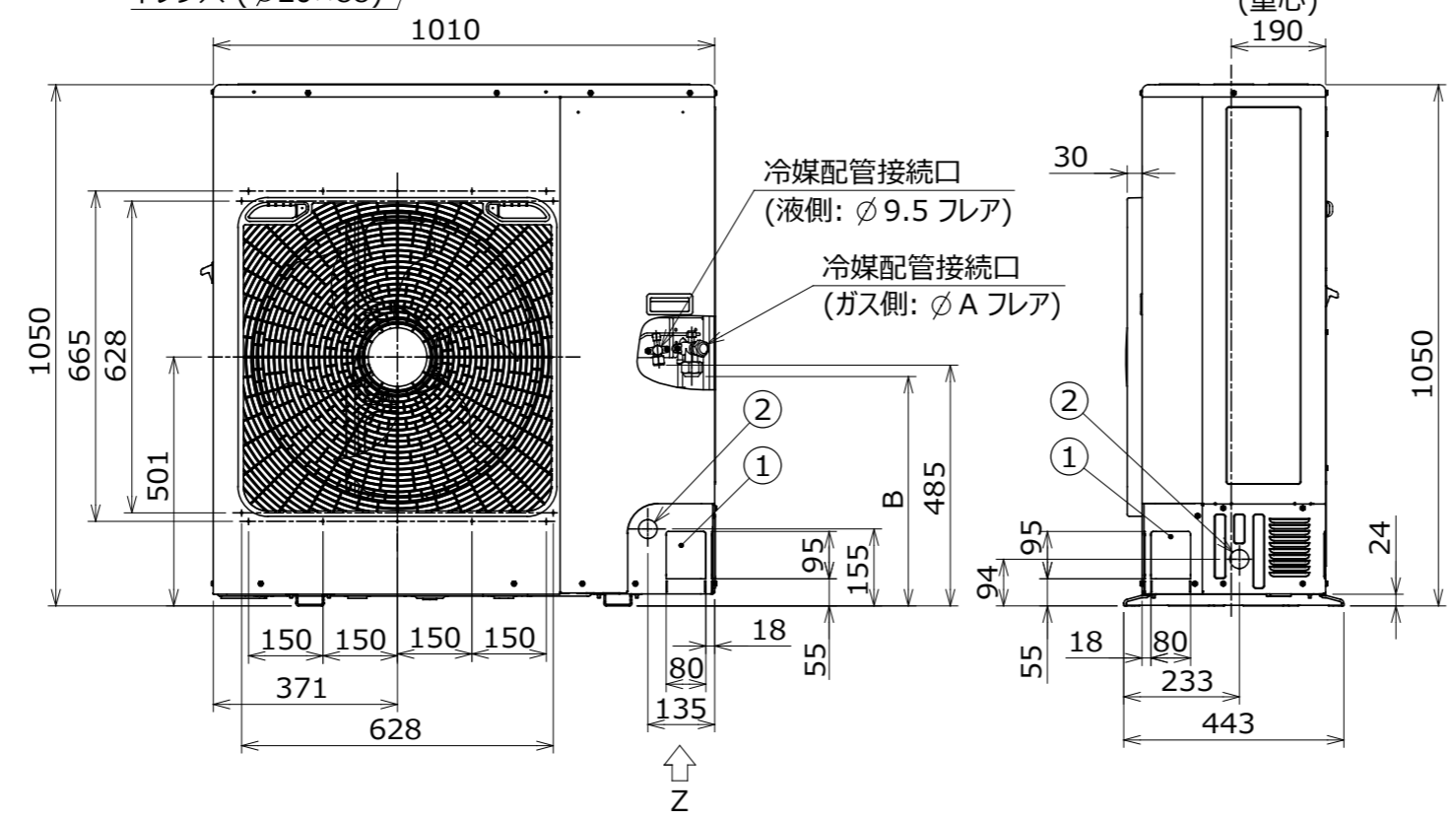
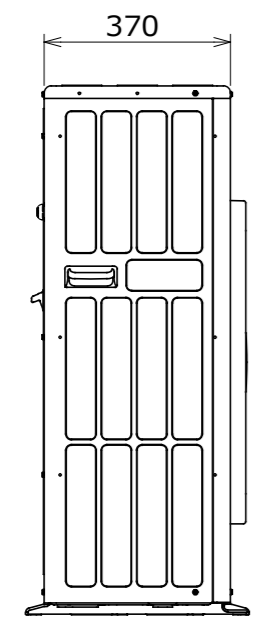
- 注) 1. 本図は、標準的な室内外間および室内ユニットとリモコン間の結線を示し、破線、一点鎖線は現地配線を示します。
 2. 室外ユニット、室内ユニットの電源配線サイズと器具容量は各々の機種仕様表を参照してください。ただし、室内ユニット仕様表に記載の電源配線サイズと器具容量は室内ユニット1台あたりの仕様を示していますので、集合部分の電源配線サイズ、器具容量は「電気設備に関する技術基準を定める通商産業省令」および「内線規程」にしたがってください。
 3. 室内外制御用配線および集中コントローラ配線は、2芯のシールド線を使用してください。極性はありません。
 4. 室外ユニット、室内ユニットの内部配線は、各々の機種仕様表の配線図を参照してください。
 5. 通信線(U1~U4)と電源線(R, S, T)、通信線(U1~U4)と他の機器の配線(電源線、通信線)は、「内線規程」に従い、十分な距離を確保してください。

図番	T22G2002-MCY-MAP1601H1	03	図法
品名	東芝パッケージエアコン 結線図	21Z	
形名	MCY-MAP1601H1	尺度	単位
	日本キャリア株式会社		

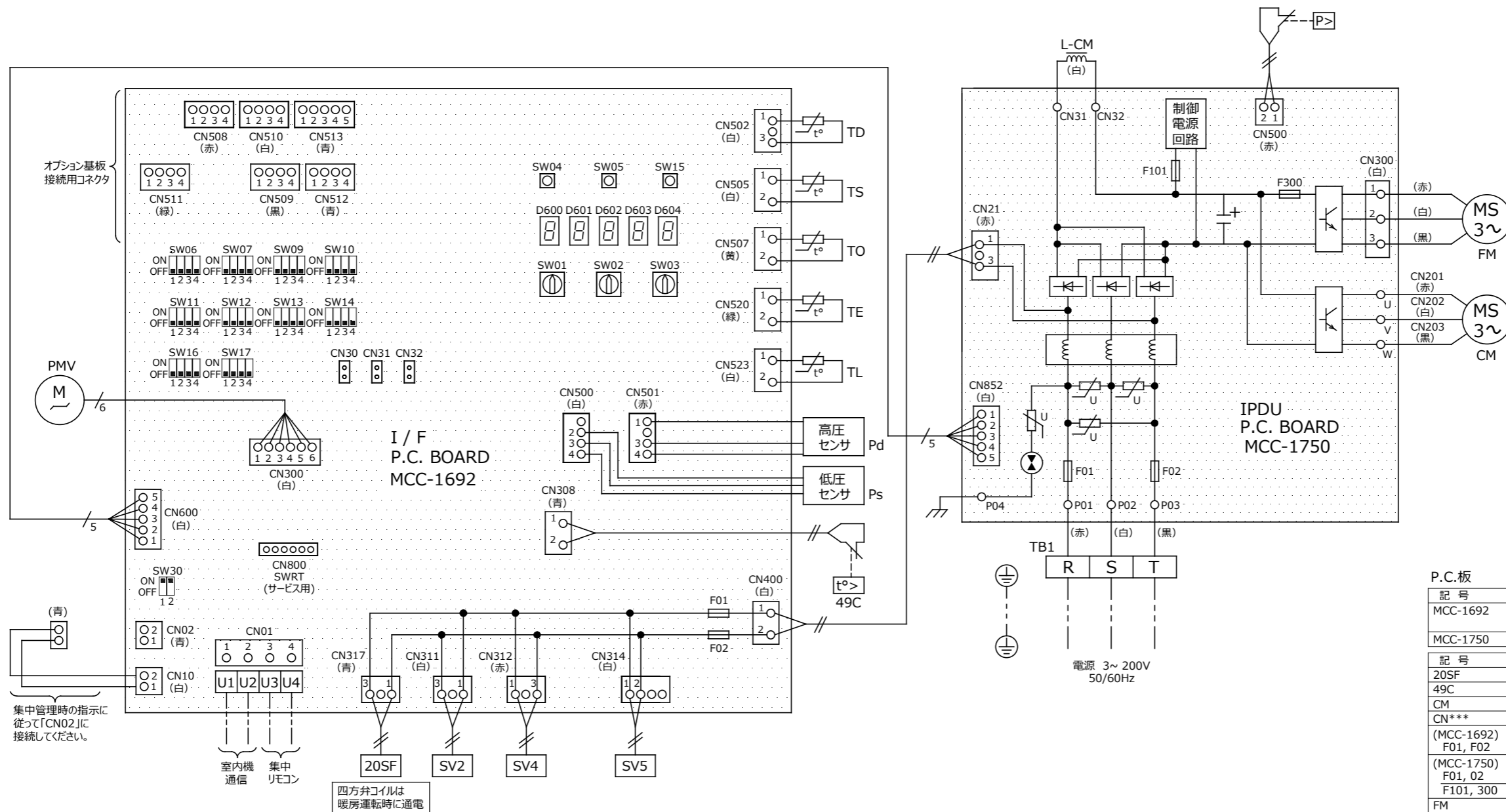


図中記号 ①	冷媒配管取出口 室内外接続線取出口	—
図中記号 ②	電源取入穴	Φ38 ノックアウト穴

	ΦA	B	C	D
MCY-MAP801HJ / HJZ / HJZG MCY-MAP1121HJ / HJZ / HJZG MCY-MAP801H / HZ / HZG MCY-MAP1121H / HZ / HZG MCY-MAP1401H / HZ / HZG	15.9	473	50	65
MCY-MAP1601H1 / H1Z / H1ZG	19.1	462	46	60



図番	T22C2018-MCY-MAP1601H1	02	図法
		213	三角法
品名	東芝パッケージエアコン 外形図	尺度	単位
			m m
形名	MCY-MAP1601H1	日本キャリア株式会社	



集中管理時の指示に従って「CN02」に接続して下さい。

室内機通信 集中リモコン

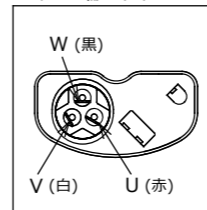
四方弁コイルは暖房運転時に通電

*1 温度センサ 識別色

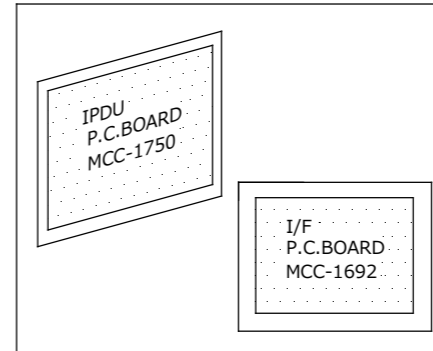
センサ記号	コネクタ番号	色
TD	CN502	白
TS	CN505	白
TO	CN507	黄
TE	CN520	緑
TL	CN523	白

---	現地配線
⊕	保護アース
□	端子台
○	接続端子
○ ○	コネクタ
□ □ □ □	プリント基板

圧縮機端子位置



部品配置図



P.C.板

記号	品名
MCC-1692	室外制御基板 (インターフェイス基板)
MCC-1750	インバータ基板 (IPDU)

記号	品名
20SF	四方弁コイル
49C	圧縮機ケースサーモ
CM	圧縮機
CN***	コネクタ
(MCC-1692) F01, F02	ヒューズ (インターフェイス) T6.3A 250VAC
(MCC-1750) F01, 02	ヒューズ (IPDU) T30A 250VAC
F101, 300	T3.15A 250VAC
FM	ファンモータ
L-CM	リアクタ (CH-90)
P>	高圧スイッチ
Pd	圧力センサ (高圧)
PMV	電子膨張弁 (メイン)
Ps	圧力センサ (低圧)
SV2, SV4, SV5	二方弁コイル
SW01, SW02, SW03	ロータリスイッチ
SW04, SW05, SW15	押ボタンスイッチ
SW06, SW07, SW09, SW10, SW11, SW12, SW13, SW14, SW16, SW17, SW30	ダイヤルスイッチ
TB1	端子台 (電源)
TD	配管温度センサ (吐出)
TE	熱交温度センサ
TL	液温センサ
TO	外気温センサ
TS	配管温度センサ (吸込)

図番	T22D2005-MCY-MAP1601H1	02	図法
		213	
品名	東芝パッケージエアコン 配線図		尺度 単位
形名	MCY-MAP1601H1	日本キャリア株式会社	