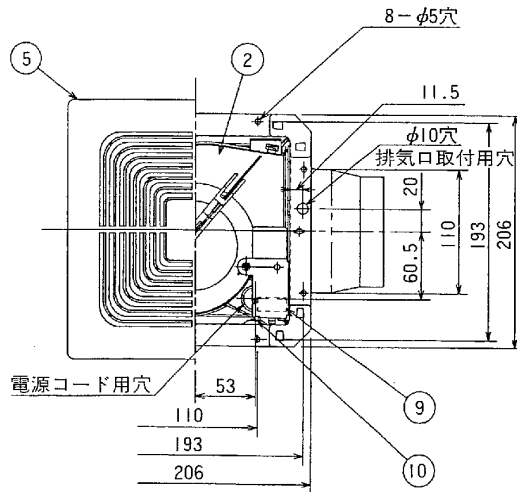
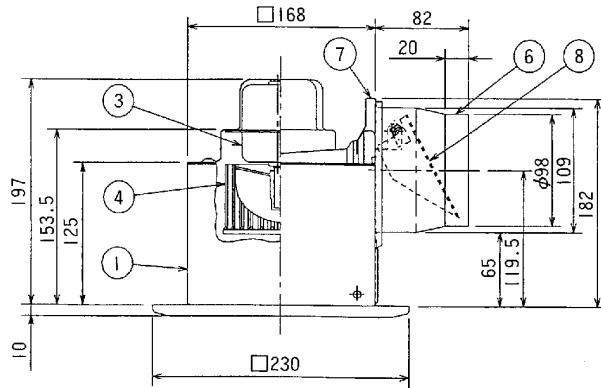
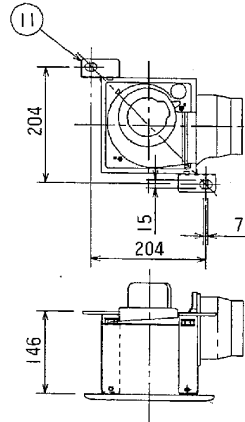


東芝換気扇(ダクト用・低騒音形)



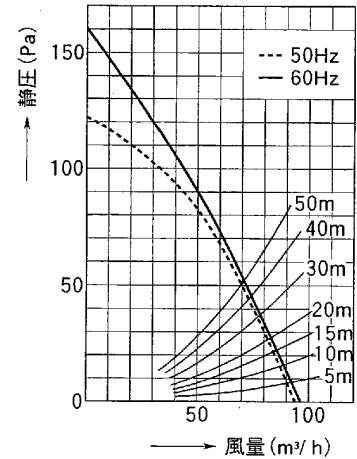
■吊下金具取付位置



品番	部品名	材質	表面処理	色調
1	外枠	着色亜鉛鉄板		マンセルN-2
2	ケーシング	P P 樹脂		マンセルN-1
3	モーター	2極コンデンサー誘導電動機		
4	羽根	P P 樹脂		
5	化粧枠	P P 樹脂		マンセルIY9.3/0.5
6	排気口	亜鉛鉄板		
7	取付板	亜鉛鉄板		
8	シャッター	A B S 樹脂		
9	S L 端子	AC300V 7A		
10	アース端子	銅合金	スズメッキ	
11	吊下金具	亜鉛鉄板		別売 (DV-2T)

■静圧-風量特性 (DVF-G10V φ100)

抵抗曲線は塩ビVP管 φ100の場合



■特性表

形名	方式	定格電圧 (V)	定格周波数 (Hz)	消費電力 (W)	電流 (A)	風量 (m³/h)	騒音 (dB)	質量 (kg)
DVF-G10V	天井用	100	50	12	0.14	94	31.0	1.8
			60	13	0.14	96	31.5	
電動機形式	2極コンデンサー誘導電動機		絶縁抵抗	10MΩ以上 (500Vメガー)	耐電圧	AC1000V1分間	埋込寸法	17.5cm角
							絶縁区分	E種

※風量値はJIS C-9603チャンパー方式による。●本仕様は改良のため変更することがありますのでご了承ください。

東芝キャリア株式会社

形名

DVF-G10V

作成年月日

H.11.4.1

図面番号

AV002052