

# TOSHIBA 東芝パッケージエアコン

室外機用

## 圧力計キット 取付説明書

形名

TCB-PGF4

### [工事業者様用]

- このたびは東芝パッケージエアコン室外機用圧力計キットをお買い上げいただきまして、まことにありがとうございました。
- 取り付けの前にこの説明書をよくお読みになり正しい取り付けを行ってください。

日本国内専用品  
Use only in Japan

## 安全上のご注意

- 取り付けの前にこの「安全上のご注意」をよくお読みのうえ正しく取り付けしてください。
  - ここに示した注意事項は、安全に関する重大な内容を記載していますので必ず守ってください。
  - 取付工事完了後、試験運転を行い異常がないことを確認してください。
- また、この取付説明書はエアコン本体の取扱説明書、据付説明書と共にお客様で保管いただくように依頼してください。



**警告**

取り付けは、販売店または専門業者に依頼すること  
ご自分で取付工事をされ、不備があると、火災・感電・けがや水漏れの原因になります。



**注意**

取付工事は、この取付説明書にしたがって確実に行うこと  
取り付けに不備があると、冷媒ガス漏れ、けがの原因になります。

取付作業のときは手袋（※）を着用すること  
着用しないと部品などによりけがをする原因になります。（※軍手など厚手の手袋）

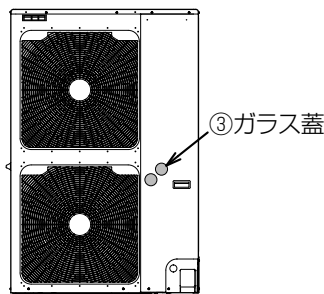
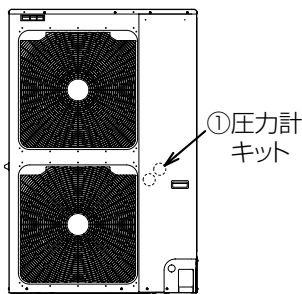
## 1. 構成部品

(次の部品が入っています)

No.	品名	個数	備考
①	圧力計キット	1	MPa表示
②	取付ねじ	2	
③	ガラス蓋	2	
-	取付説明書	本紙	

## 2. 取付場所

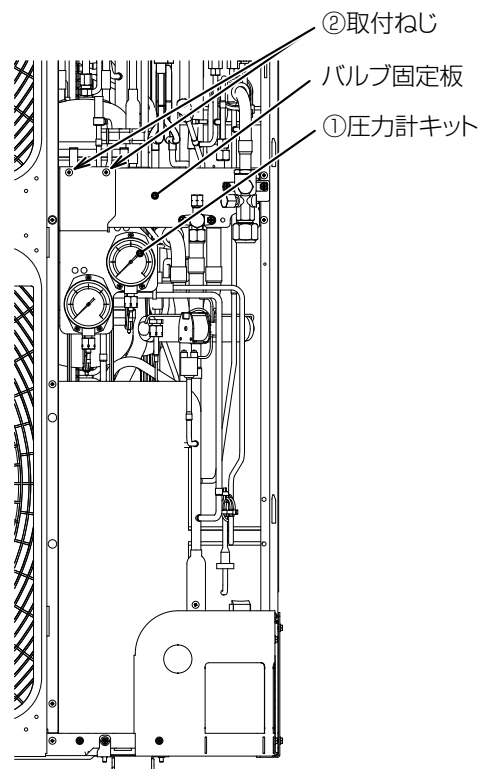
- ①圧力計キットは室外ユニットの前面パネルの内部に取り付けます。
- ③ガラス蓋は室外ユニットの前面パネルに取り付けます。



## 3. 取付方法 (つづき)

### 2. 圧力計キットの取り付け

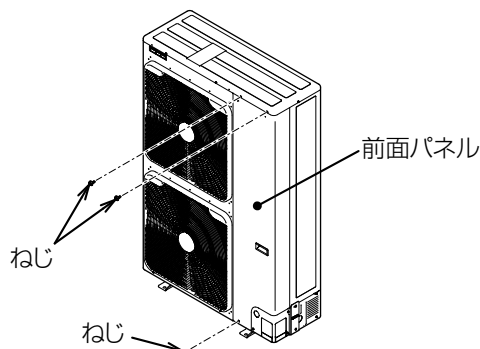
- ①圧力計キットをバルブ固定板に②取付ねじで固定します。



## 3. 取付方法

### 1. 前面パネルの取りはずし

- ねじ3本をはずして、前面パネルをはずします。



### 3. 取付方法 (つづき)

#### 3. 圧力計への配管接続

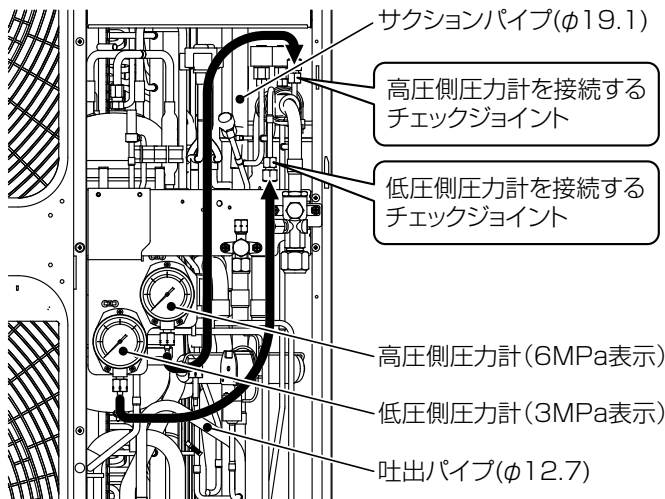
- 高圧側圧力計は下図の吐出パイプのチェックジョイントに接続します。
- 低圧側圧力計は下図のサクシオンパイプのチェックジョイントに接続します。
- キャピラリーチューブをアキュムレータや他のパイプなどと接触しないようにしてください。

#### お願い

- フレアナット締め付トルクは、 $10 \sim 12\text{N}\cdot\text{m}$  ( $1.0 \sim 1.2\text{kgf}\cdot\text{m}$ ) を必ず守ってください。
- チェックジョイントに締め付け後、低圧側および高圧側共に、圧力計のフレアナットを少しゆるめ、エアパージを行ってください。  
締め付トルクは上記を必ず守って締め付けてください。
- ガスリークのチェックを必ず行い、リークのないことを確認してください。

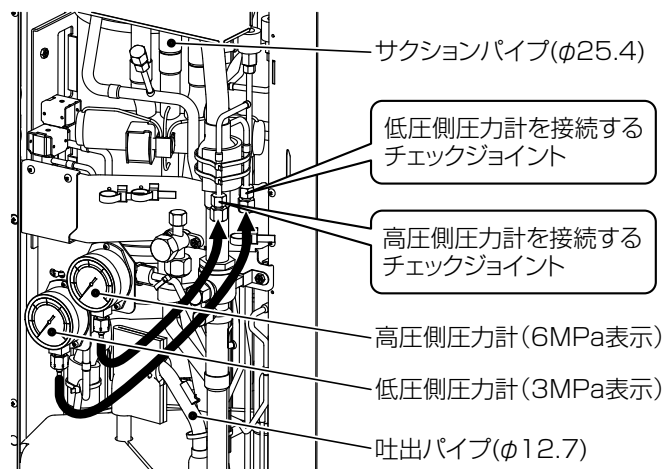
< MCY-MAP1601H\* >

< MCY-MAP1121HN\*, MCY-MAP1401HN\* >



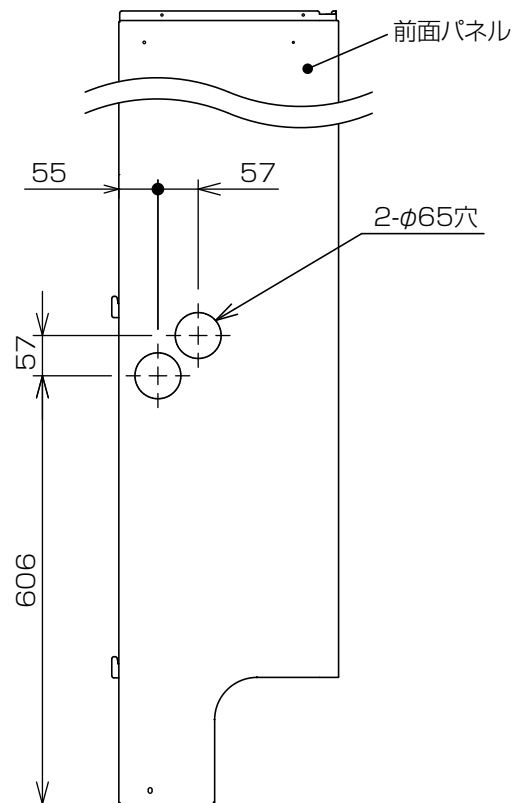
< MCY-MAP2241H\*, MCY-MAP2801H\*,  
MCY-MAP3151H\* >

< MCY-MAP1601HN\*, MCY-MAP2241HN\* >



### 4. 前面パネルの穴あけ加工

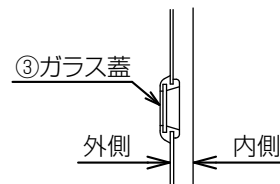
- 下図の位置に $\phi 65$ の穴を2カ所あけます。



### 5. ガラス蓋の取り付け

- 下図のように「4. 前面パネルの穴あけ加工」であけた穴に付属の③ガラス蓋2個を取り付けます。

取り付け不具合などにより雨水が浸入しないように、確実に取り付けてください。



### 6. 前面パネルの取り付け

- 「1. 前面パネルの取りはずし」の逆の要領で、ねじ3本で固定します。

## 4. 取付工事確認

取付工事完了後、試運転を行い、異常がないことを確認してください。

日本キャリア株式会社

〒416-8521 静岡県富士市蓼原 336 番地

SN:EB99817401-③