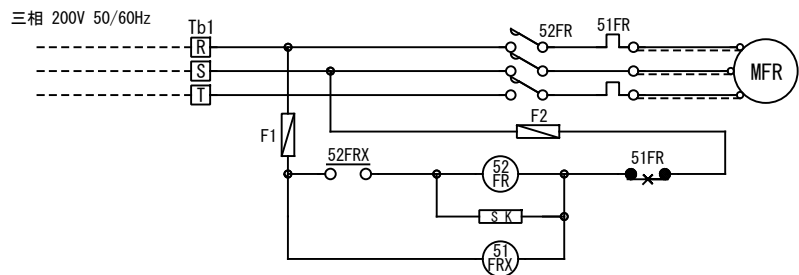
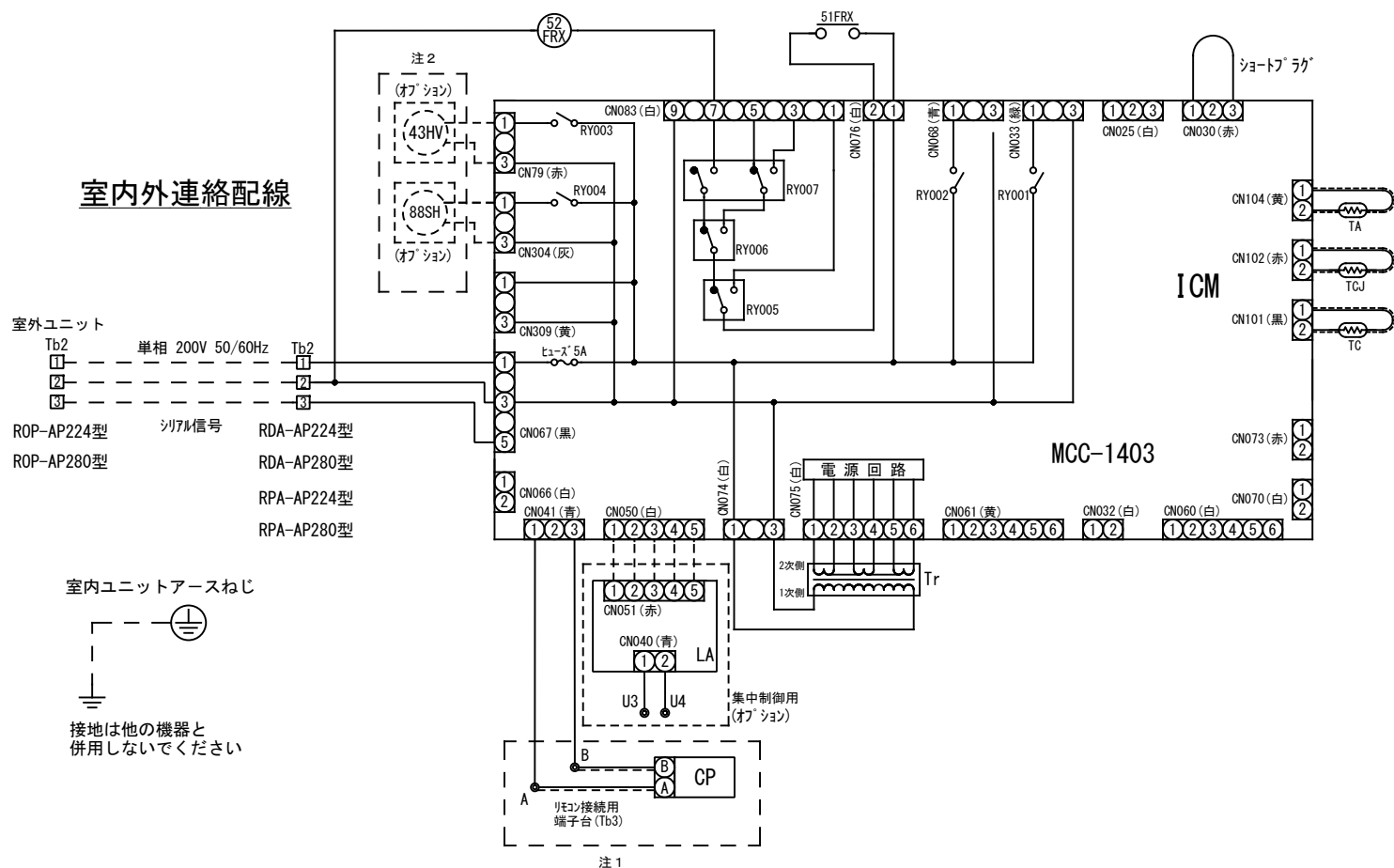


電気配線図



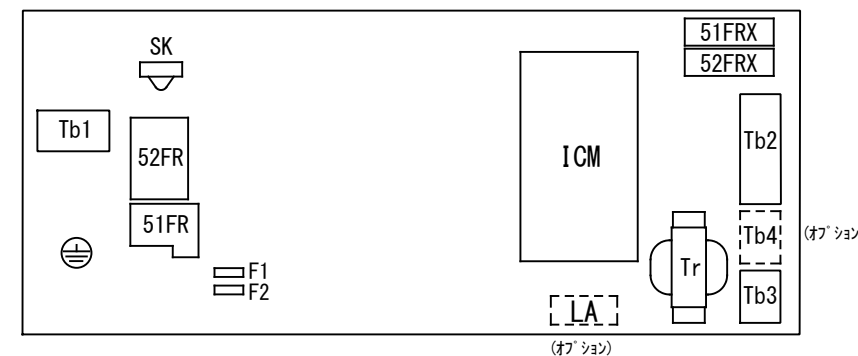
室内外連絡配線



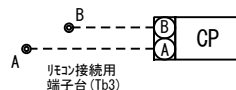
記号説明

記号	名称
51FR	室内ファンモーター用オーバーロードリレー
51FRX	補助リレー
52FR	室内ファンモーター用電磁接触器
52FRX	補助リレー
CN	コネクタ
CP	リモコン
F	ヒューズ (定格250V 5A)
ICM	室内ユニット制御基板
MFR	室内ファンモーター
RY	制御用リレー (室内ユニット制御基板内)
SK	サージアブソーバ
TA	室内ユニット吸込空気温度センサ
TC	熱交センサ (室内ユニットコイルガス側)
TCJ	熱交センサ (室内ユニットコイル液側)
Tb	ターミナルブロック
Tr	トランス
⊙	端子
①②	コネクタ (制御基板内)
—	盤内結線
----	盤外結線
---	現場結線
43HV	加湿器制御リレー
88SH	電気ヒータ用電磁接触器
LA	TCC LINK アダプタ
Tb4	TCC LINK 用ターミナルブロック

機器配置図



注1、コントロールパネルは、\*\*\*HP仕様 (工場向け) の際には付属出荷となりますので、  
現地にて油、粉塵、水の浸入が無い場所へ設置してください。



注2、43HV, 88SHのオプションに関しては、\*\*\*HP仕様 (工場向け) の際には取付きません。

適用機種	作成	照査	承認	JOB番号	品名	尺度
RDA-AP2244H				納入先	パッケージエアコン 電気配線図	1
				客先	左記	**
	日付			日本キャリア株式会社		5-'19
				図面番号	40PVC202-1	1 / 1
						改版 B