

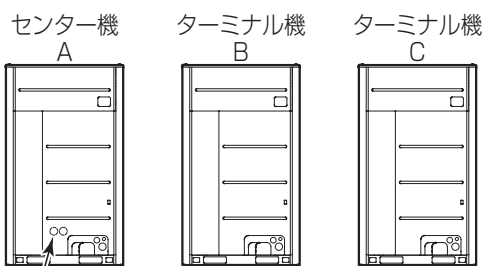
## 圧力計キット据付説明書

形名  
TCB-PGF5

“安全上のご注意”については、エアコン本体の据付説明書の記載事項をお読みになり、お守りください。

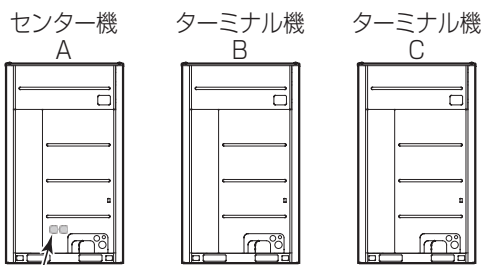
### 取り付け場所

- ①圧力計キットは室外ユニットの内部に取り付けます。



①圧力計キット

- ④ガラス蓋は室外ユニットの前面パネルに取り付けます。

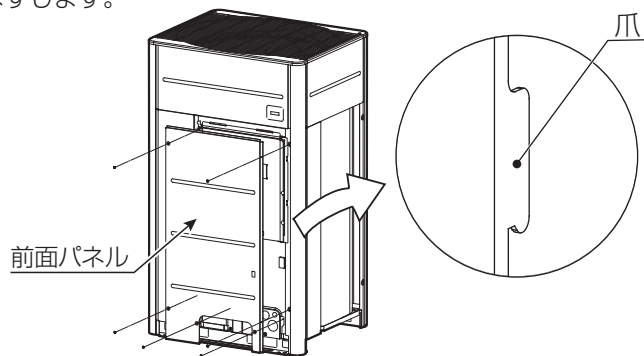


④ガラス蓋

### 取り付け方法

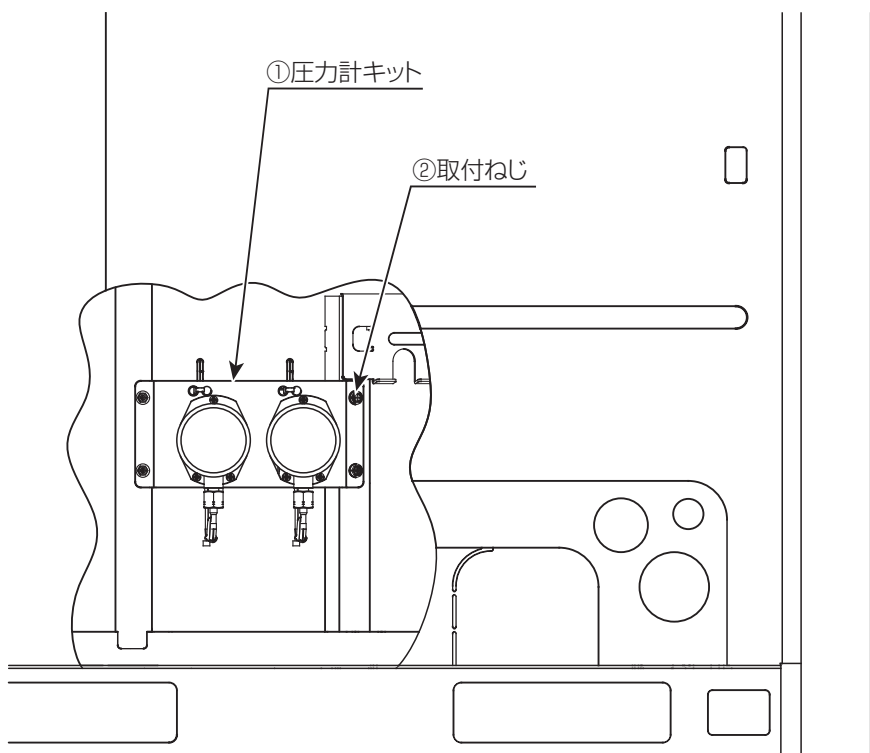
#### ① 前面パネルの取りはずし

- ねじ6本をはずして、左右の引掛け用の爪を上方に持ち上げ、前面パネルをはずします。



#### ② 圧力計キットの取り付け

- ①圧力計キットを図の位置に②取付ねじ(M5)4本で固定します。



### 部品

本品には下表の部品が入っていますので、ご確認ください。

No.	品名	個数	備考
①	圧力計キット	1	MPa表示
②	取付ねじ(M5)	4	
③	結束バンド	4	
④	ガラス蓋	2	
-	据付説明書	1	

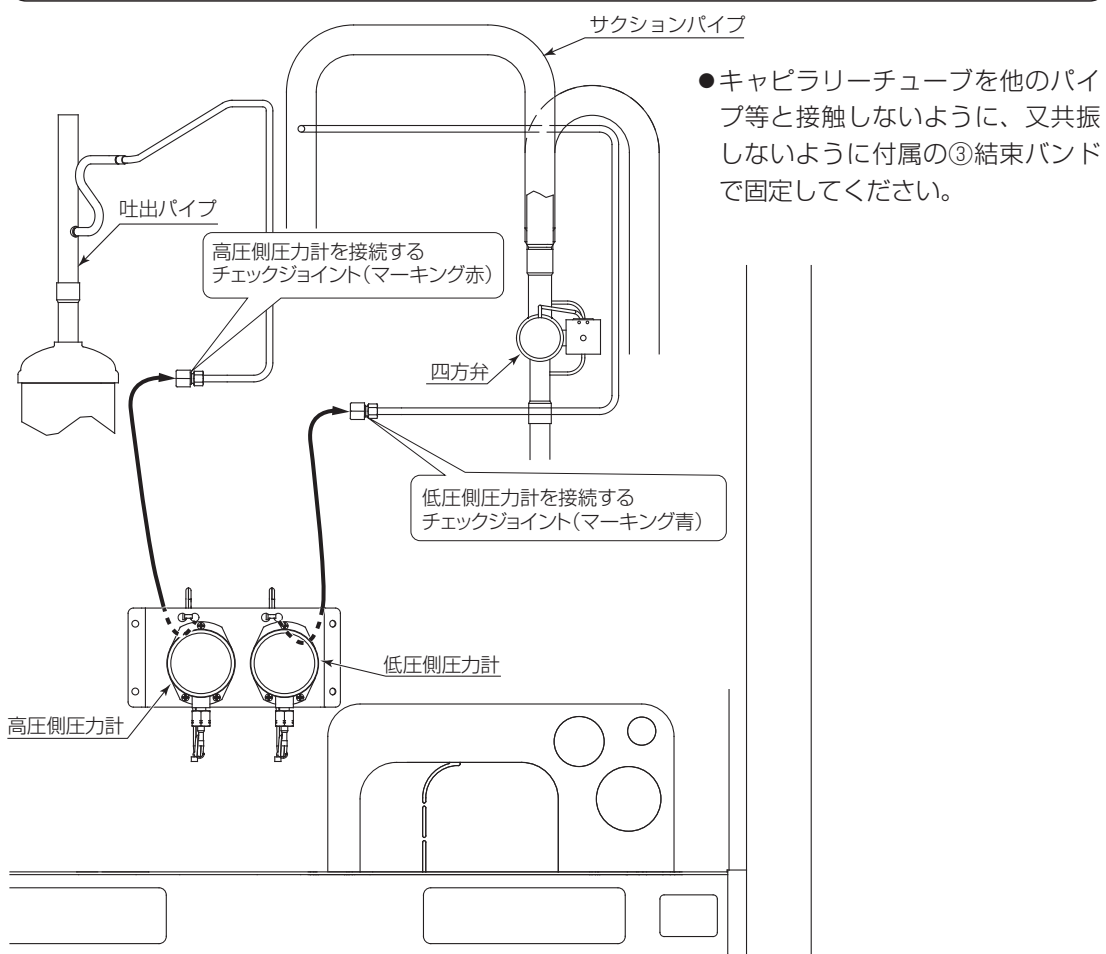
### 取り付け方法 (つづき)

#### ③ 圧力計への配管接続

- 高圧側圧力計は下図の吐出パイプのチェックジョイントに接続します。
- 低圧側圧力計は下図のサクシヨンパイプのチェックジョイントに接続します。

#### お願い

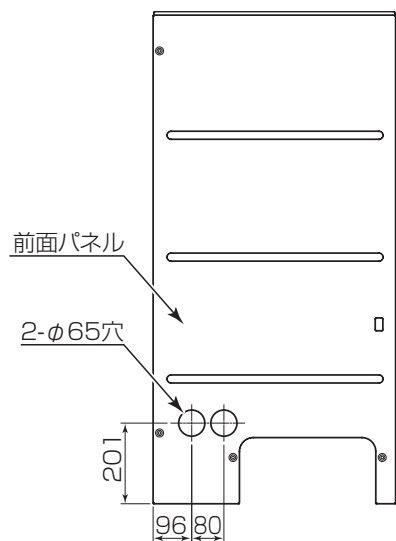
- フレアナット締付トルクは、10~12N・m (1.0~1.2kgf・m) を必ず守ってください。
- チェックジョイントに締め付け後、低圧側および高圧側共に、圧力計のフレアナットを少しゆるめ、エアパージを行ってください。締付トルクは上記を必ず守って締め付けてください。
- ガスリークのチェックを必ず行い、リークのないことを確認してください。



- キャピラリーチューブを他のパイプ等と接触しないように、又共振しないように付属の③結束バンドで固定してください。

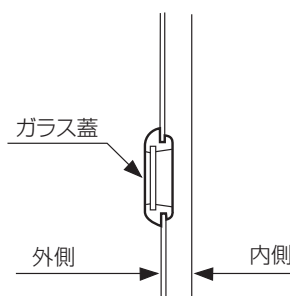
#### ④ 前面パネルの穴あけ加工

- 左図の位置にφ65の穴を2カ所あけます。(エンボスを利用して穴をあけてください)



#### ⑤ ガラス蓋の取り付け

- 左図のように「④前面パネルの穴あけ加工」であけた穴に、付属の④ガラス蓋2個を取り付けます。



取り付け不具合等により雨水が侵入しないように、確実に取り付けてください。

#### ⑥ 前面パネルの取り付け

- 「①前面パネルの取りはずし」の逆の要領で、ねじ6本で固定します。