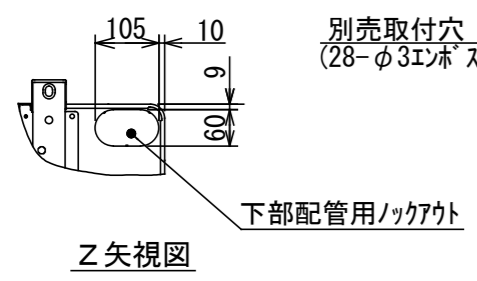
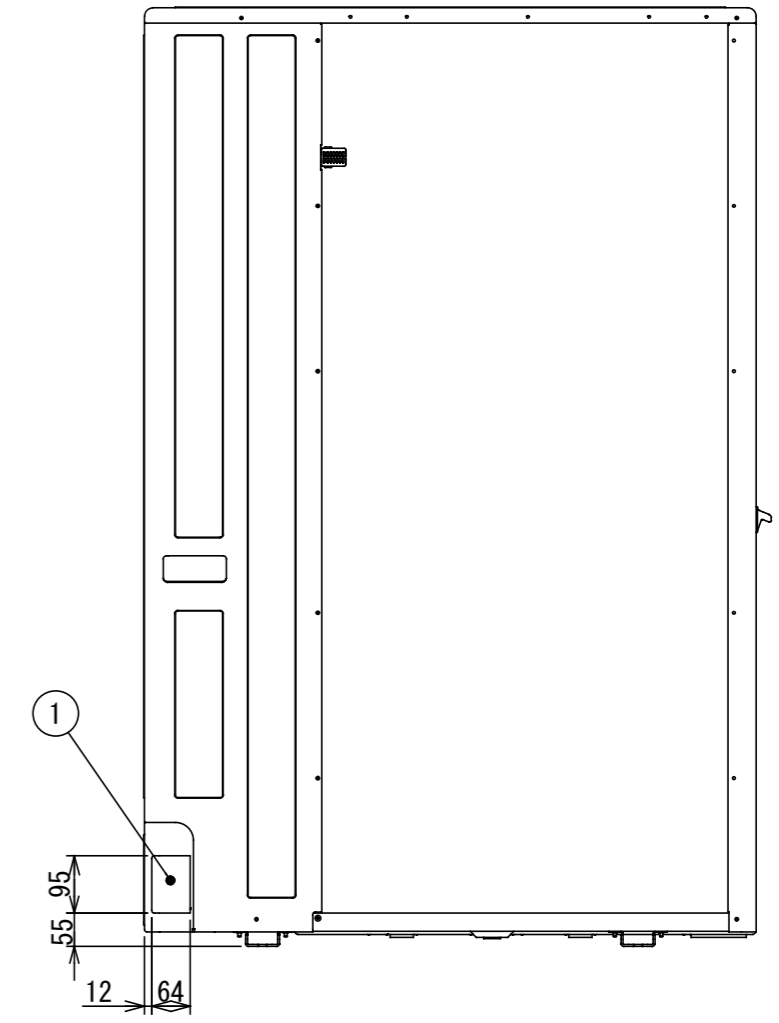
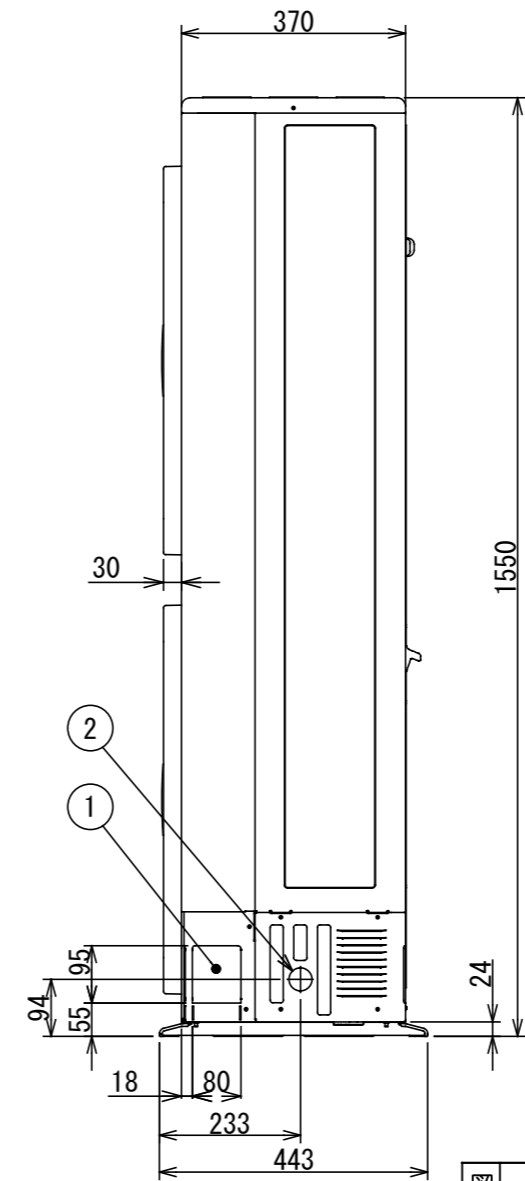
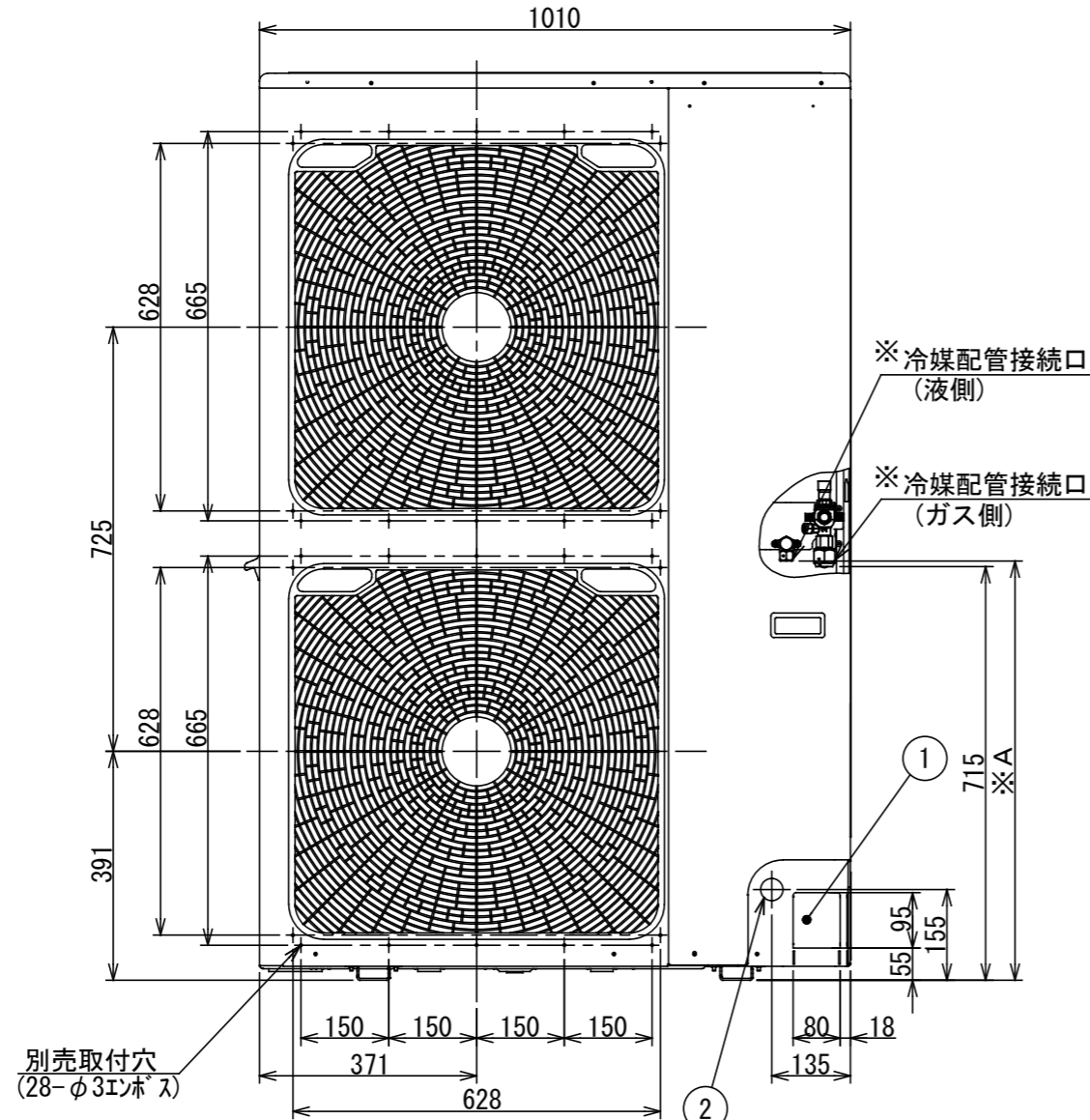
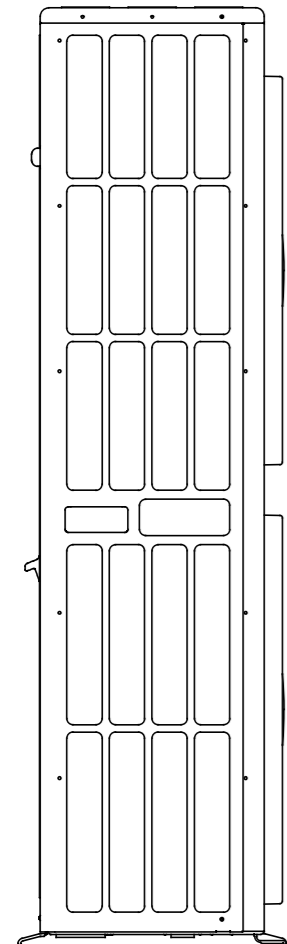


	名称	記事
①	冷媒配管取出口 室内外接続線取出口	ノックアウト穴
②	電源取入穴	φ38ノックアウト穴

※	配管接続口径		接続配管径		寸法A	寸法B
	液側	ガス側	液側	ガス側		
RP224	φ9.5	φ19.1	φ9.5	φ25.4	721	51
RP280	φ12.7	φ19.1	φ12.7	φ25.4	716	50

※ 室外機本体のホールパイプの接続径はφ19.1と
なっていますので、付属の継手配管を使用して
工事を行ってください。



図番	T26C2004-ROA-RP2803HX	01	図法
品名	東芝パッケージエアコン 外形図	20Y	三角法
形名	ROA-RP2803HX		尺度単位 mm
		日本キャリア株式会社	