

セット名称 RCRA08043MU

仕様表 (室内ユニット) AIC-RP804H

(室外機) ROA-RP803

天吊
冷専

東芝パッケージエアコン

(空冷式天井吊形)

(50/60Hz)

冷房性能	定格冷房標準能力	kW	7.1 < 1.7 ~ 8.0 >		室	形名		ROA-RP803			
	額熱比	-	0.74			外	外装		シルキーシェード(マンセル1Y8.5/0.5)		
	定格冷房標準エネルギー消費効率	-	3.46 / 3.46				外形寸法	高さ	mm	714	
	中間冷房標準能力	kW	3.2					幅	mm	859	
中間冷房中温能力	kW	3.4		奥行	mm		309				
(注1)	最小冷房中温能力	kW	1.9		総質量	質量	kg	48			
通年エネルギー消費効率	(注4)			圧縮機		形式	全密閉形				
APF2015 (JIS B 8616:2015)	-	6.8 / 6.8			圧縮機用電動機定格出力	kW	1.65				
APF (JIS B 8616:2006)	-	6.9 / 6.9		極数	6						
電気力	電源		(注2)	三相 200V 50/60Hz		外	空気熱交換器		フィンチューブ		
	消費電力	冷房	定格冷房標準	kW	2.05 / 2.05		冷媒制御		電子制御弁		
			中間冷房標準	kW	0.515 / 0.515		送風装置	送風機	プロペラファン		
			中間冷房中温	kW	0.440 / 0.440			標準風量	m³/min	55.0	
最小冷房中温	kW	0.230 / 0.230		電動機	kW	0.071					
特性	運転電流			6.43 / 6.43		機	高圧スイッチ	MPa	- -		
	力率	(最大)	A	9.00 / 9.00			低圧スイッチ	MPa	- -		
			%	92 / 92			保護装置	吐出温度センサー 過電流センサー 圧縮機サーモ			
	始動電流	A	- / -		ケースヒータ		W	-			
室内	形名		AIC-RP804H		機	定格騒音(音響パワーレベル)	dB	68			
	外装		ビュアホワイト(マンセルN9.1)			運転音(音圧レベル)	dB	53			
	外形寸法	高さ	mm	235		IPコード	IPX4				
		幅	mm	1,270		法定冷凍トン	1.12				
ユニット	総質量		30		設計圧力	高圧部	MPa	4.15			
	空気熱交換器		フィンチューブ		低圧部	MPa	2.21				
	防音・断熱材		発泡ポリスチレン, ポリエチレンフォーム		冷媒・出荷時封入量	kg	R32・1.55				
	送風装置	送風機	シロッコファン		冷媒追加不要の最大実長	m	30				
風量		(注7)	23.5 / 17.3 / 16.7 / 13.5 / 12.5		冷媒追加量	g/m	35				
トップ	送風機	0.094		冷媒配管	室外機・室内ユニット間		mm	ガス側: φ15.9 液側: φ9.5			
	電動機				最大実長	m	50				
	エアフィルタ	室内ユニットに付属			最大落差	m	室外機が上の場合: 30 室外機が下の場合: 30				
	運転調整装置	(注3)	リモコンスイッチ								
電熱装置	ドレン口径(呼び径)		20(塩ビ管)		漏電遮断器	15A, 30mA 0.1sec以下					
	定格騒音(音響パワーレベル)	(注5)	56 / 53 / 51 / 46 / 44		手元開閉器	容量	A	15			
	急/強+/強/弱+/弱	dB(A)			開閉器	ヒューズ	A	10			
	運転音(音圧レベル)	(注6)	41 / 38 / 36 / 31 / 29		配線用遮断器	A	15				
急/強+/強/弱+/弱	dB(A)			電源設計	電源配線		線径	電源線こう長(最大)			
電熱装置		取付不可			単線1.6mm	19 / 19					
					単線2.0mm	30 / 30					
					燃線3.5mm²	34 / 34					
					燃線5.5mm²	54 / 54					
					燃線8.0mm²	- / -					
					燃線14.0mm²	- / -					
				燃線22.0mm²	- / -						
				燃線38.0mm²	- / -						
電熱装置	電熱装置		取付不可		連絡線	室外機・室内ユニット間		70 m以下	単線1.6mm×3本		
						リモコンコード		(500mまで)	VCTF0.5-2.0mm2 2芯 など		

(注1) 冷房性能および電気特性は、JIS B 8616:2015による温度条件、基準配管《配管相当長7.5m(P40~P63形は5m)、落差0m》のときの値です。 < > 内は能力範囲を示します。

(注2) 電源電圧は、変動があった場合でも±10%を超えないようにしてください。

(注3) リモコンスイッチは別売部品です。 リモコンコード配線長は『リモコン外形図』を参照してください。

(注4) 経済産業省告示213号「エアコンディショナーの性能の向上に関する製造事業者等の判断基準等」(通称:省エネ法基準値)における通年エネルギー消費効率は、「APF (JIS B 8616:2006)」が適用されます。

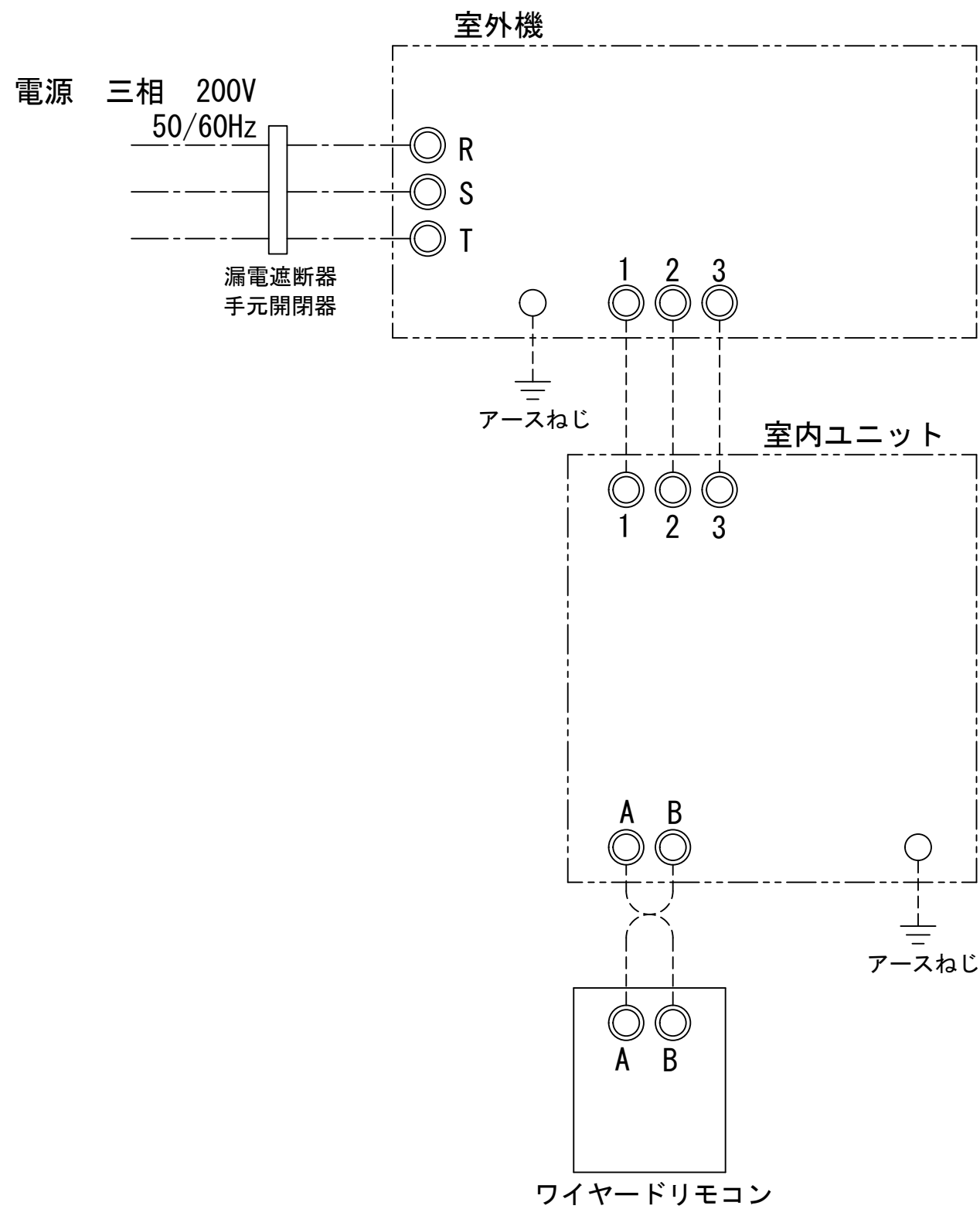
(注5) 定格騒音(音響パワーレベル)は、JIS B 8616:2015に基づいた値です。

(注6) 運転音(音圧レベル)は、JIS B 8616:2006に基づいた値です。

(注7) 定格風量は「急」です。

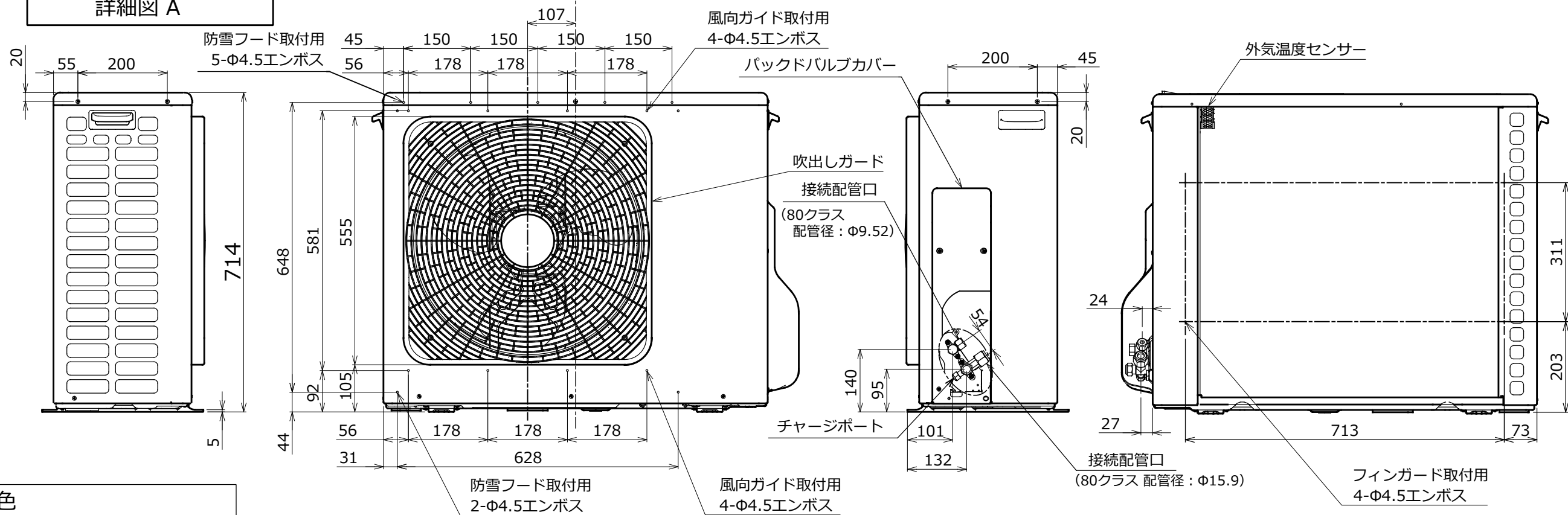
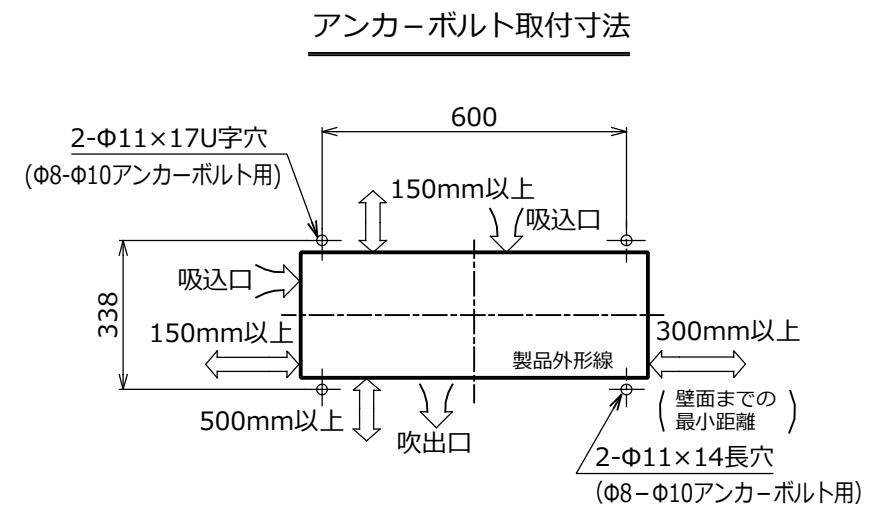
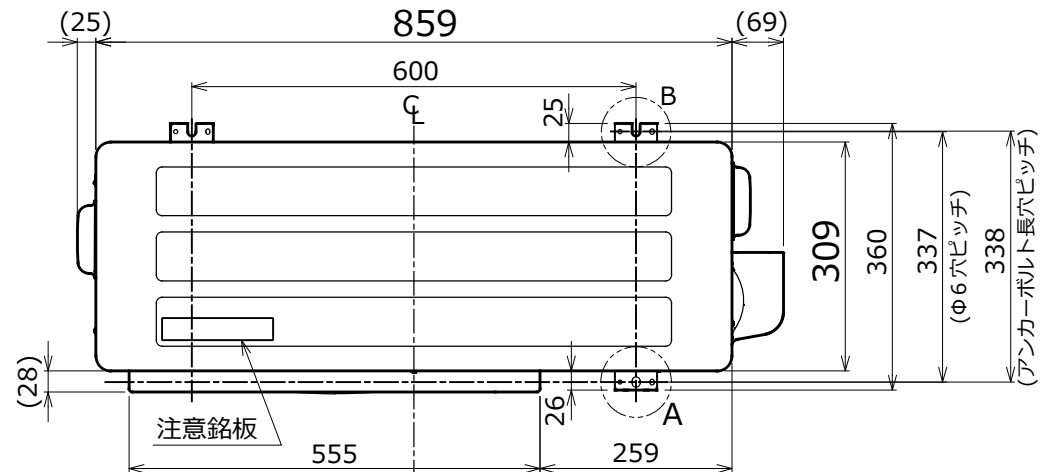
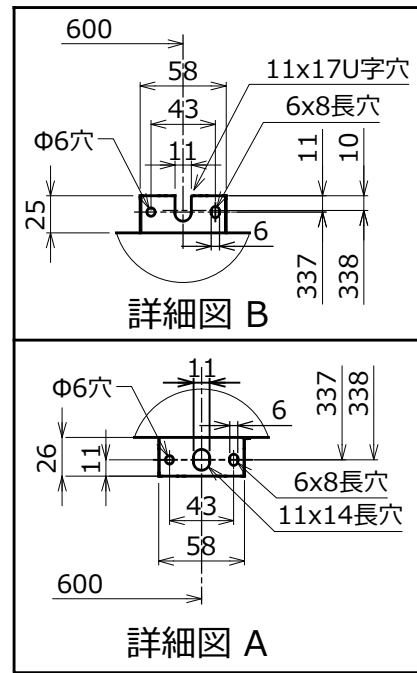
(注8) 漏電遮断器が地絡保護専用の場合には手元開閉器+ヒューズ、または配線用遮断器を設けてください。漏電遮断器は、高調波対応品を使用してください。

品名	東芝パッケージエアコン仕様表 (空冷式天井吊形)	図番	T2521836	01	東芝キャリア株式会社
		セット名称	RCRA08043MU	213	

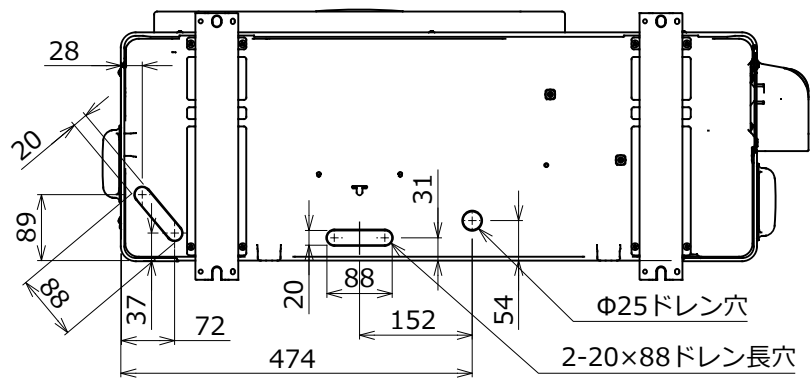


- 注) 1. ○ は端子板を示します。
 2. 破線、一点鎖線は現地配線を示します。
 3. 室外機、室内ユニットの内部配線は、各々の機種
 の配線図を参照してください。
 4. リモコン配線には極性がないので、室内ユニット
 端子板A, Bへの接続は逆になってもかまいません。

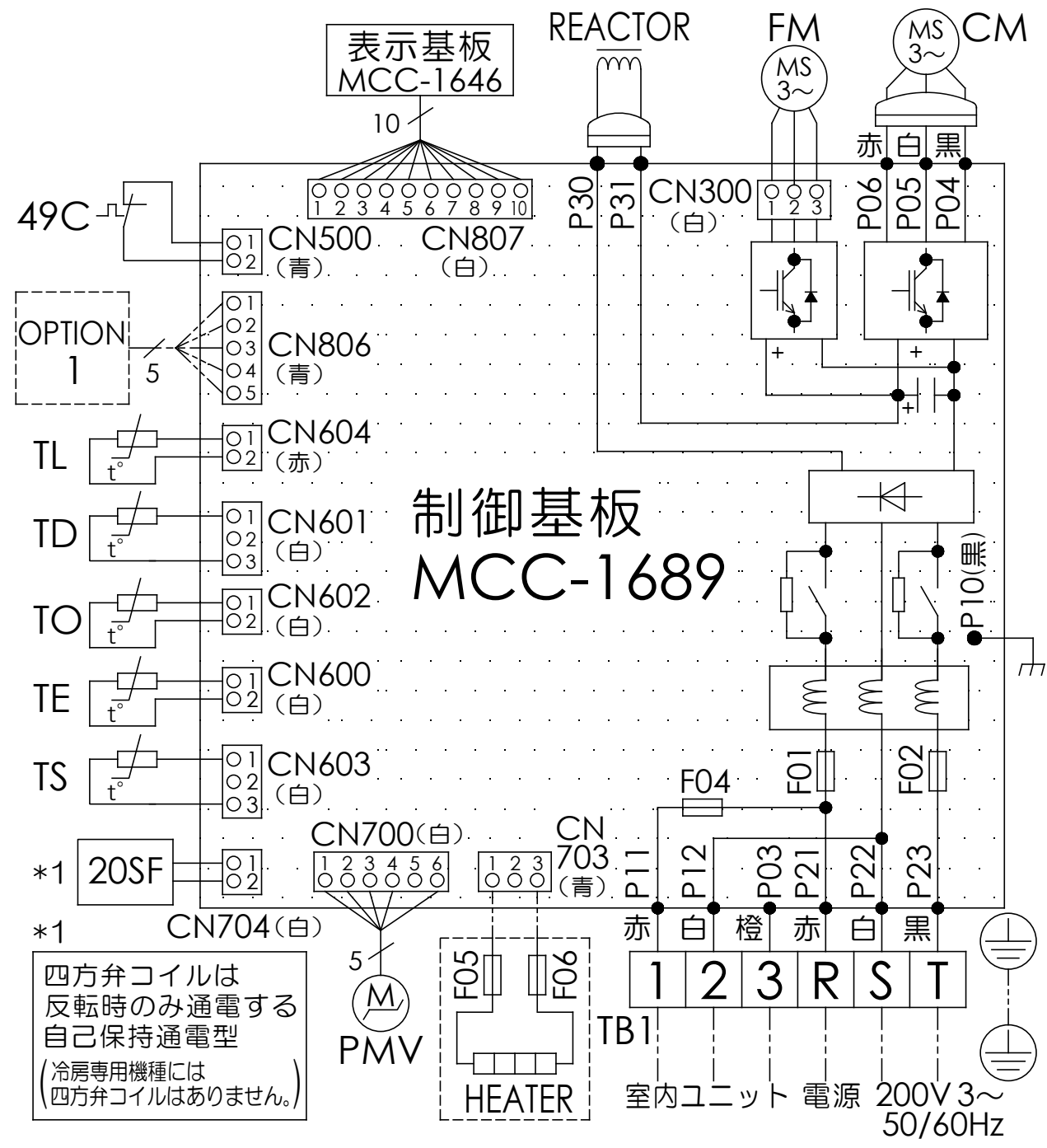
図番	T25G1502	04	図法
		214	
品名	東芝パッケージエアコン外部結線図 (ワイヤードシングルタイプ)	尺度	単位
形名	日本キャリア株式会社		



外観色
シルキーシェード
(マンセル記号: 1Y8.5/0.5)



図番	T26C1933-ROA-RP803	03	図法
品名	東芝パッケージエアコン 外形図	215	三角法
形名	ROA-RP803		尺度 単位 mm
		東芝キャリア株式会社	

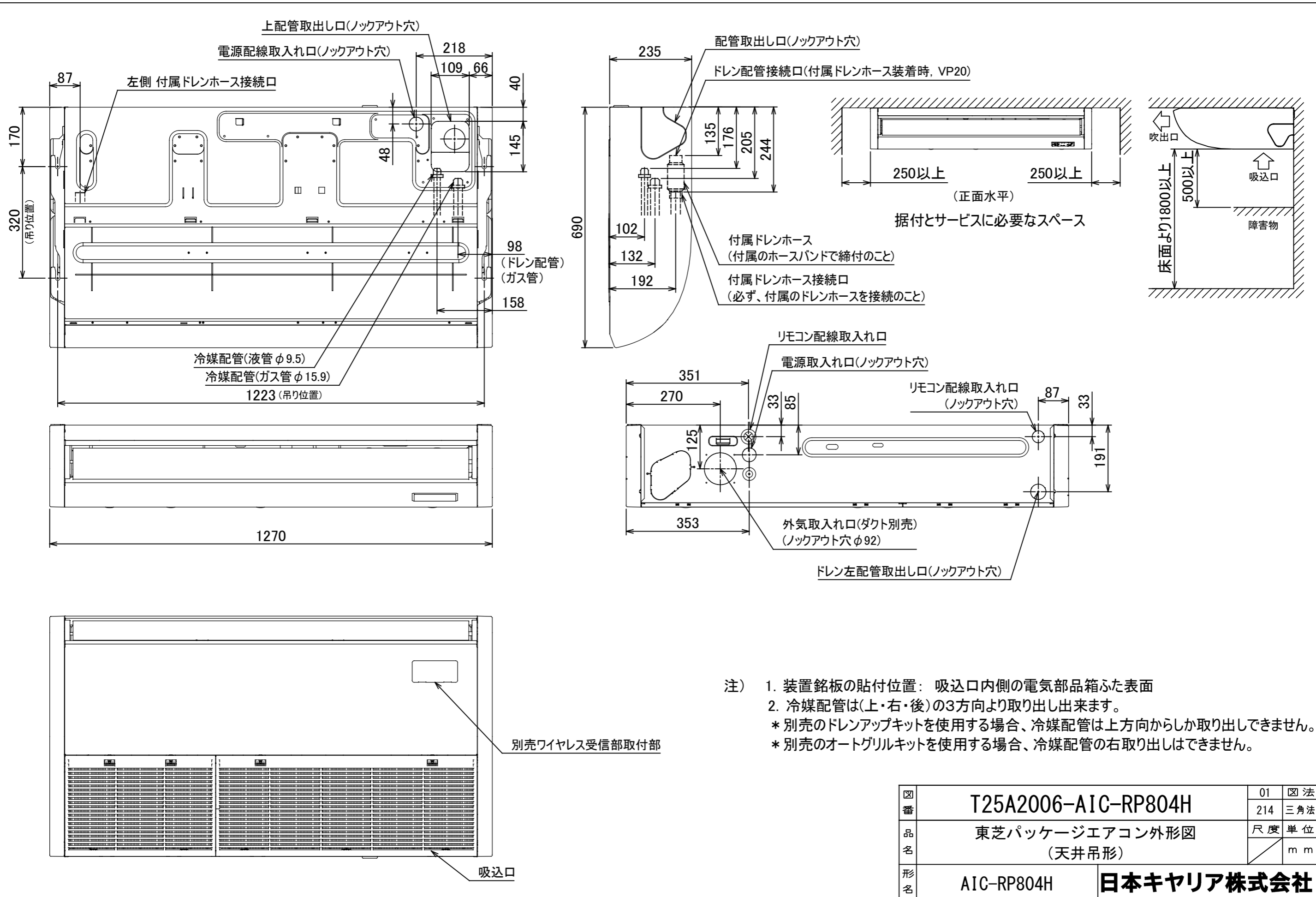


記号	品名
20SF	四方弁コイル(*1)
49C	圧縮機 バイメタルサーモ
CM	圧縮機
FM	ファンモータ
F01 F02	FUSE (メイン電源用) T25A AC250V
F04	FUSE(室内-室外 渡り保護用) T10A AC250V
F05 F06	FUSE(別売底板 凍結防止ヒータ用) T3.15A AC250V
HEATER	ヒータ
OPTION 1	外部入力
PMV	電子制御弁コイル
REACTOR	リアクタ
TB1	端子台
TD	配管温度センサ (吐出)
TE	熱交センサ1
TL	熱交センサ2
TO	外気温度センサ
TS	配管温度センサ (吸込)

1. 二点鎖線は現地配線、破線は別売付属品を示します。
2. □ は端子台、—○— は接続端子、□□ はプリント基板のコネクタを示します。
3. ⊕ は保護アースを示します。
4. □□□□ はプリント基板を示します。

四方弁コイルは
反転時のみ通電する
自己保持通電型
(冷房専用機種には
四方弁コイルはありません。)

図番	T26D1934-ROA-RP803	03	図法
		215	
品名	東芝パッケージエアコン 配線図	尺度	単位
形名	ROA-RP803	東芝キャリア株式会社	

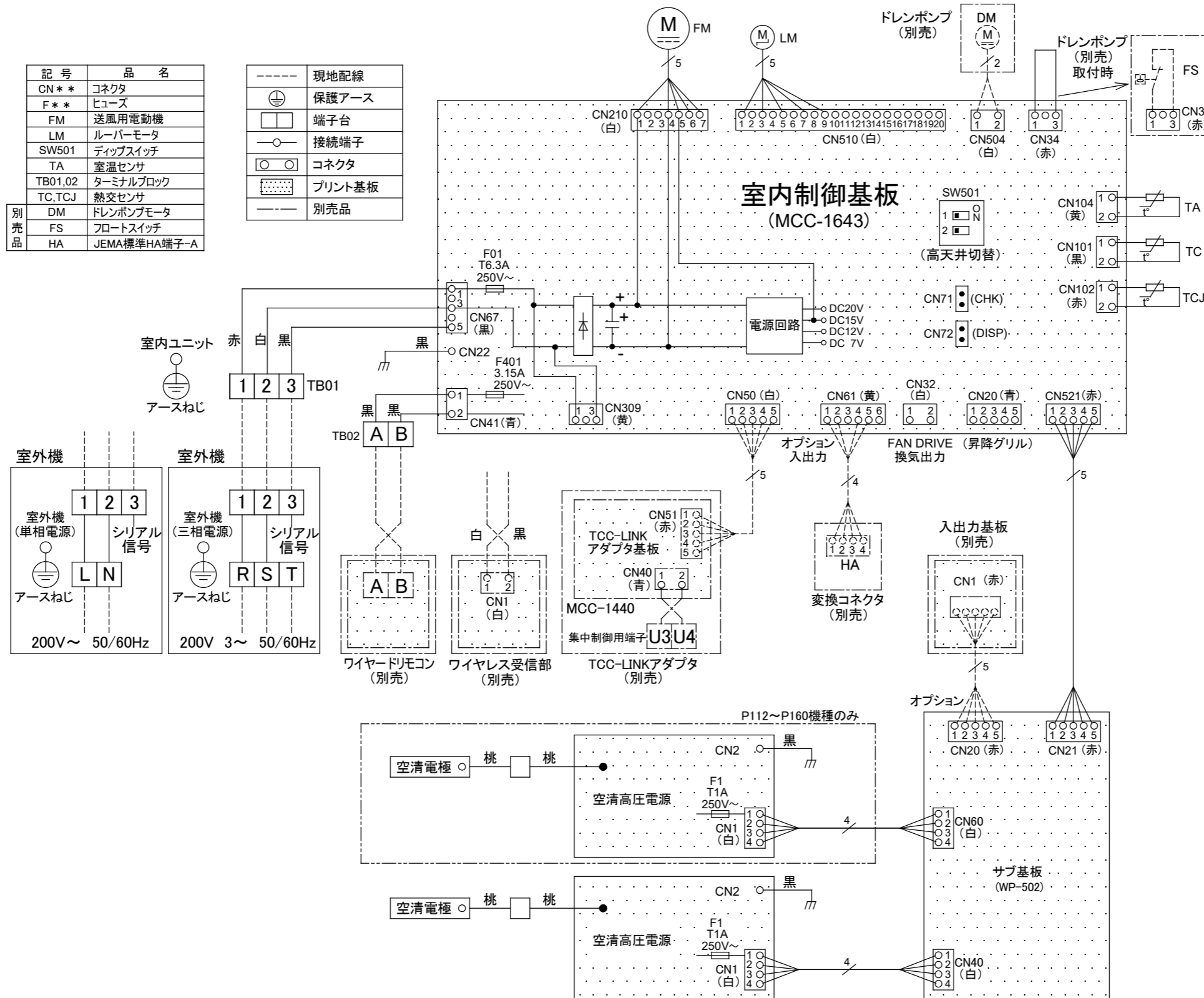


- 注) 1. 装置銘板の貼付位置: 吸込口内側の電気部品箱ふた表面
 2. 冷媒配管は(上・右・後)の3方向より取り出し出来ます。
 * 別売のドレンアップキットを使用する場合、冷媒配管は上方向からしか取り出しできません。
 * 別売のオートグリルキットを使用する場合、冷媒配管の右取り出しはできません。

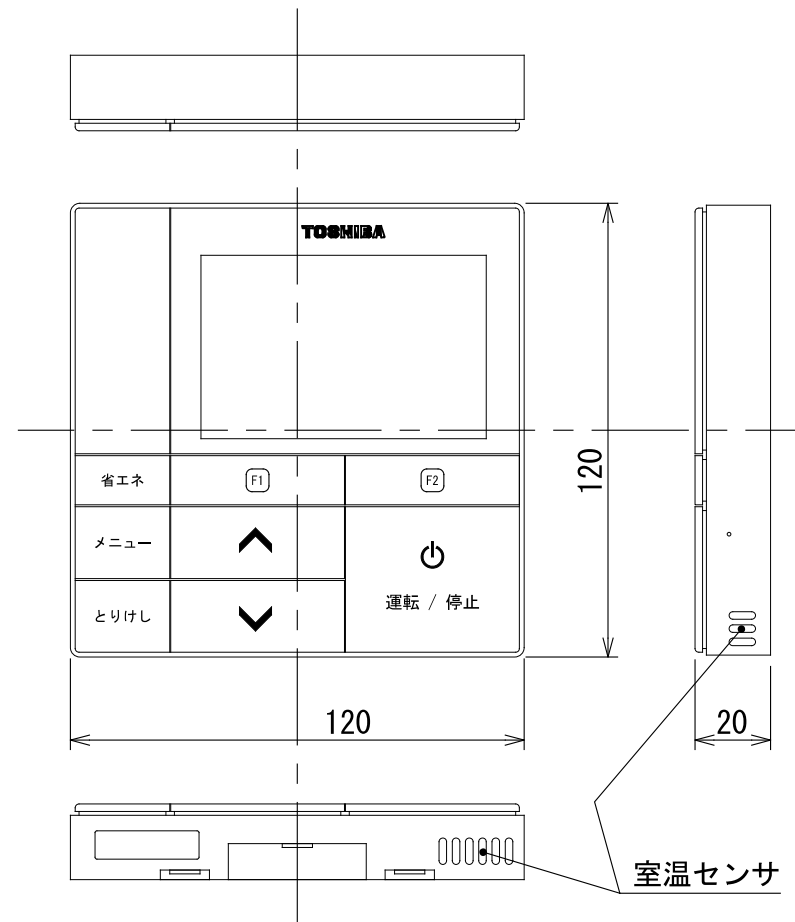
図番	T25A2006-AIC-RP804H	01	図法
品名	東芝パッケージエアコン外形図 (天井吊形)	214	三角法
形名	AIC-RP804H	尺度	単位
	日本キャリア株式会社		m m

記号	品名
CN**	コネクタ
F**	ヒューズ
FM	送風用電動機
LM	ルーバーモータ
SW501	ディップスイッチ
TA	室温センサ
TB01,02	ターミナルブロック
TC,TCJ	熱交センサ
別売品	DM ドレンポンプモータ
	FS フロートスイッチ
	HA JEMA標準HA端子-A

---	現地配線
⊕	保護アース
□	端子台
○	接続端子
○	コネクタ
□	プリント基板
---	別売品



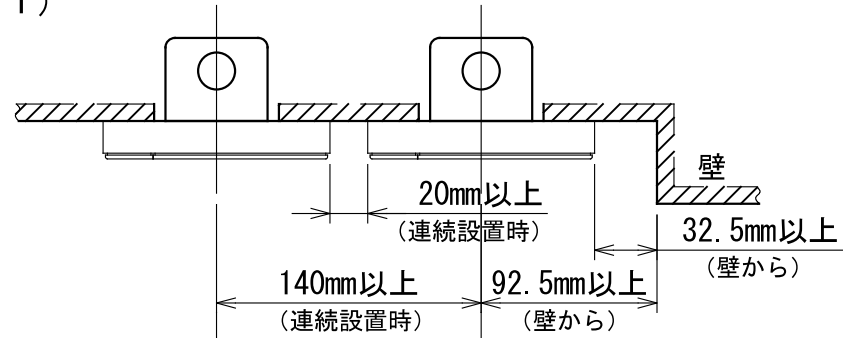
図番	T25B2002-AIC-RP804H	01	図法
品名	東芝パッケージエアコン配線図 (天井吊形)	214	尺度 単位
形名	AIC-RP804H	日本キャリア株式会社	



連続設置の場合の取付方法

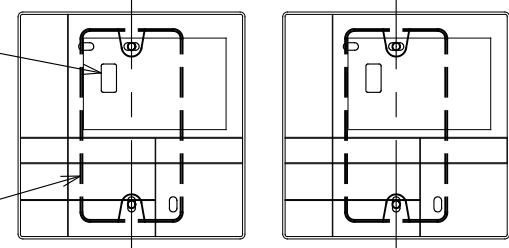
リモコンを壁面に取付ける場合は、図1・図2・図3の取付け方法を守ってください。

(図1)

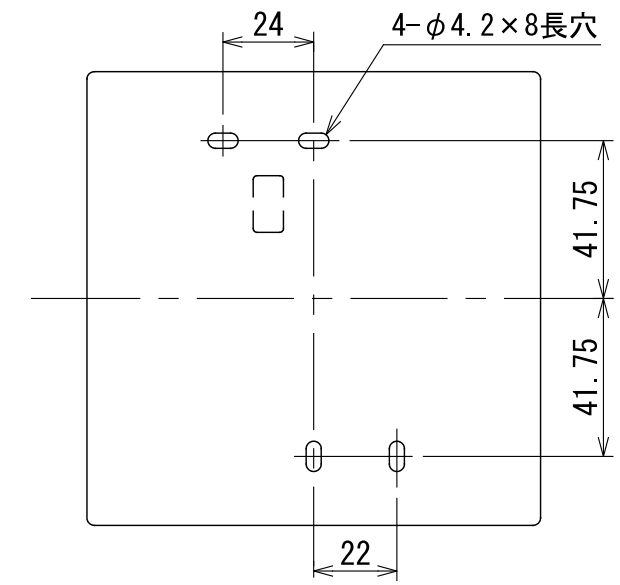


リモコン線引出し口

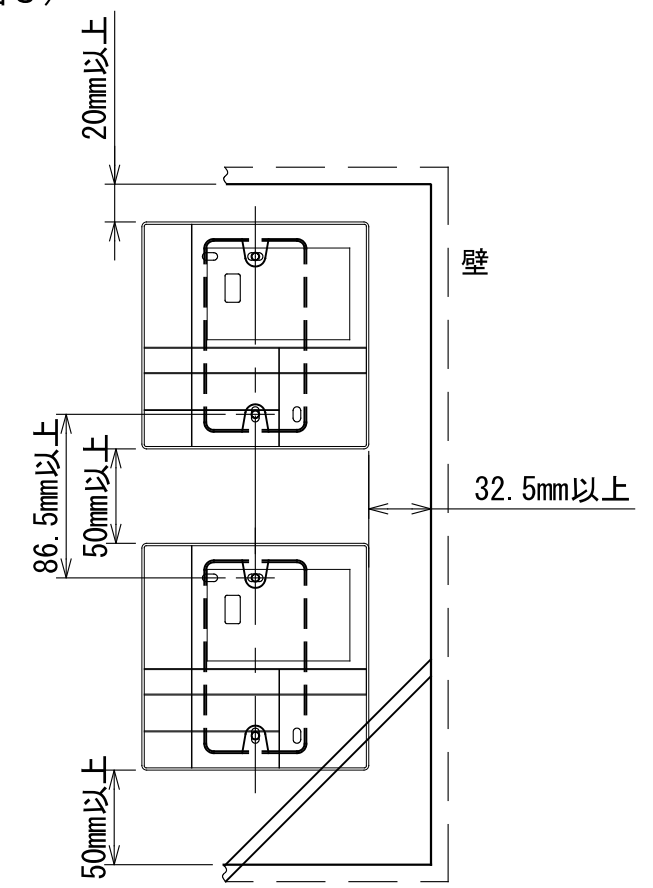
JIS C8340
1個用スイッチボックス
(カバーなし)



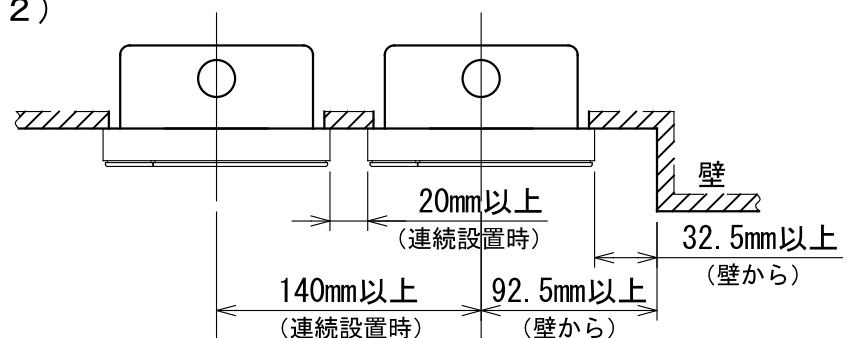
<リモコン取付け寸法>



(図3)

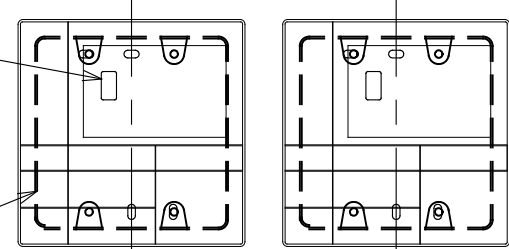


(図2)



リモコン線引出し口

JIS C8340
2個用スイッチボックス
(カバーなし)



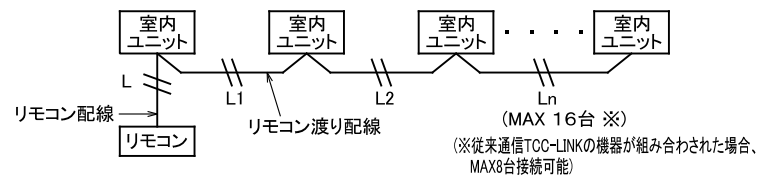
お願い
配線を埋込まれる場合は、JIS-C8340
1個用スイッチボックス(カバーなし)
又は、2個用スイッチボックス(カバーなし)
を現地手配し、埋込んでください。

リモコン配線とリモコン渡り線

リモコン配線(通信線)とAC100V/200Vの配線を
直接接触させたり、同一電線管に収めること
はできません。ノイズ等により、制御系統に
異常が生じる恐れがあります。

※ご使用のリモコンによって異なります。

線種	VCTF:0.3mm ² ×2			VCTF:0.5mm ² ~2.0mm ² ×2		
リモコン配線とリモコン 渡り配線の総配線長 (L+L1+L2+...Ln)	1リモコン 200mまで	2リモコン 120mまで	ワイヤレスとの 2リモコン 200mまで	1リモコン 500mまで	2リモコン 300mまで	ワイヤレスとの 2リモコン 400mまで
リモコン渡り配線の総配線長 (L1+L2+...Ln)	200mまで			200mまで		



本体の質量 223g

図番	T24E2001-RBC-AMSU51	03	図法
品名	業務用空調別売部品外形図 (省エネneoリモコン)	242	三角法
形名	RBC-AMSU51		尺度単位 mm
			日本キャリア株式会社