

天吊
インバータ
ワイヤレス

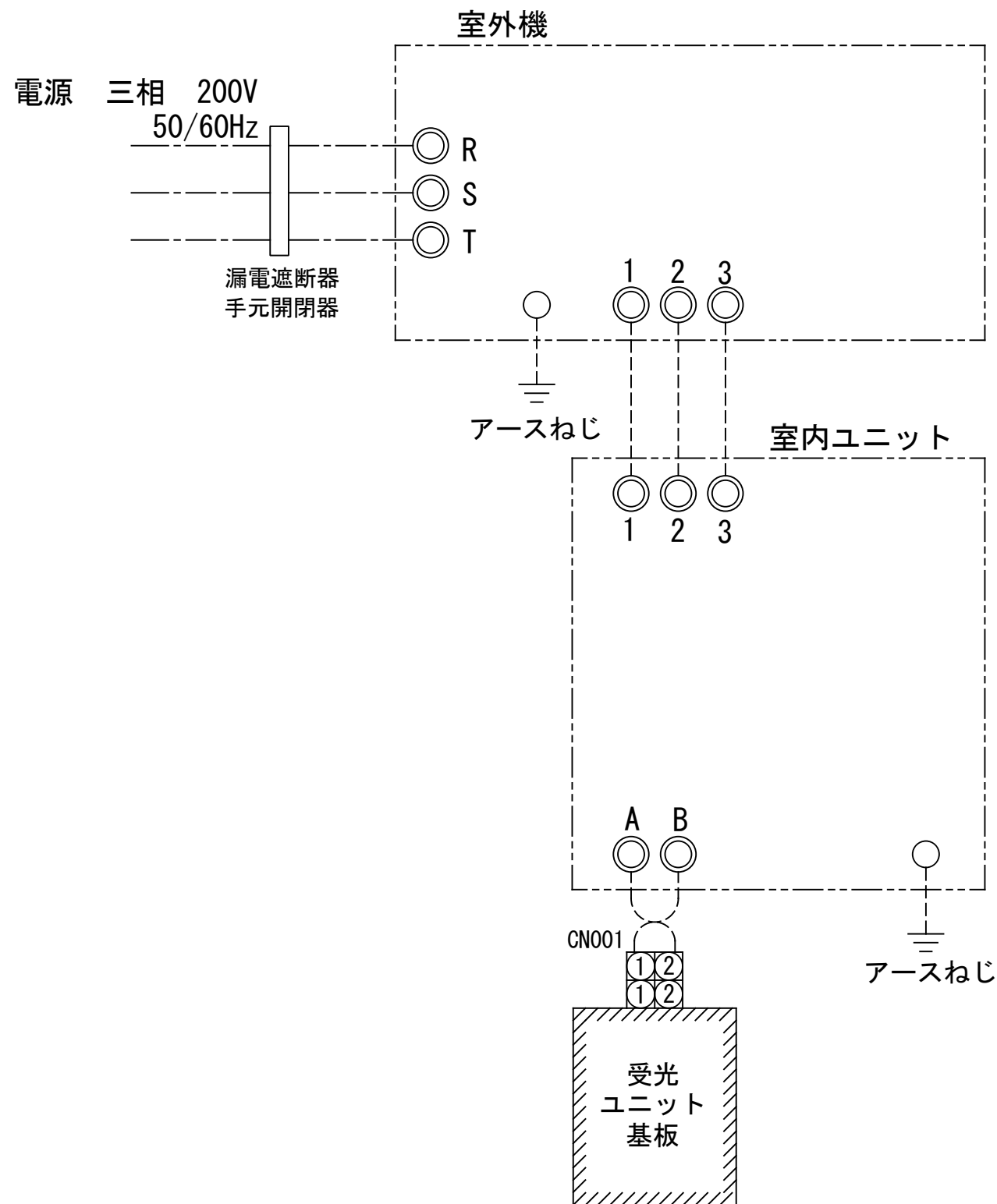
東芝パッケージエアコン
ワイヤレスリモコン

(空冷インバータヒートポンプ式天井吊形)

【グリーン購入法適合】
(50/60Hz)

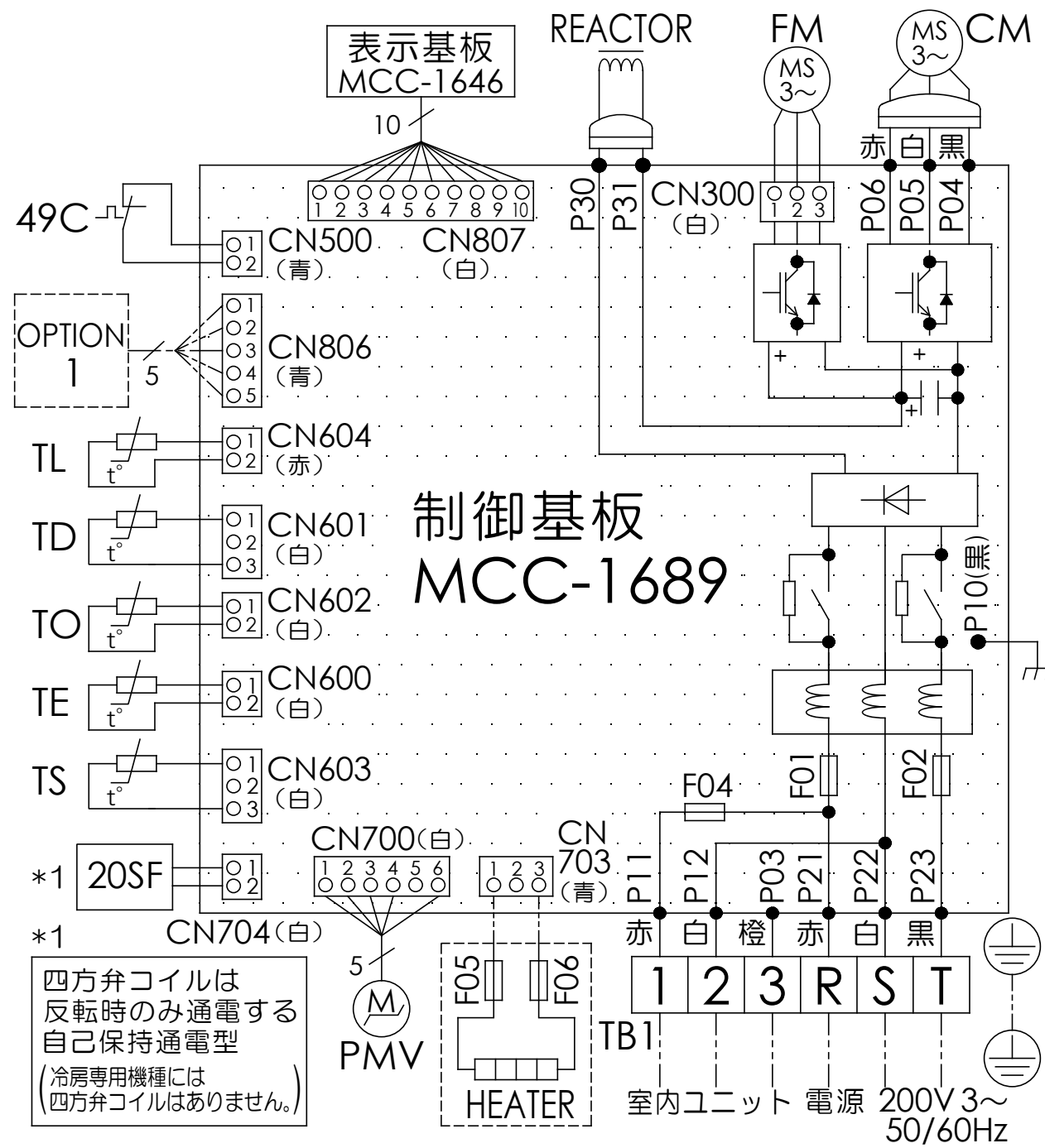
Table with multiple columns: 冷房性能, 暖房性能, 電気特性, 室内ユニット, 室外機, 送風装置, 電源配線, etc. Includes detailed specifications for energy efficiency, noise, and physical dimensions.

(注1) 冷房・暖房性能および電気特性は、JIS B 8616:2015による温度条件、基準配管《配管相当長7.5m(P40~P63形は5m)、落差0m)のときの値です。
(注2) 電源電圧は、変動があった場合でも±10%を超えないようにしてください。
(注3) ワイヤレスリモコンスイッチは別売部品です。
(注4) 経済産業省告示213号「エアコンディショナーの性能の向上に関する製造事業者等の判断基準等」
(注5) 定格騒音(音響パワーレベル)は、JIS B 8616:2015に基づいた値です。
(注6) 運転音(音圧レベル)は、JIS B 8616:2006に基づいた値です。
(注7) 定格風量は「急」です。
(注8) 漏電遮断器が地絡保護専用の場合には手元開閉器+ヒューズ、または配線用遮断器を設けてください。漏電遮断器は、高調波対応品を使用してください。
(注9) 別売品によっては、エアコン本体の外形寸法や外観、質量、運転音、性能特性が変化する場合があります。



- 注) 1. ○ は端子板を示します。
 2. 破線、一点鎖線は現地配線を示します。
 3. 室外機、室内ユニットの内部配線は、各々の機種
 の配線図を参照してください。
 4. リモコン配線には極性がないので、室内ユニット
 端子板A, Bへの接続は逆になってもかまいません。

図番	T25G1702	03	図法
		214	
品名	東芝パッケージエアコン外部結線図 (ワイヤレスシングルタイプ)	尺度	単位
形名	日本キャリア株式会社		

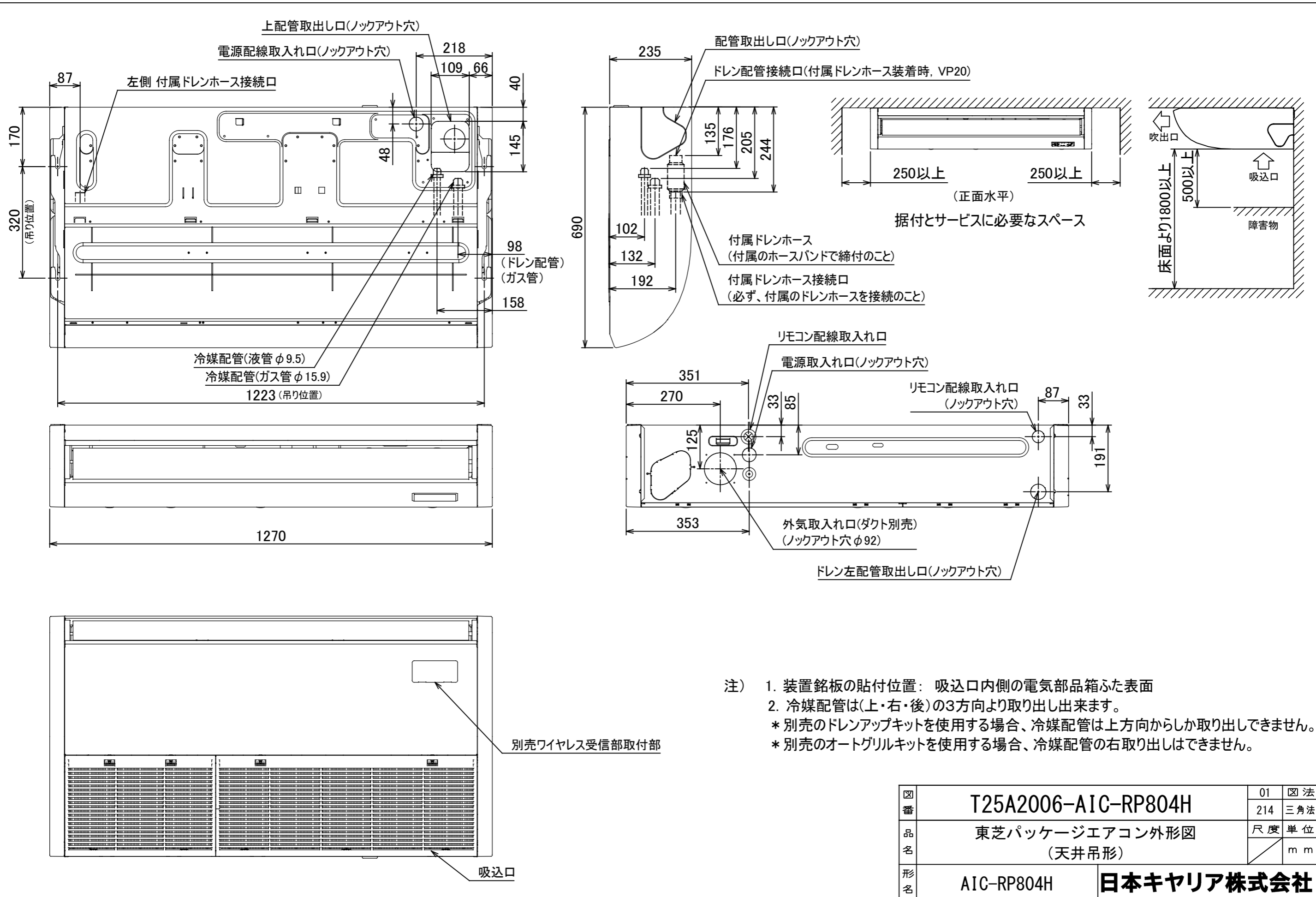


四方弁コイルは
反転時のみ通電する
自己保持通電型
(冷房専用機種には
四方弁コイルはありません。)

記号	品名
20SF	四方弁コイル(*1)
49C	圧縮機 バイメタルサーモ
CM	圧縮機
FM	ファンモータ
F01 F02	FUSE (メイン電源用) T25A AC250V
F04	FUSE(室内-室外 渡り保護用) T10A AC250V
F05 F06	FUSE(別売底板 凍結防止ヒータ用) T3.15A AC250V
HEATER	ヒータ
OPTION 1	外部入力
PMV	電子制御弁コイル
REACTOR	リアクタ
TB1	端子台
TD	配管温度センサ (吐出)
TE	熱交センサ1
TL	熱交センサ2
TO	外気温度センサ
TS	配管温度センサ (吸込)

1. 二点鎖線は現地配線、破線は別売付属品を示します。
2. □は端子台、—○—は接続端子、□○はプリント基板のコネクタを示します。
3. ⊕は保護アースを示します。
4. [...]はプリント基板を示します。

図番	T26D1940-R0A-RP801HZG	03	図法
		215	
品名	東芝パッケージエアコン 配線図	尺度	単位
形名	ROA-RP801HZG	日本キャリア株式会社	

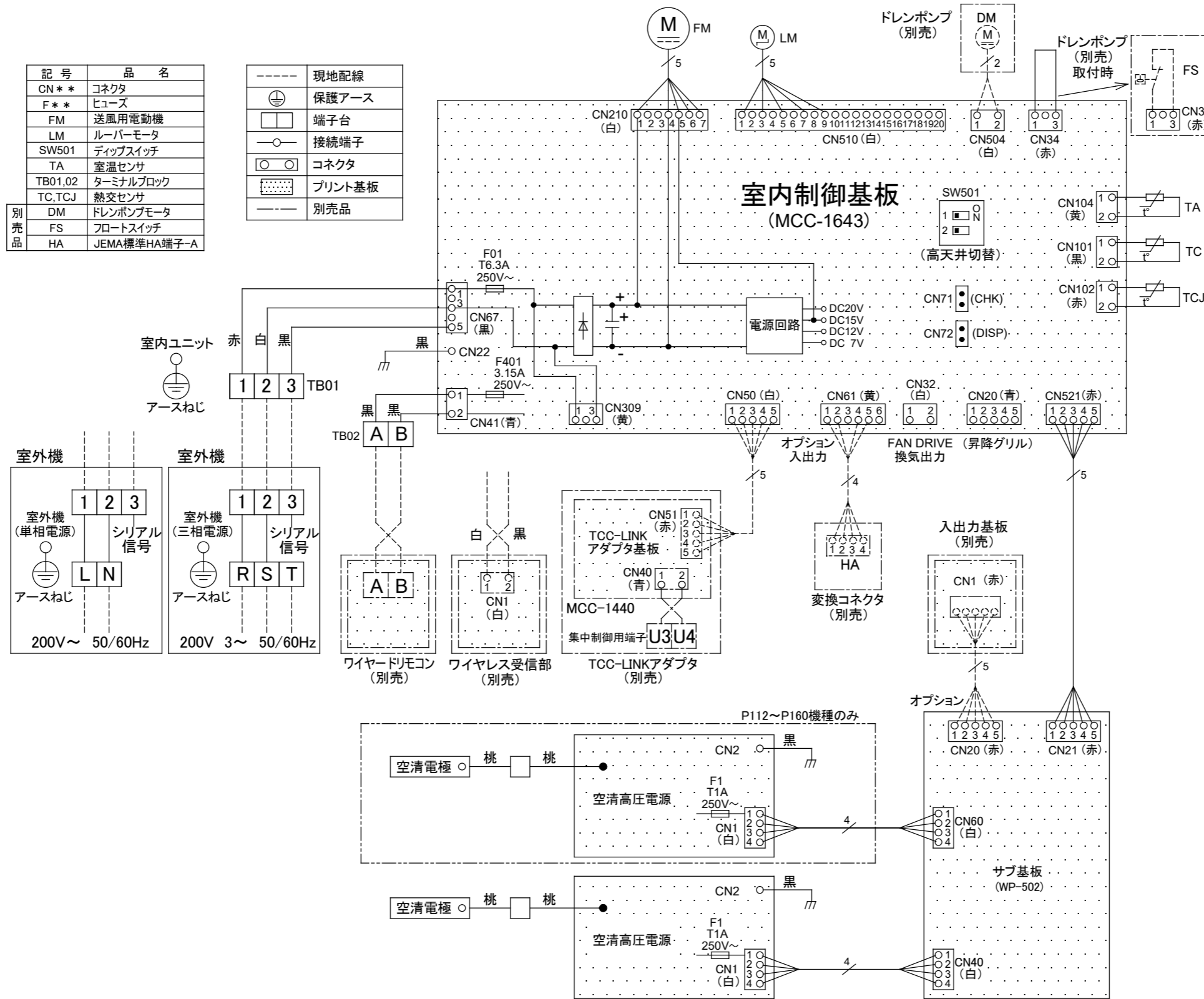


- 注) 1. 装置銘板の貼付位置: 吸込口内側の電気部品箱ふた表面
 2. 冷媒配管は(上・右・後)の3方向より取り出し出来ます。
 * 別売のドレンアップキットを使用する場合、冷媒配管は上方向からしか取り出しできません。
 * 別売のオートグリルキットを使用する場合、冷媒配管の右取り出しはできません。

図番	T25A2006-AIC-RP804H	01	図法
品名	東芝パッケージエアコン外形図 (天井吊形)	214	三角法
形名	AIC-RP804H	尺度	単位
	日本キャリア株式会社		m m

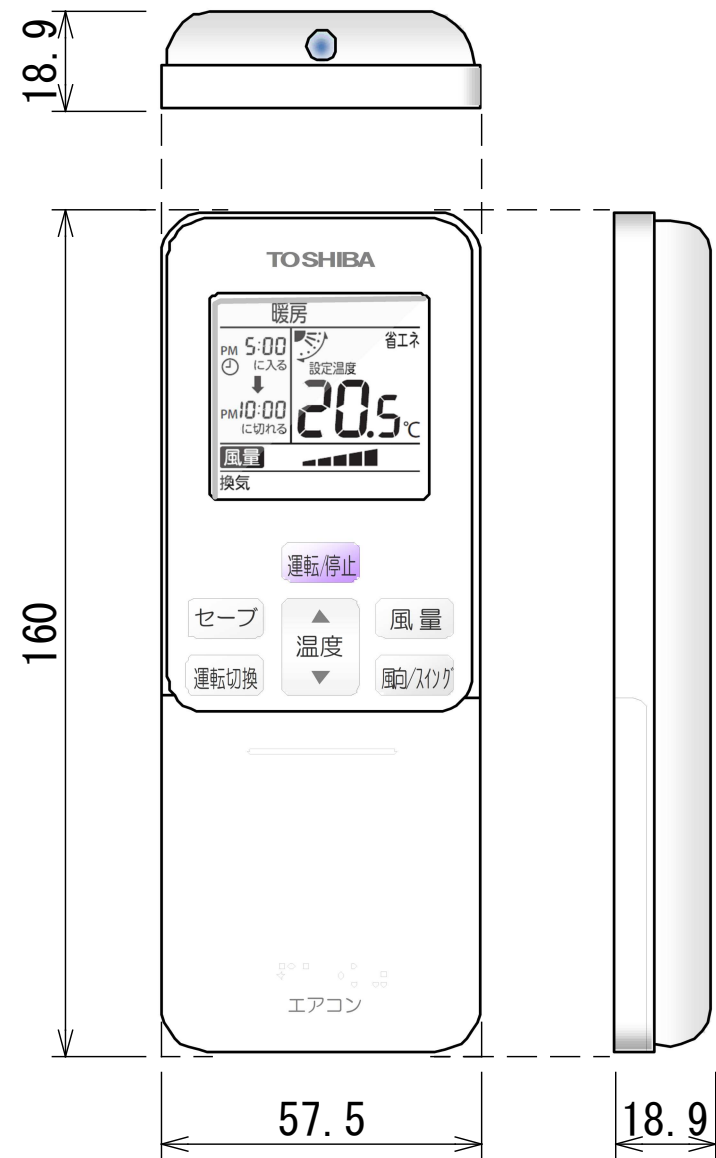
記号	品名
CN**	コネクタ
F**	ヒューズ
FM	送風用電動機
LM	ルーバーモータ
SW501	ディップスイッチ
TA	室温センサ
TB01,02	ターミナルブロック
TC,TCJ	熱交センサ
別売品	DM ドレンポンプモータ
	FS フロートスイッチ
	HA JEMA標準HA端子-A

---	現地配線
⊕	保護アース
□	端子台
○	接続端子
○	コネクタ
□	プリント基板
---	別売品

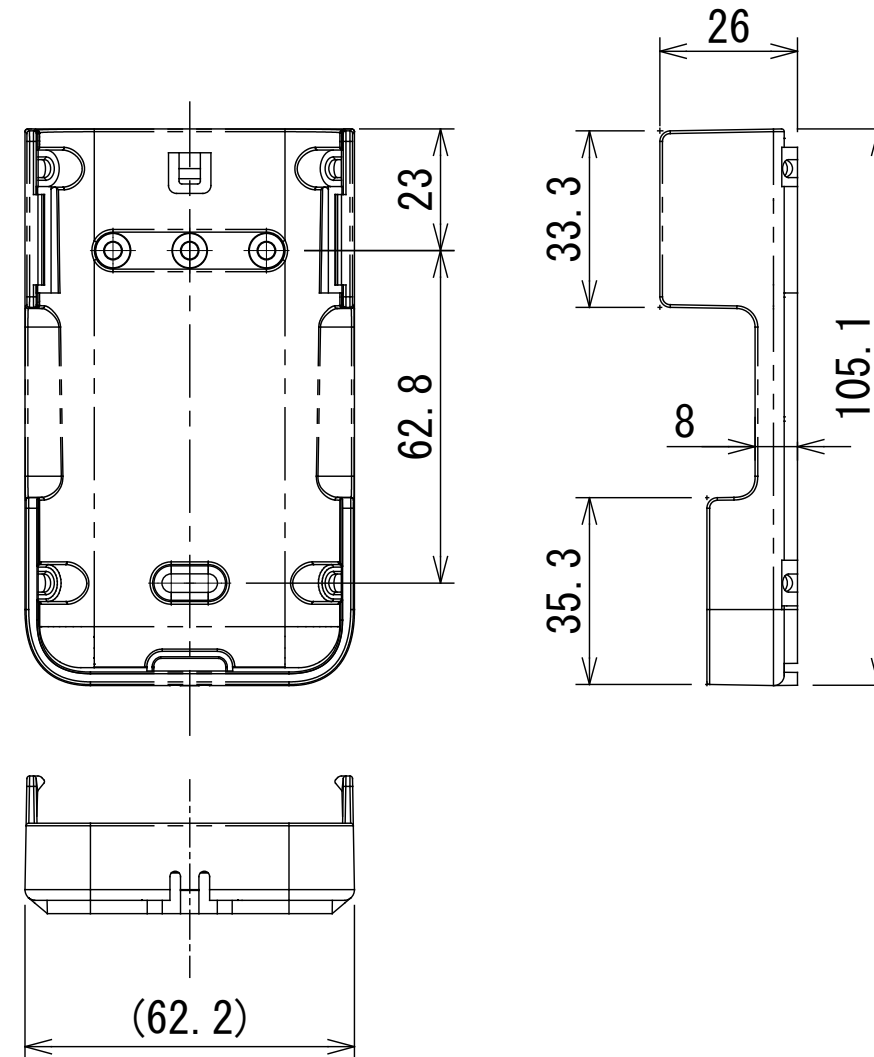


図番	T25B2002-AIC-RP804H	01	図法
品名	東芝パッケージエアコン配線図 (天井吊形)	214	尺度 単位
形名	AIC-RP804H	日本キャリア株式会社	

ワイヤレスリモコン寸法図



リモコンホルダー（付属）寸法図



リモコン単品形名	製品形名	本体色
WX-TA01GJ	RBC-ATX41	フルムーンホワイト

適用機種		図面番号	T29E1406-02		
RBC-ATX41		品名	東芝パッケージエアコン用別売部品 外形図 ワイヤレスリモコンキット	尺度	三角法
日本キャリア株式会社					