

セット名称 RCEB16041MUIN
仕様表 (室内ユニット) AIC-RP804H ×2

(室外機) ROA-RP1601H-IN
(分岐管) RBC-TWP50

天吊
インバータ
同時ツイン

東芝パッケージエアコン

(空冷インバータヒートポンプ式天井吊形)

[グリーン購入法適合]
(50/60Hz)

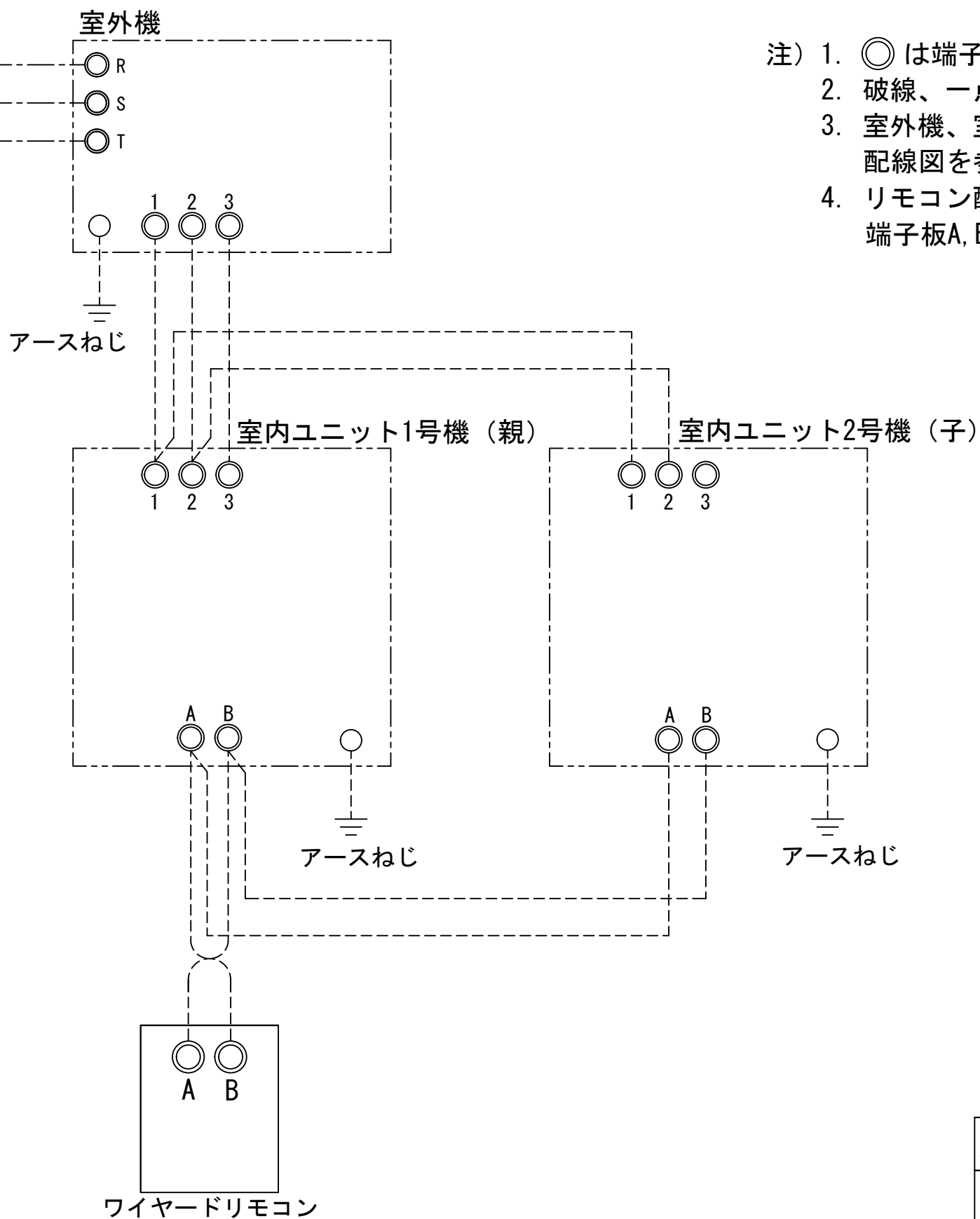
冷房性能 (注1)	定格冷房標準能力	kW	14.0 < 3.1 ~ 16.0 >		室	形名		ROA-RP1601H-IN									
	額熱比	-	0.74			外形寸法	装		シルキーシェード(マンセル1Y8.5/0.5)								
	定格冷房標準エネルギー消費効率	-	2.69 / 2.69				高さ	mm	1,050								
	中間冷房標準能力	kW	6.3				幅	mm	1,010								
	中間冷房中温能力	kW	6.5			奥行	mm	370									
	最小冷房中温能力	kW	3.7			質量	kg	78									
	暖房性能 (注1)	定格暖房標準能力	kW	14.0 < 2.6 ~ 18.0 >		外	圧縮機		全密閉形								
		定格暖房標準エネルギー消費効率	-	3.75 / 3.75			形式	圧縮機用電動機定格出力		kW							
		中間暖房標準能力	kW	6.3			極数	4		4.06							
		中間暖房中温能力	kW	6.5			空気熱交換器		フィンチューブ		電子制御弁						
最小暖房標準能力	kW	3.5		機	冷媒制御		(冷)		電子制御弁								
最大暖房低温能力	kW	14.1			(暖)		電子制御弁		電子制御弁								
送風装置	送風機		標準風量		m³/min	82.5		プロペラファン									
通年エネルギー消費効率 (注5)	APF2015 (JIS B 8616:2015)	-	5.2 / 5.2		電動機	kW	0.100		吐出温度センサー								
	APF (JIS B 8616:2006)	-	4.9 / 4.9		高圧スイッチ	MPa	-		過電流センサー								
冷房平均エネルギー消費効率	電	電	三相 200V 50/60Hz		低圧スイッチ	MPa	-		圧縮機サーモ								
	冷	電	3.22 / 3.22		保護装置	-		-		ケースヒータ							
電気特性 (注1)	消費電力	冷房	定格冷房標準		kW	5.21 / 5.21		定格騒音(音響パワーレベル)	(冷)	dB	74						
		中間冷房標準	kW		1.21 / 1.21		(注6)	(暖)	dB	74							
		中間冷房中温	kW		1.13 / 1.13		運転音(音圧レベル)	(冷)	dB	58							
		最小冷房中温	kW	0.490 / 0.490		(注7)	(暖)	dB	58								
		暖房	定格暖房標準	kW	3.73 / 3.73		IPコード	-		IPX4							
	中間暖房標準	kW	1.08 / 1.08		法定冷凍トン	-		2.93									
	最小暖房標準	kW	0.590 / 0.590		設計圧力	高圧部	MPa	4.15									
	最大暖房低温	kW	5.39 / 5.39		低圧部	MPa	2.21		2.21								
	運転電流	(冷)	A	15.8 / 15.8		冷媒・出荷時封入量	kg	R32・2.40									
	力率	(暖)	%	11.3 / 11.3		冷媒追加不要の最大実長	m	30									
始動電流	(最大)	A	24.6 / 24.6		冷媒追加量	g/m	主配管: 35 分岐配管: 35										
室内ユニット	形名		AIC-RP804H		冷媒配管	室外機・分岐管間		mm		ガス側: φ15.9 液側: φ9.5							
	外装		ビュアホワイト(マンセルN9.1)			分岐管・室内ユニット間	mm	ガス側: φ15.9 液側: φ9.5		50							
	外形寸法	高さ	mm	235		最大実長	m	-		50							
		幅	mm	1,270		最大落差	m	-		30							
		奥行	mm	690		分岐配管最大長さ	m	-		15							
	総質量	kg	30			分岐配管長さの最大差	m	-		10							
	空気熱交換器	フィンチューブ		送風機		シロッコファン		漏電遮断器 (注9)		30A、30mA 0.1sec以下							
	防音・断熱材	発泡ポリスチレン、ポリエチレンフォーム		風量 (注8)		m³/min		手元開閉器容量		A							
	送風装置	急/強+/強/弱+/弱	23.5 / 17.3 / 16.7 / 13.5 / 12.5			電動機	kW	0.094		手元開閉器ヒューズ	A						
	エアフィルター	室内ユニットに付属		運転調整装置 (注4)		リモコンスイッチ		配線用遮断器		A							
運転調整装置	リモコンスイッチ		ドレン口径(呼び径)		20(塩ビ管)		電源配線		線径		電源線こう長(最大)						
定格騒音(音響パワーレベル) (注6)	急/強+/強/弱+/弱	dB(A)		56 / 53 / 51 / 46 / 44		単線1.6mm			-		-						
運転音(音圧レベル) (注7)	急/強+/強/弱+/弱	dB(A)		41 / 38 / 36 / 31 / 29		単線2.0mm			-		-						
電熱装置	取付不可		燃線3.5mm²		-				燃線5.5mm²		19 / 19		-				
燃線8.0mm²		28 / 28		燃線14.0mm²		50 / 50		燃線22.0mm²		79 / 79		燃線38.0mm²		-			
		-		-		-		-		-		-		-			
燃線22.0mm²		79 / 79		燃線38.0mm²		-		室外機・室内ユニット間		75 m以下		単線1.6mm×3本		室内A・室内B間		(電源線): 単線1.6mm×2本 (信号線): 燃線0.5mm×2×2本	
		-		-		-				-		-				-	
燃線38.0mm²		-		-		-		リモコンコード		(室内Aのみ接続します)		(500mまで)		VCTF0.5-2.0mm2 2芯 など			
		-		-		-		-		-		-		-			

- (注1) 冷房・暖房性能および電気特性は、JIS B 8616:2015による温度条件、基準配管《配管相当長7.5m(P40~P63形は5m)、落差0m》のときの値です。
く)内は能力範囲を示します。
- (注2) 電源電圧は、変動があった場合でも±10%を超えないようにしてください。
- (注3) 同一室内ユニットを2台使用し、表示は室内ユニット1台あたりの値を示します。
- (注4) リモコンスイッチは別売部品です。
リモコンコード配線長は『リモコン外形図』を参照してください。
- (注5) 経済産業省告示213号「エアコンディショナーの性能の向上に関する製造事業者等の判断基準等」
(通称:省エネ法基準値)における通年エネルギー消費効率は、「APF (JIS B 8616:2006)」が適用されます。
- (注6) 定格騒音(音響パワーレベル)は、JIS B 8616:2015に基づいた値です。
- (注7) 運転音(音圧レベル)は、JIS B 8616:2006に基づいた値です。
- (注8) 定格風量は「急」です。
- (注9) 漏電遮断器が地絡保護専用の場合には手元開閉器+ヒューズ、または配線用遮断器を設けてください。漏電遮断器は、高調波対応品を使用してください。

品名	東芝パッケージエアコン仕様表 (空冷インバータヒートポンプ式天井吊形)	図番	T2521630IN	O1	東芝キャリア株式会社
		セット名称	RCEB16041MUIN	214	

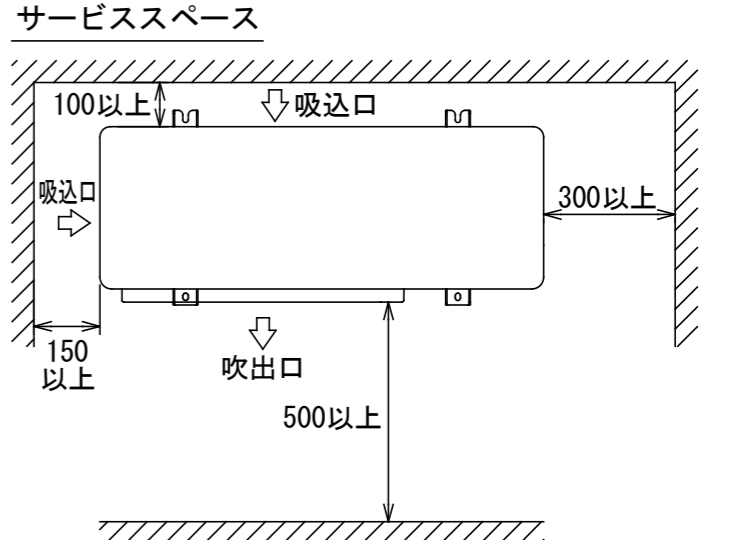
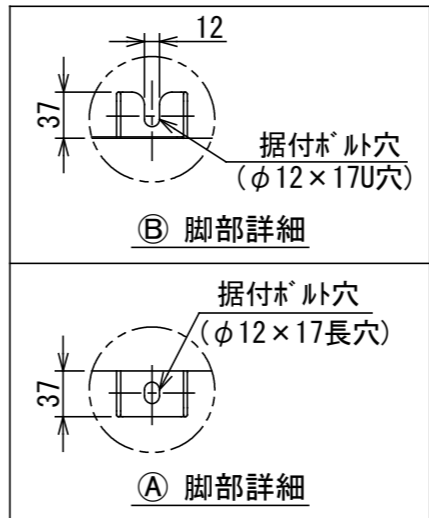
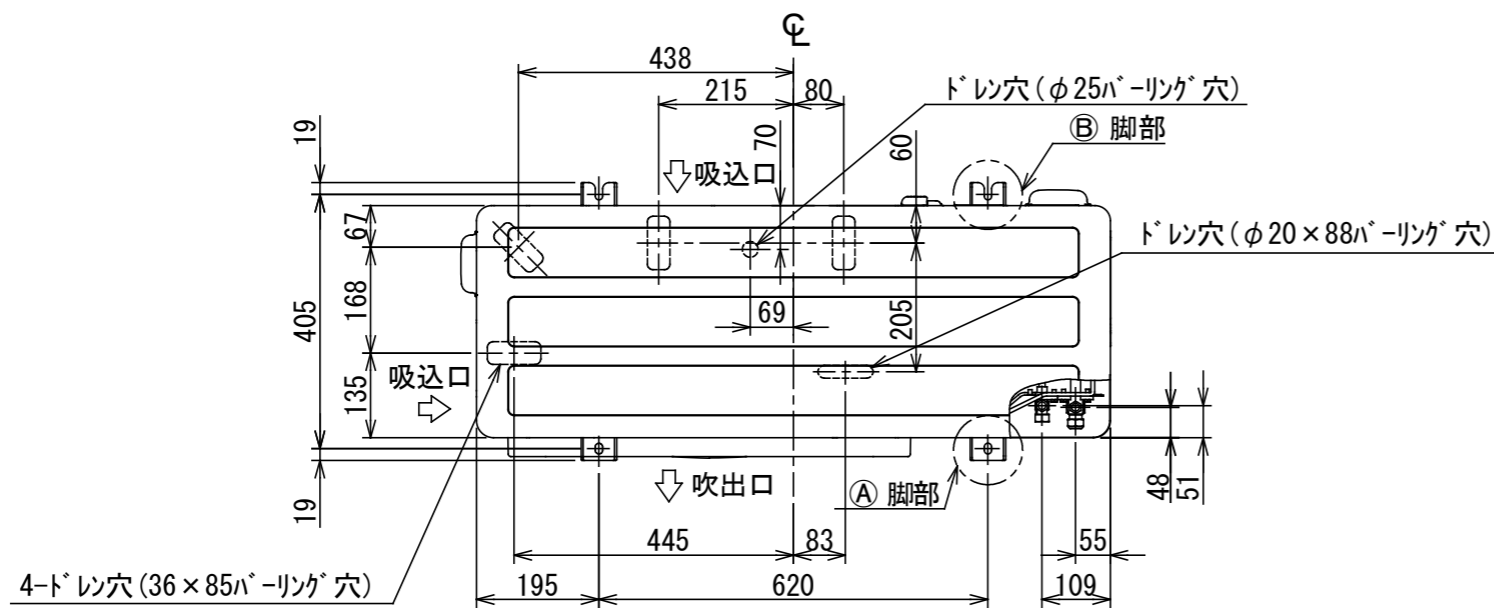
電源 三相 200V
50/60Hz

漏電遮断器
手元開閉器

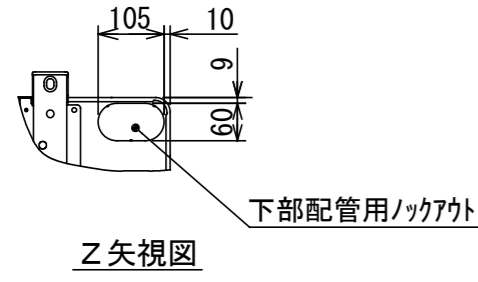
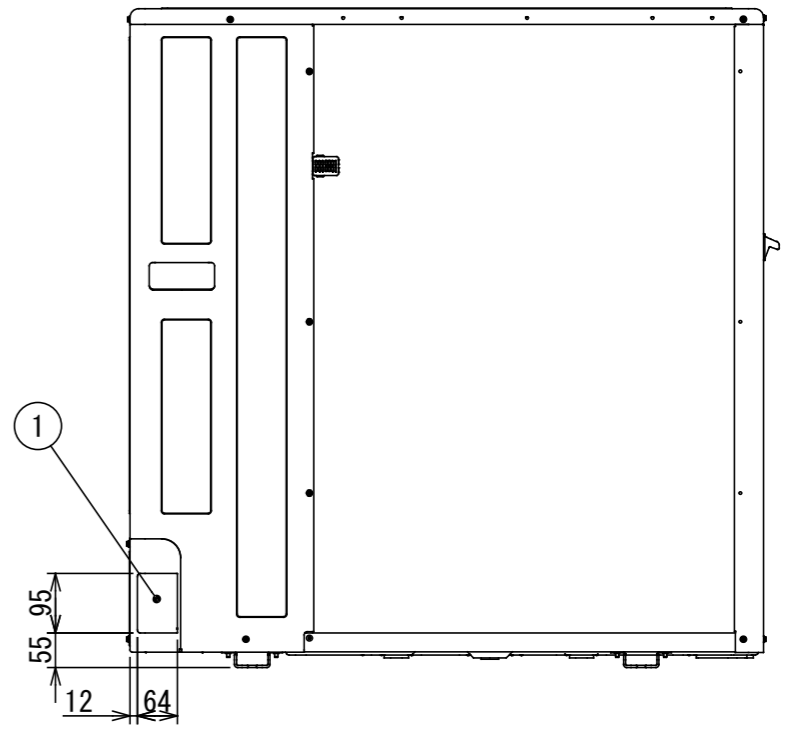
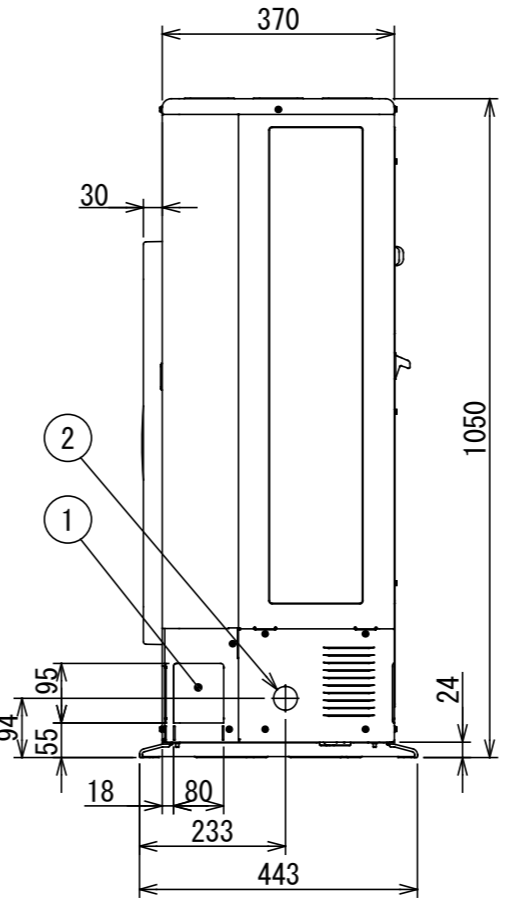
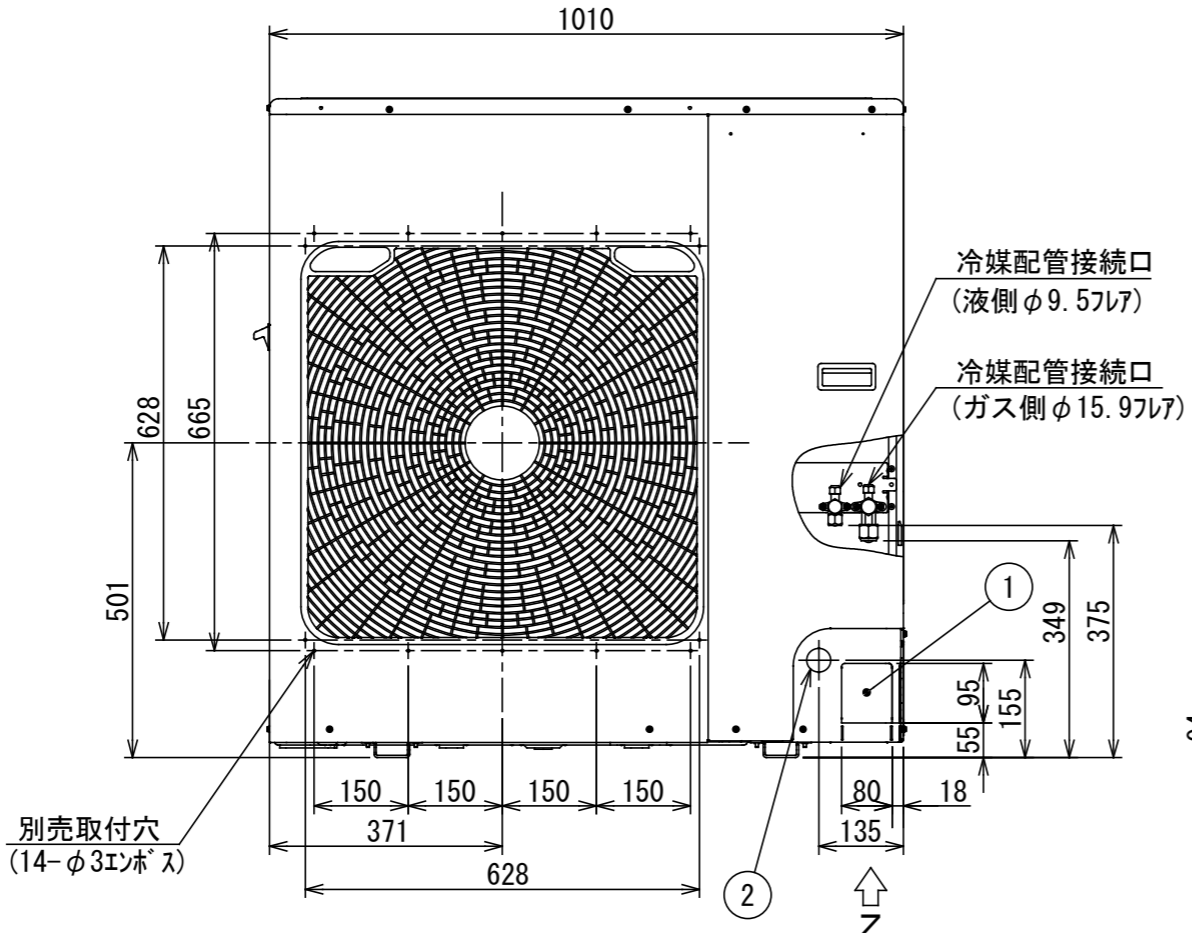
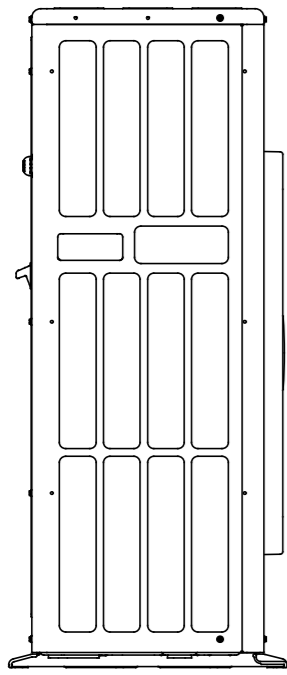


- 注) 1. ○ は端子板を示します。
 2. 破線、一点鎖線は現地配線を示します。
 3. 室外機、室内ユニットの内部配線は、各々の機種
の配線図を参照してください。
 4. リモコン配線には極性がないので、室内ユニット
端子板A, Bへの接続は逆になってもかまいません。

図番	T25G1503	04	図法
		214	
品名	東芝パッケージエアコン外部結線図 (ワイヤードツインタイプ)	尺度	単位
形名	日本キャリア株式会社		

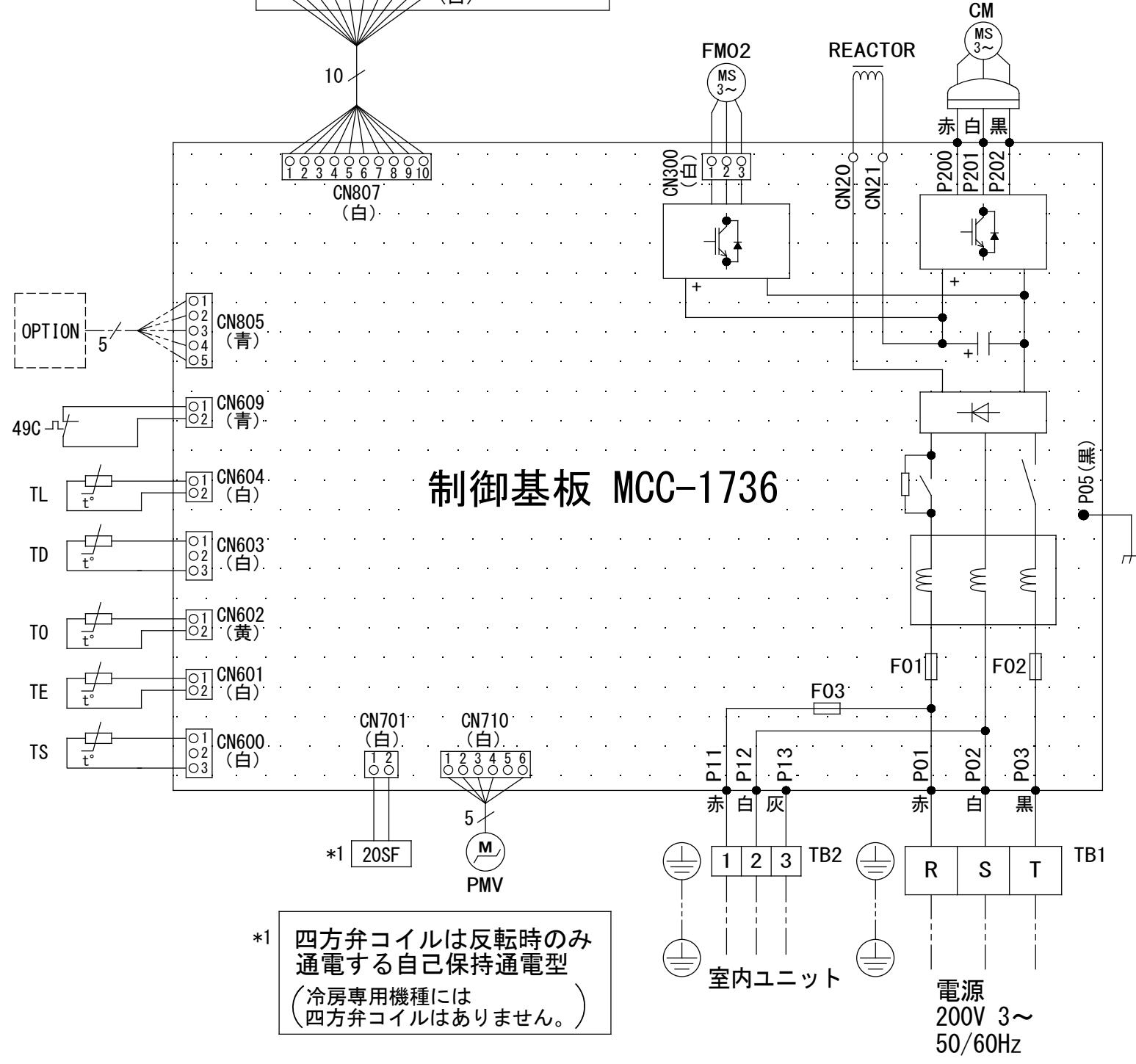
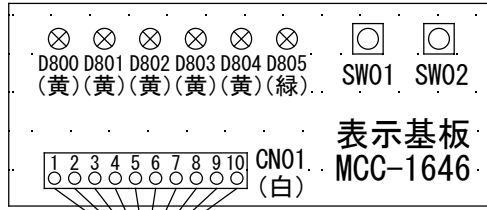


サービスに必要な最小寸法であり、
設置に際しての周囲の障害物との最小距離は、
据付説明書をご参照ください。



	名称	記事
①	冷媒配管取出口 室内外接続線取出口	ロックアウト穴
②	電源取入穴	φ38ロックアウト穴

図番	T26C1937-ROA-RP1601H-IN	03	図法
品名	東芝パッケージエアコン 外形図	242	三角法
形名	ROA-RP1601H-IN		尺度 単位
	日本キャリア株式会社		m m

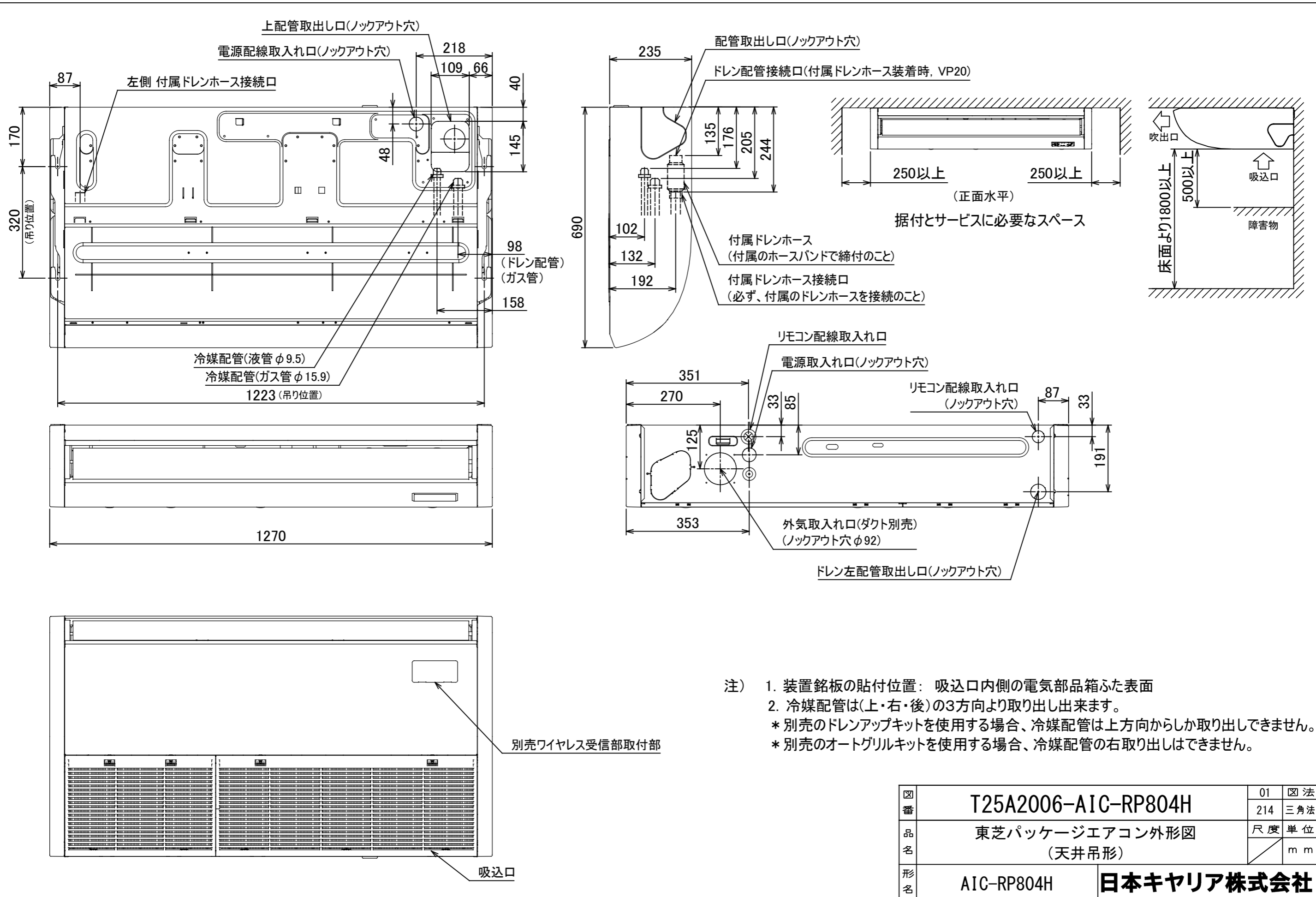


*1 四方弁コイルは反転時のみ通電する自己保持通電型
(冷房専用機種には四方弁コイルはありません。)

記号	品名
20SF	四方弁コイル (*1)
49C	圧縮機バイメタルサーモ
CM	圧縮機
F01	FUSE (メイン電源用)
F02	30A/AC250V
F03	FUSE (室内-室外渡り保護用) T10A/AC250V
FM02	ファンモータ
PMV	電子制御弁コイル
REACTOR	リアクタ
TB1	端子台 (電源)
TB2	端子台 (室内-室外接続用)
TD	配管温度センサ (吐出)
TE	熱交センサ 1
TL	熱交センサ 2
TO	外気温度センサ
TS	配管温度センサ (吸込)

1. 二点鎖線は現地配線、破線は別売付属品を示します。
2. □ は端子台、—○— は接続端子、□□ はプリント基板のコネクタを示します。
3. ⊕ は保護アースを示します。
4. はプリント基板を示します。
5. 冷房専用機種には四方弁コイル (*1) はありません。

図番	T26D1941-ROA-RP1601H-IN	02	図法
		215	
品名	東芝パッケージエアコン 配線図	尺度	単位
形名	ROA-RP1601H-IN	日本キャリア株式会社	

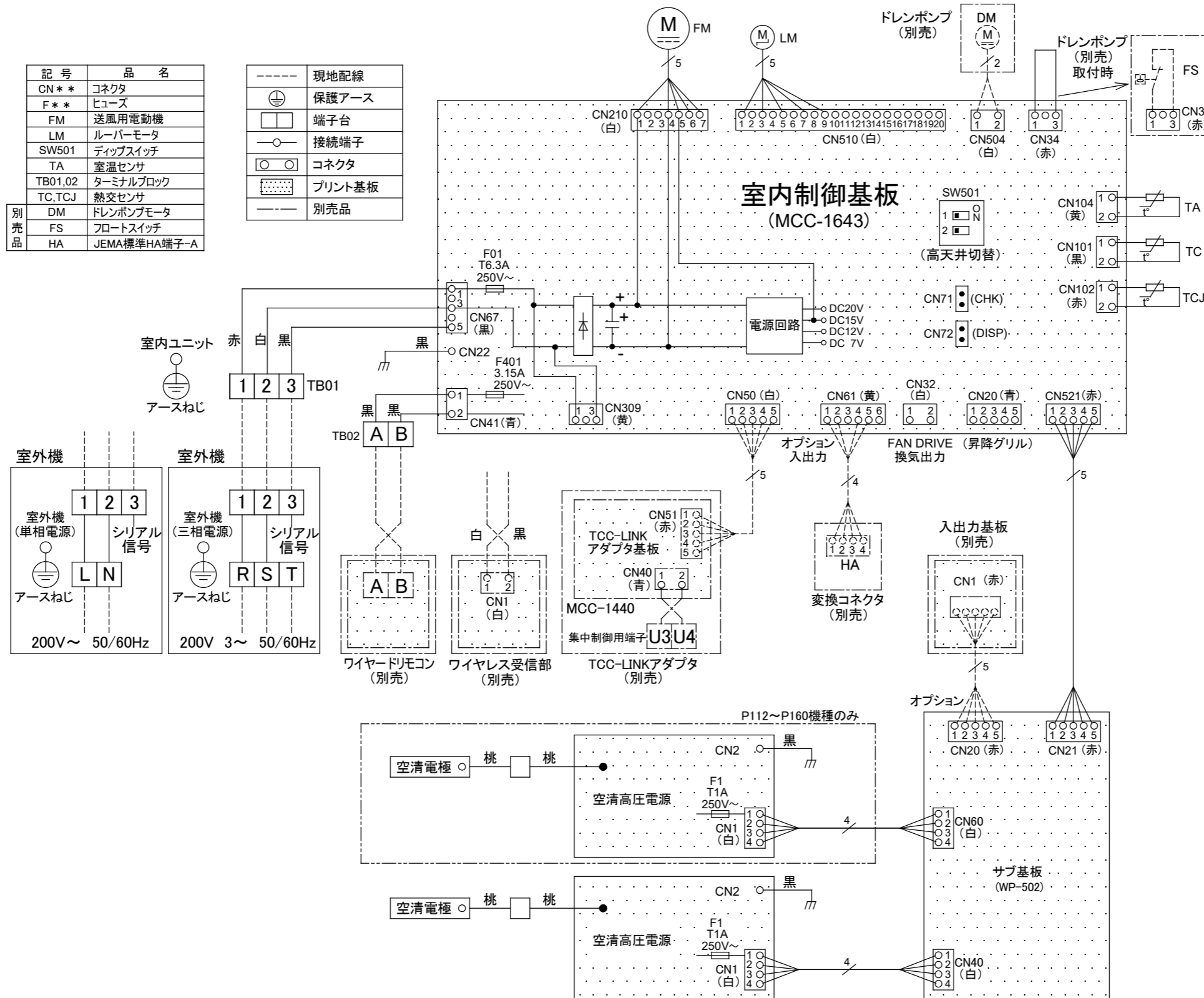


- 注) 1. 装置銘板の貼付位置: 吸込口内側の電気部品箱ふた表面
 2. 冷媒配管は(上・右・後)の3方向より取り出し出来ます。
 * 別売のドレンアップキットを使用する場合、冷媒配管は上方向からしか取り出しできません。
 * 別売のオートグリルキットを使用する場合、冷媒配管の右取り出しはできません。

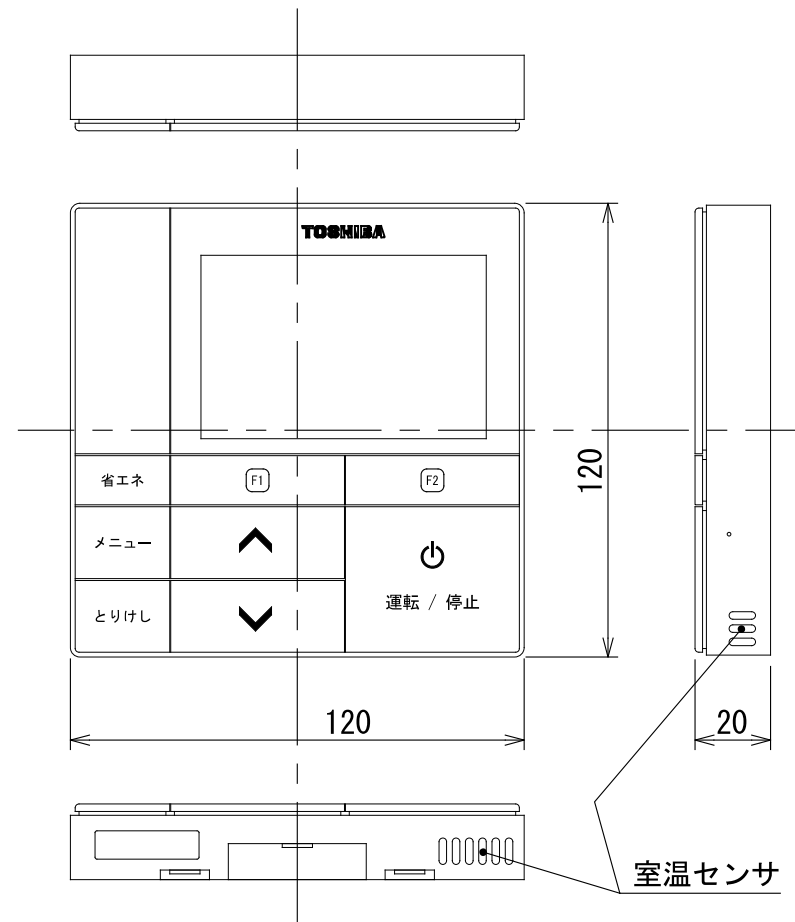
図番	T25A2006-AIC-RP804H	01	図法
品名	東芝パッケージエアコン外形図 (天井吊形)	214	三角法
形名	AIC-RP804H	尺度	単位
	日本キャリア株式会社		m m

記号	品名
CN**	コネクタ
F**	ヒューズ
FM	送風用電動機
LM	ルーバーモータ
SW501	ディップスイッチ
TA	室温センサ
TB01,02	ターミナルブロック
TC,TCJ	熱交センサ
別売品	DM ドレンポンプモータ
	FS フロートスイッチ
	HA JEMA標準HA端子-A

---	現地配線
⊕	保護アース
□	端子台
○	接続端子
○	コネクタ
□	プリント基板
---	別売品



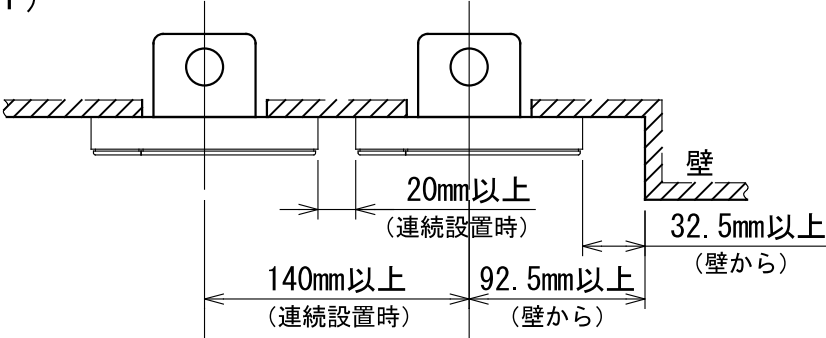
図番	T25B2002-AIC-RP804H	01	図法
品名	東芝パッケージエアコン配線図 (天井吊形)	214	尺度 単位
形名	AIC-RP804H	日本キャリア株式会社	



連続設置の場合の取付方法

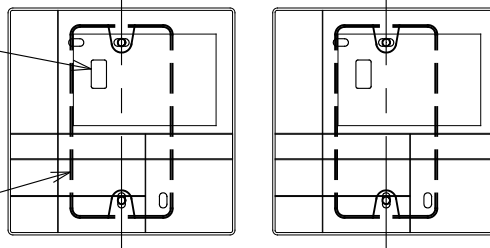
リモコンを壁面に取付ける場合は、図1・図2・図3の取付け方法を守ってください。

(図1)

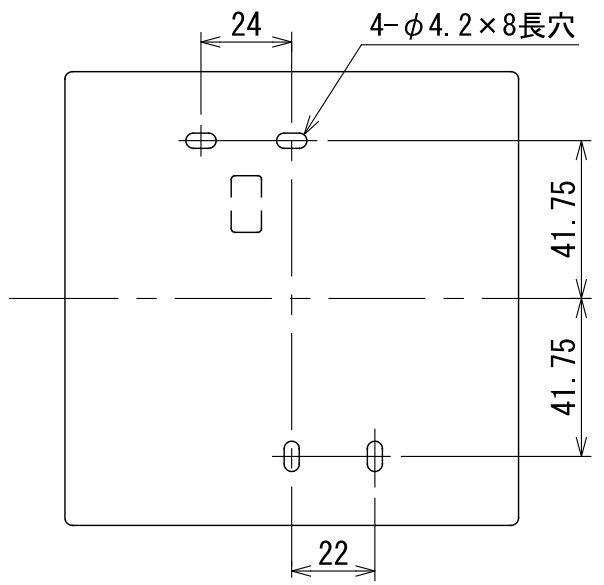


リモコン線引出し口

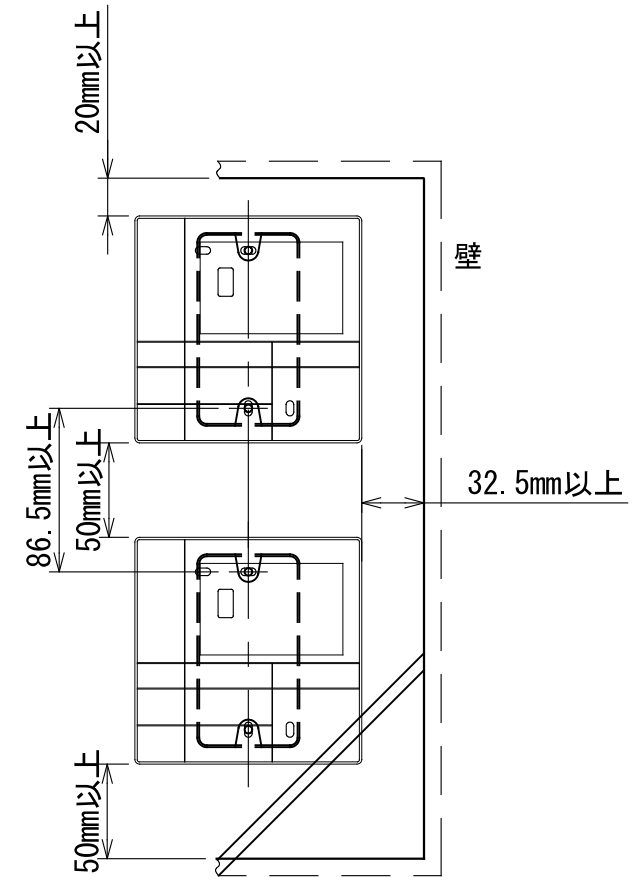
JIS C8340
1個用スイッチボックス
(カバーなし)



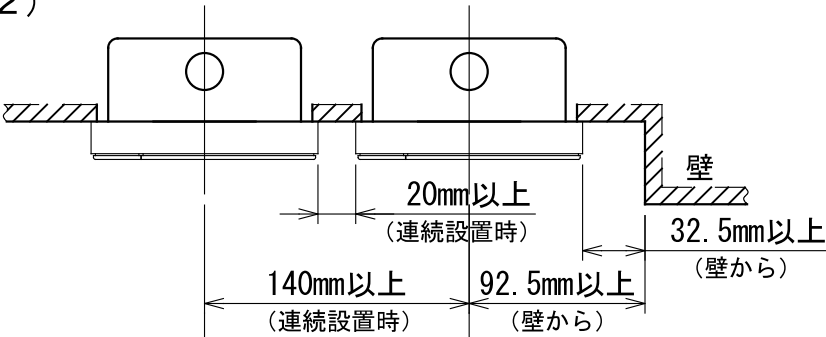
<リモコン取付け寸法>



(図3)

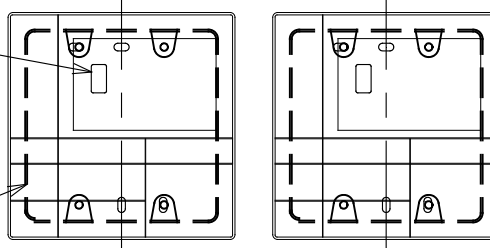


(図2)



リモコン線引出し口

JIS C8340
2個用スイッチボックス
(カバーなし)



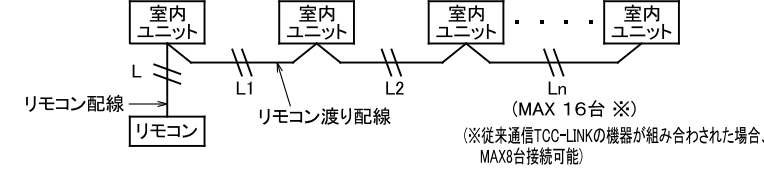
お願い
配線を埋込まれる場合は、JIS-C8340
1個用スイッチボックス(カバーなし)
又は、2個用スイッチボックス(カバーなし)
を現地手配し、埋込んでください。

リモコン配線とリモコン渡り線

リモコン配線(通信線)とAC100V/200Vの配線を
直接接触させたり、同一電線管に収めること
はできません。ノイズ等により、制御系統に
異常が生じる恐れがあります。

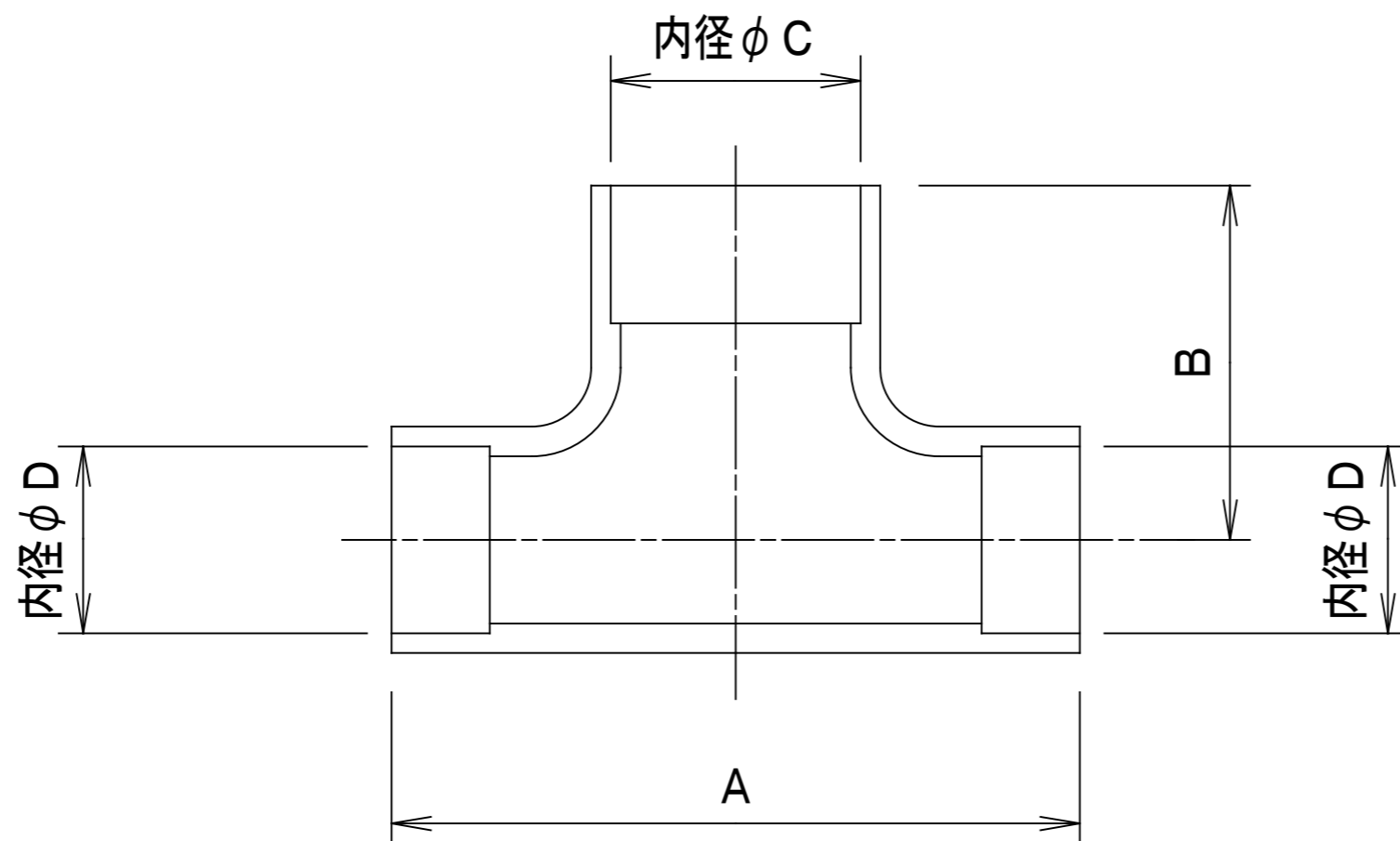
※ご使用のリモコンによって異なります。

線種	VCTF:0.3mm ² ×2			VCTF:0.5mm ² ~2.0mm ² ×2		
リモコン配線とリモコン 渡り配線の総配線長 (L+L1+L2+...Ln)	1リモコン 200mまで	2リモコン 120mまで	ワイヤレスとの 2リモコン 200mまで	1リモコン 500mまで	2リモコン 300mまで	ワイヤレスとの 2リモコン 400mまで
リモコン渡り配線の総配線長 (L1+L2+...Ln)	200mまで			200mまで		



本体の質量 223g

図番	T24E2001-RBC-AMSU51	03	図法
品名	業務用空調別売部品外形図 (省エネneoリモコン)	242	三角法
形名	RBC-AMSU51		尺度 単位 m m
			日本キャリア株式会社



	A	B	C	D
液側	34	14	φ 9.5	φ 9.5
ガス側	44	21	φ 15.9	φ 15.9

適用機種		図面番号	T25F0102-0		
RBC-TWP50		品名	東芝ツインシステム		尺度
			エアコン用分岐管		
			図法		三角法
日本キャリア株式会社					