

東芝パッケージエアコン
ワイヤレスリモコン

(空冷インバータヒートポンプ式天井吊形)

【グリーン購入法適合】
(50/60Hz)

冷房性能 (注1)	定格冷房標準能力		kW	14.0 < 3.6 ~ 16.0 >		室 外 機	形 名		ROA-HRP1601HSZG					
	顯 熱 比		-	0.74			外 形 寸 法	外 装		シルキーシェード(マンセル1Y8.5/O.5)				
	定格冷房標準エネルギー消費効率		-	2.84 / 2.84				高 さ		mm		1,550		
	中間冷房標準能力		kW	6.3				幅		mm		1,010		
	中間冷房中温能力		kW	6.6			奥 行		mm		370			
	最小冷房中温能力		kW	3.7			総 質 量		kg		110			
	暖房性能 (注1)	定格暖房標準能力		kW	16.0 < 2.8 ~ 20.0 >		外 機	形 式		全密閉形				
		定格暖房標準エネルギー消費効率		-	3.58 / 3.58			圧 縮 機		圧縮機用電動機定格出力		kW	3.36	
		中間暖房標準能力		kW	7.2			極 数				4		
		最小暖房標準能力		kW	4.0			空 気 熱 交 換 器				フィンドチューブ		
最大暖房低温能力		kW	16.8		冷 媒 制 御			(冷)		電子制御弁				
最大暖房極低温能力(-7℃)		kW	14.9 / 14.9		(暖)				電子制御弁					
最大極低温能力(-15℃)		kW	16.8 / 16.8		機	送 風 機		プロペラファン						
最大極低温能力(-20℃)		kW	15.0 / 15.0			送 風 装 置		標準風量		m³/min	116.0			
通年エネルギー消費効率 (注5)		-	5.2 / 5.2			電 動 機		kW		0.100+0.100				
APF2015 (JIS B 8616:2015)		-	4.9 / 4.9			高 圧 ス イ ッ チ		MPa		-				
APF (JIS B 8616:2006)		-	3.21 / 3.21			低 圧 ス イ ッ チ		MPa		-				
冷暖平均エネルギー消費効率 (注5)		-	3.21 / 3.21		保 護 装 置				吐出温度センサー 過電流センサー 圧縮機サーモ					
電 気 特 性 (注1)	電 源		三相 200V 50/60Hz		機	ケー ス ヒ ー タ		W		-				
	消 費 電 力	冷 房	定格冷房標準	kW		4.93 / 4.93	法 定 冷 凍 ト ン	設計圧力		高 圧 部	MPa	4.15		
			中間冷房標準	kW		1.30 / 1.30		低 圧 部	MPa	2.21				
			中間冷房中温	kW		1.14 / 1.14		冷 媒 ・ 出 荷 時 封 入 量		kg	R32・3.10			
		最小冷房中温	kW	0.492 / 0.492		冷 媒 追 加 不 要 の 最 大 実 長		m	30					
		定格暖房標準	kW	4.47 / 4.47		冷 媒 追 加 量		g/m	主配管 : 35 分岐配管 : 35					
		中間暖房標準	kW	1.29 / 1.29		室 外 機 ・ 分 岐 管 間		mm	ガス側 : φ15.9 液側 : φ9.5					
	運 転 電 流	暖 房	最小暖房標準	kW		0.710 / 0.710	分岐管・室内ユニット間		mm	ガス側 : φ15.9 液側 : φ9.5				
			最大暖房低温	kW		7.12 / 7.12	最 大 実 長		m	50				
			最大暖房極低温(-7℃)	kW		7.10 / 7.10	最 大 落 差		m	室外機が上の場合 : 30 室外機が下の場合 : 30				
運 転 電 流 (冷)			A	15.1 / 15.1	分岐配管最大長さ		m	15						
(暖)	A	13.7 / 13.7	分岐配管長さの最大差		m	10								
(最大)	A	25.0 / 25.0	漏 電 遮 断 器 (注9)		30A, 30mA 0.1sec以下									
力 率	冷	%	94 / 94	手 元 開 閉 器 容 量		A	30							
	暖	%	94 / 94	開 閉 器 ヒ ュ ー ス		A	30							
始 動 電 流		A	- / -	配 線 用 遮 断 器		A	30							
室 内 機 仕 様	形 名		AIC-RP804H		電 源 配 線 設 計	線 径		電源線こう長(最大)						
	外 装		ビュアホワイト(マンセルN9.1)			単線1.6mm		- / -						
	外 形 寸 法	高 さ		mm		235	単線2.0mm		- / -					
		幅		mm		1,270	燃線3.5mm ²		- / -					
		奥 行		mm		690	燃線5.5mm ²		19 / 19					
	総 質 量		kg	30		燃線8.0mm ²		28 / 28						
	空 気 熱 交 換 器		フィンドチューブ			燃線14.0mm ²		49 / 49						
	防 音 ・ 断 熱 材		発泡ポリスチレン ポリエチレンフォーム			燃線22.0mm ²		77 / 77						
	送 風 装 置	送 風 機		シロッコファン		燃線38.0mm ²		- / -						
		風 量 (注6)		m³/min		23.5 / 17.3 / 16.7 / 13.5 / 12.5	電 源 配 線							
電 動 機		kW	0.094	室 外 機 ・ 室 内 ユ ニ ッ ト 間		75 m以下		単線1.6mm×3本						
エ ア フ ィ ル タ		室内ユニットに付属		室 内 A ・ 室 内 B 間				(電源線) : 単線1.6mm×2本 (信号線) : 燃線0.5mm×2本						
運 転 調 整 装 置 (注4)		ワイヤレスリモコンスイッチ		別 売 品										
ド レ ン ロ 径 (呼び径)		20(塩ビ管)		リモコン		RBC-ATX41								
定 格 騒 音 (注3)	定 格 騒 音 (音 響 / パ ワ ー レ ベ ル) (注7)		dB(A)		ワイヤレス受信部		RBC-AXRU41C							
	急/強+/強/弱+/弱		56 / 53 / 51 / 46 / 44		別 売 品									
運 転 音 (音 圧 レ ベ ル) (注8)		dB(A)		注10										
急/強+/強/弱+/弱		41 / 38 / 36 / 31 / 29												
電 熱 装 置		取付不可												

(注1) 冷房・暖房性能および電気特性は、JIS B 8616:2015による温度条件、基準配管《配管相当長7.5m(P40~P63形は5m)、落差0m》のときの値です。 < > 内は能力範囲を示します。

(注2) 電源電圧は、変動があった場合でも±10%を超えないようにしてください。

(注3) 同一室内ユニットを2台使用し、表示は室内ユニット1台あたりの値を示します。

(注4) ワイヤレスリモコンスイッチは別売部品です。

(注5) 経済産業省告示213号「エアコンディショナーの性能の向上に関する製造事業者等の判断基準等」(通称:省エネ法基準値)における通年エネルギー消費効率は、「APF (JIS B 8616:2006)」が適用されます。

(注6) 定格風量は「急」です。

(注7) 定格騒音(音響/パワーレベル)は、JIS B 8616:2015に基づいた値です。

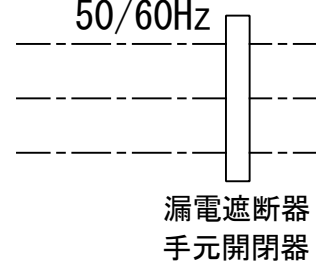
(注8) 運転音(音圧レベル)は、JIS B 8616:2006に基づいた値です。

(注9) 漏電遮断器が地絡保護専用の場合には手元開閉器+ヒューズ、または配線用遮断器を設けてください。漏電遮断器は、高調波対応品を使用してください。

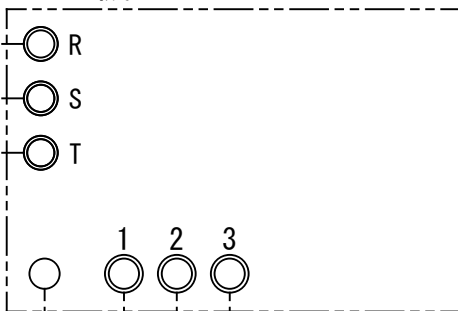
(注10) 別売品によっては、エアコン本体の外形寸法や外觀、質量、運転音、性能特性が変化場合があります。

品名	東芝パッケージエアコン仕様表 (空冷インバータヒートポンプ式天井吊形)	図番	T2521711ZG	10	日本キャリア株式会社
		セット名称	RCHB16041XUZG	244	

電源 三相 200V
50/60Hz

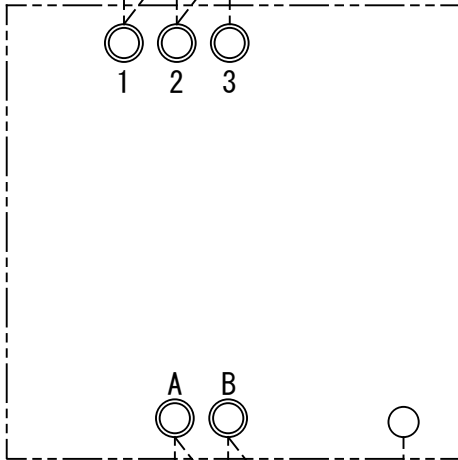


室外機



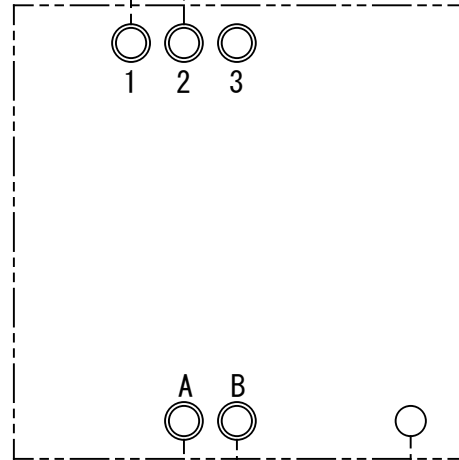
アースねじ

室内ユニット1号機 (親)



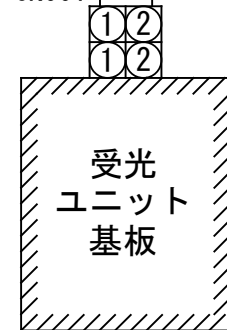
アースねじ

室内ユニット2号機 (子)



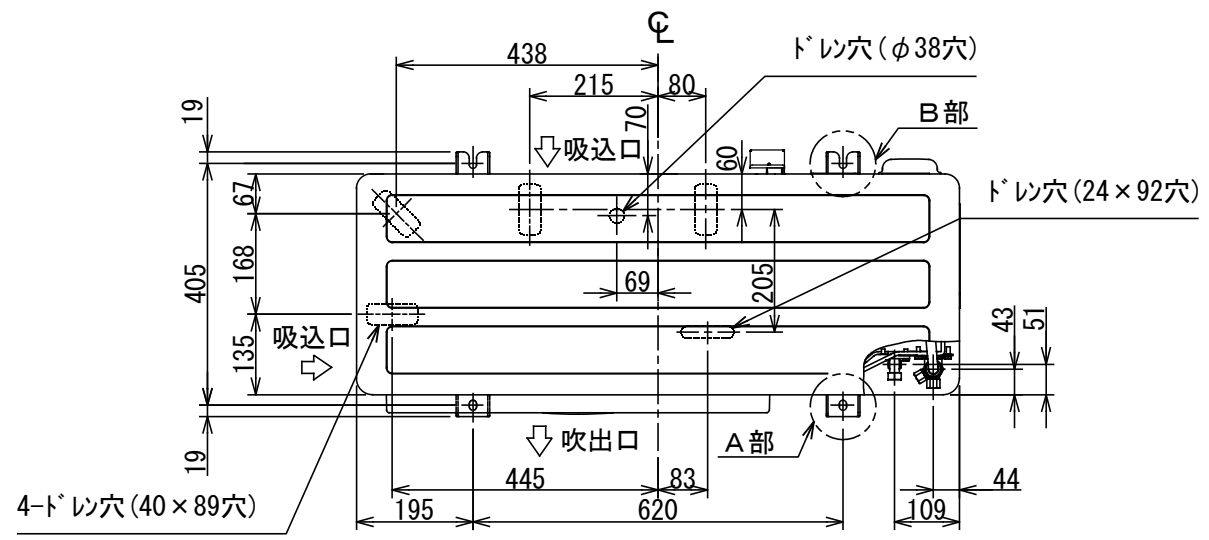
アースねじ

CN001

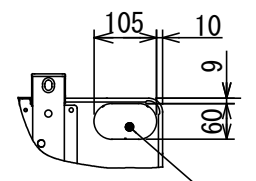
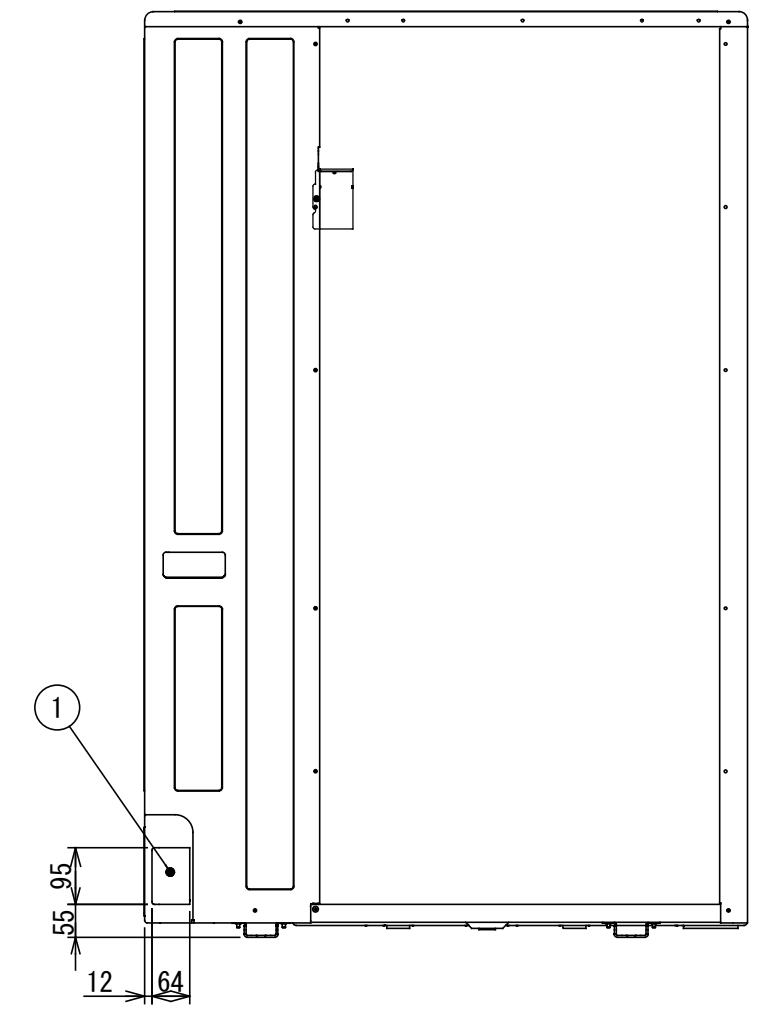
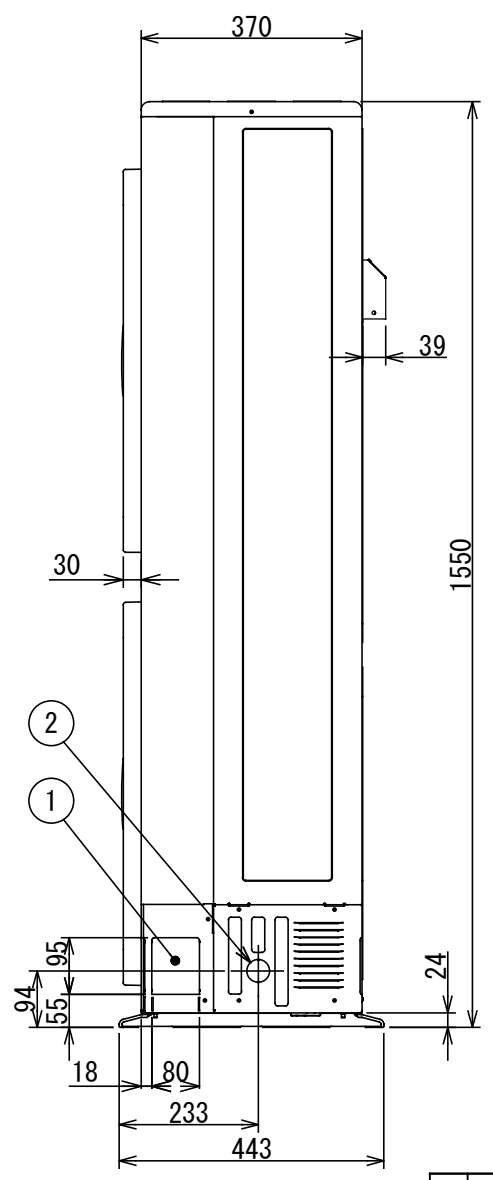
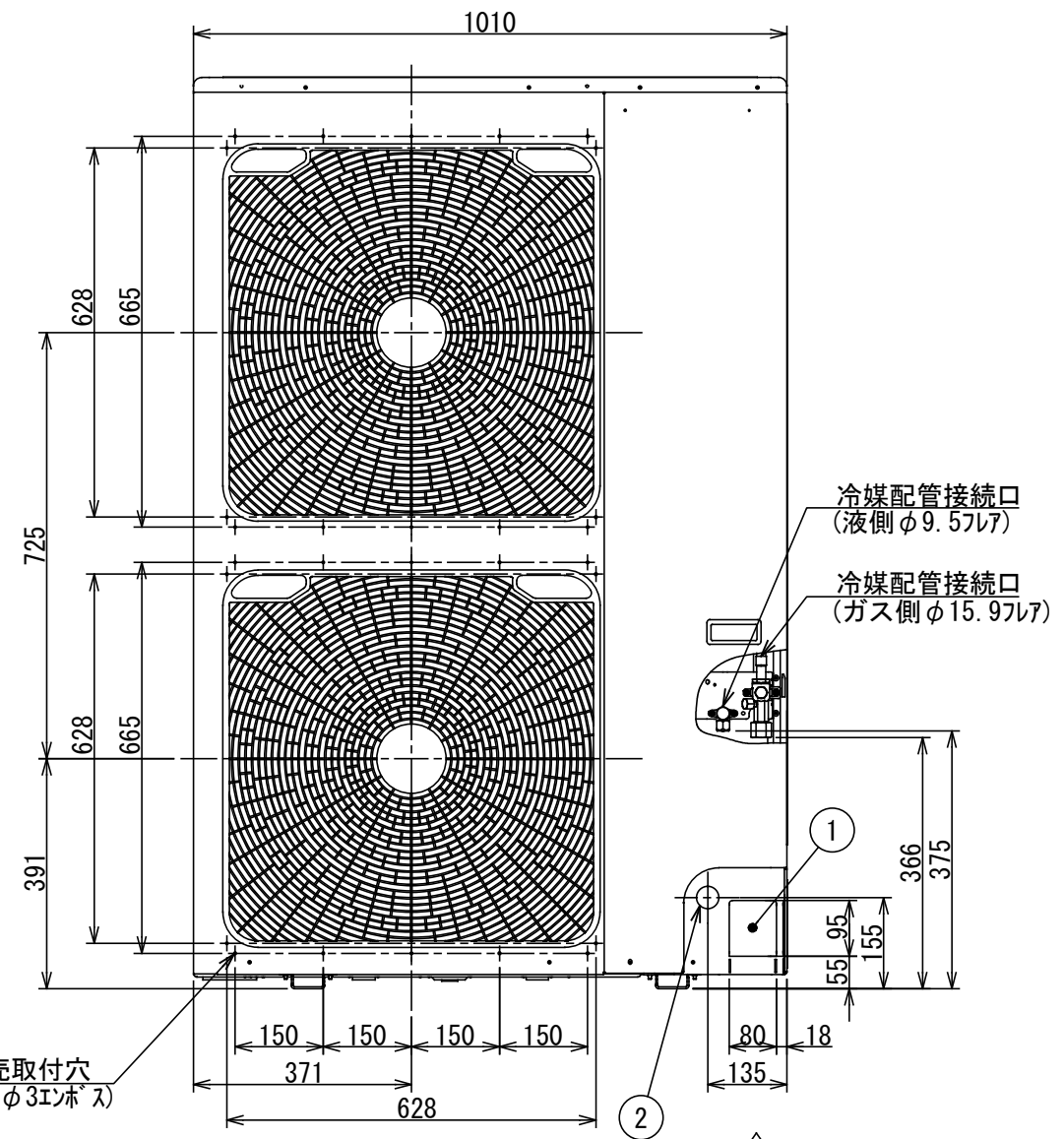
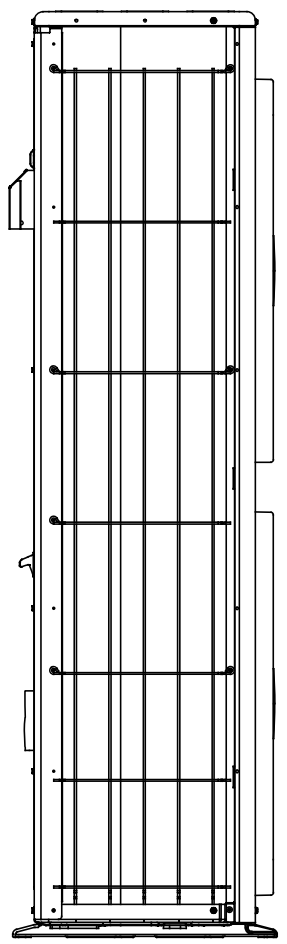
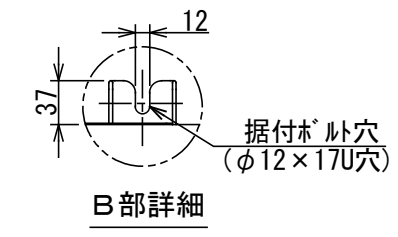
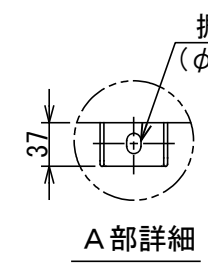


- 注) 1. 〇は端子板を示します。
 2. 破線、一点鎖線は現地配線を示します。
 3. 室外機、室内ユニットの内部配線は、各々の機種
 の配線図を参照してください。
 4. リモコン配線には極性がないので、室内ユニット
 端子板A, Bへの接続は逆になってもかまいません。

図番	T25G1703	03	図法
		214	
品名	東芝パッケージエアコン外部結線図 (ワイヤレスツインタイプ)	尺度	単位
形名	日本キャリア株式会社		



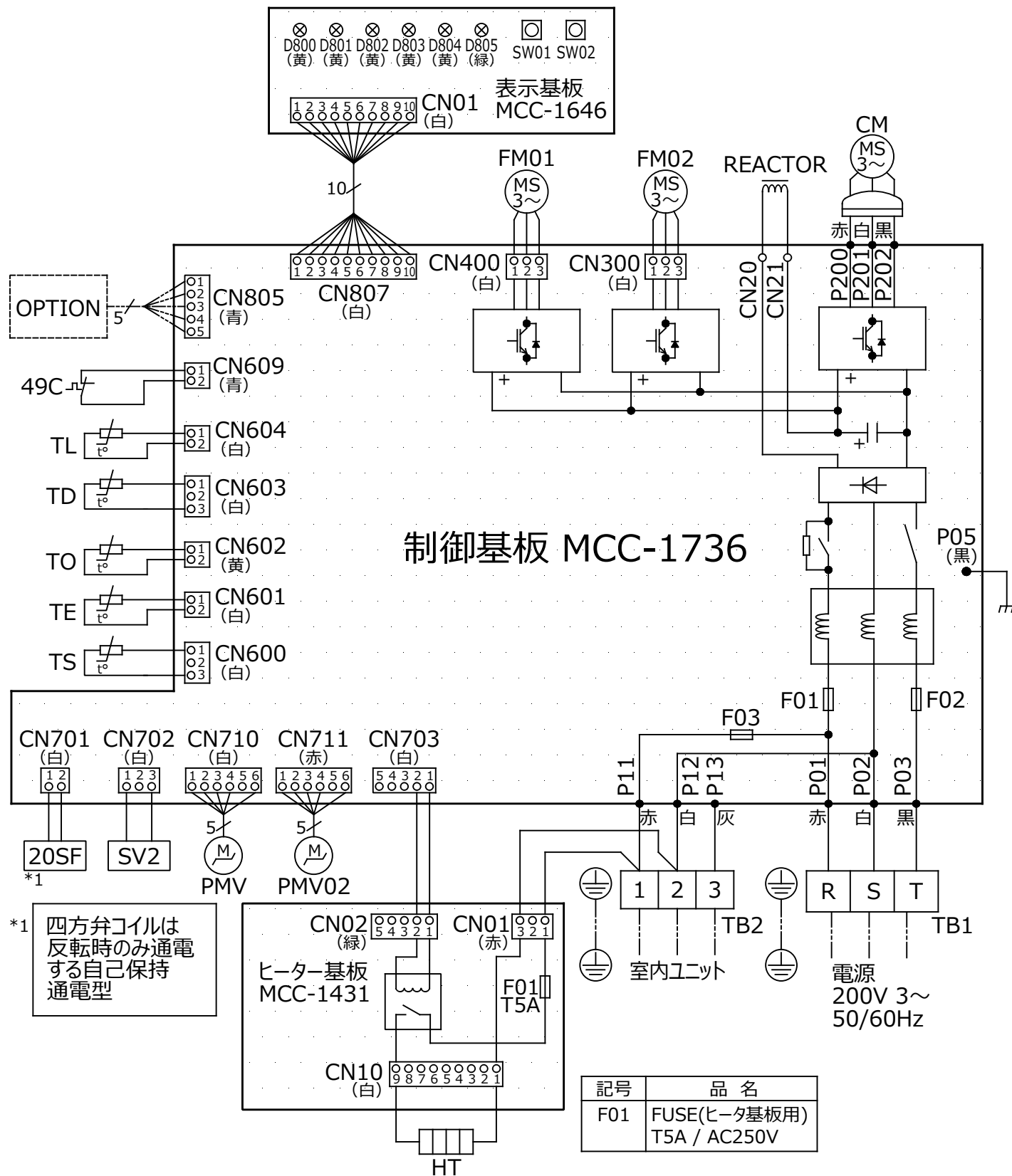
	名称	記事
①	冷媒配管取出口 室内外接続線取出口	ノックアウト穴
②	電源取入穴	φ38ノックアウト穴



下部配管用ノックアウト

Z矢視図

図番	T26C1930-ROA-HRP1601HSZG	03	図法
品名	東芝パッケージエアコン 外形図	215	三角法
形名	ROA-HRP1601HSZG		尺度単位
	日本キャリア株式会社		mm



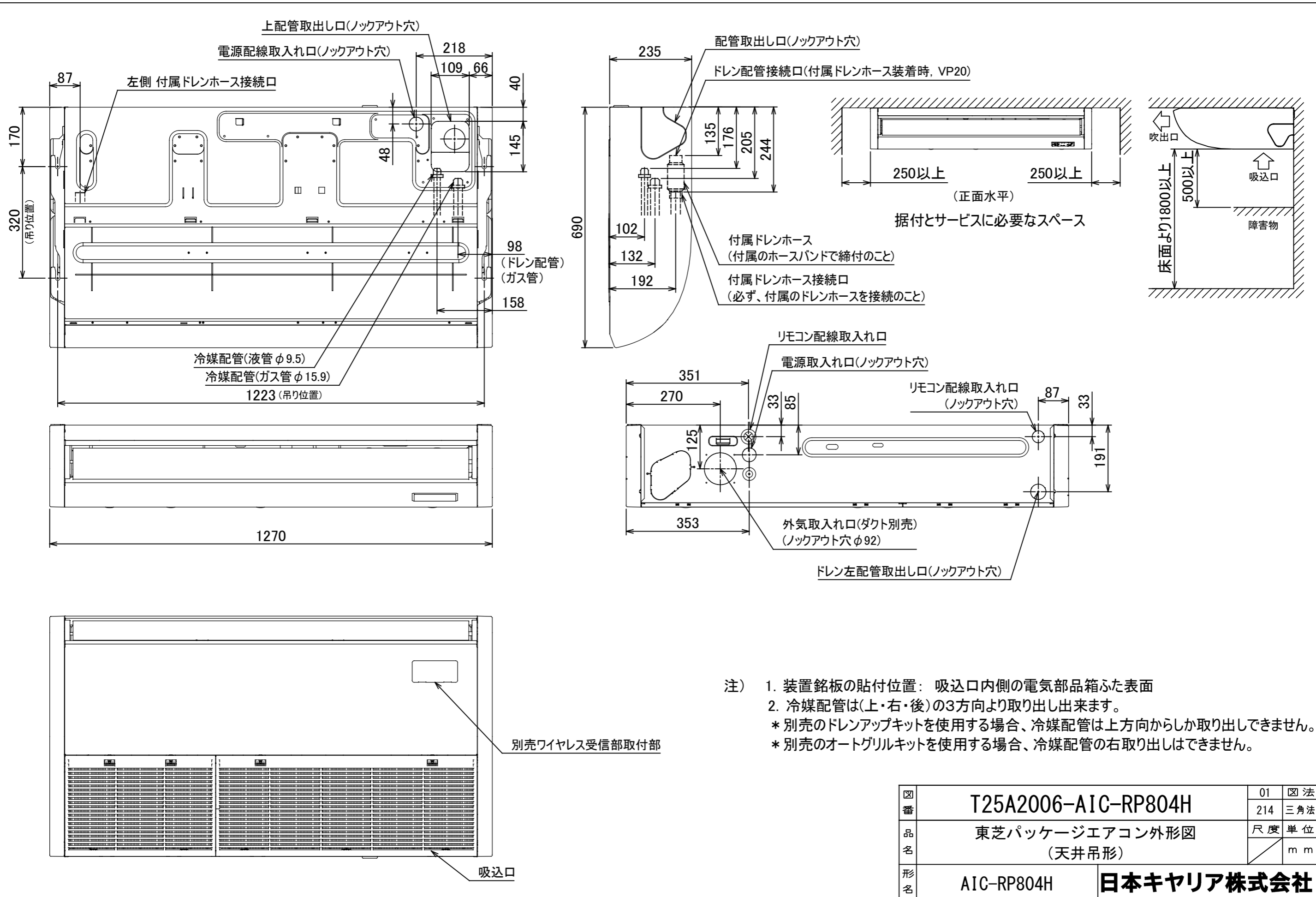
1. 二点鎖線は現地配線、破線は別売付属品を示します。
2. □は端子台、—○—は接続端子、
□□はプリント基板のコネクタを示します。
3. ⊕は保護アースを示します。
4. □□□はプリント基板を示します。

記号	品名	記号	品名
20SF	四方弁コイル (*1)	PMV	電子制御弁コイル
49C	圧縮機バイメタルサーモ	PMV02	電子制御弁コイル(インジェクション)
CM	圧縮機	REACTOR	リアクタ
F01	FUSE(メイン電源用)	SV2	二方弁コイル
F02	30A/AC250V	TB1	端子台(電源)
F03	FUSE(室内-室外渡り保護用) T10A/AC250V	TB2	端子台(室内-室外接続用)
FM01	ファンモータ(上)	TD	配管温度センサ(吐出)
FM02	ファンモータ(下)	TE	熱交センサ1
HT	底板ヒータ	TL	熱交センサ2
		TO	外気温度センサ
		TS	配管温度センサ(吸込)

*1 四方弁コイルは
反転時のみ通電
する自己保持
通電型

記号	品名
F01	FUSE(ヒータ基板用) T5A / AC250V

図番	T26D1932-ROA-HRP1601HSZG	03	図法
		215	
品名	東芝パッケージエアコン 配線図		尺度 単位
形名	ROA-HRP1601HSZG	日本キャリア株式会社	

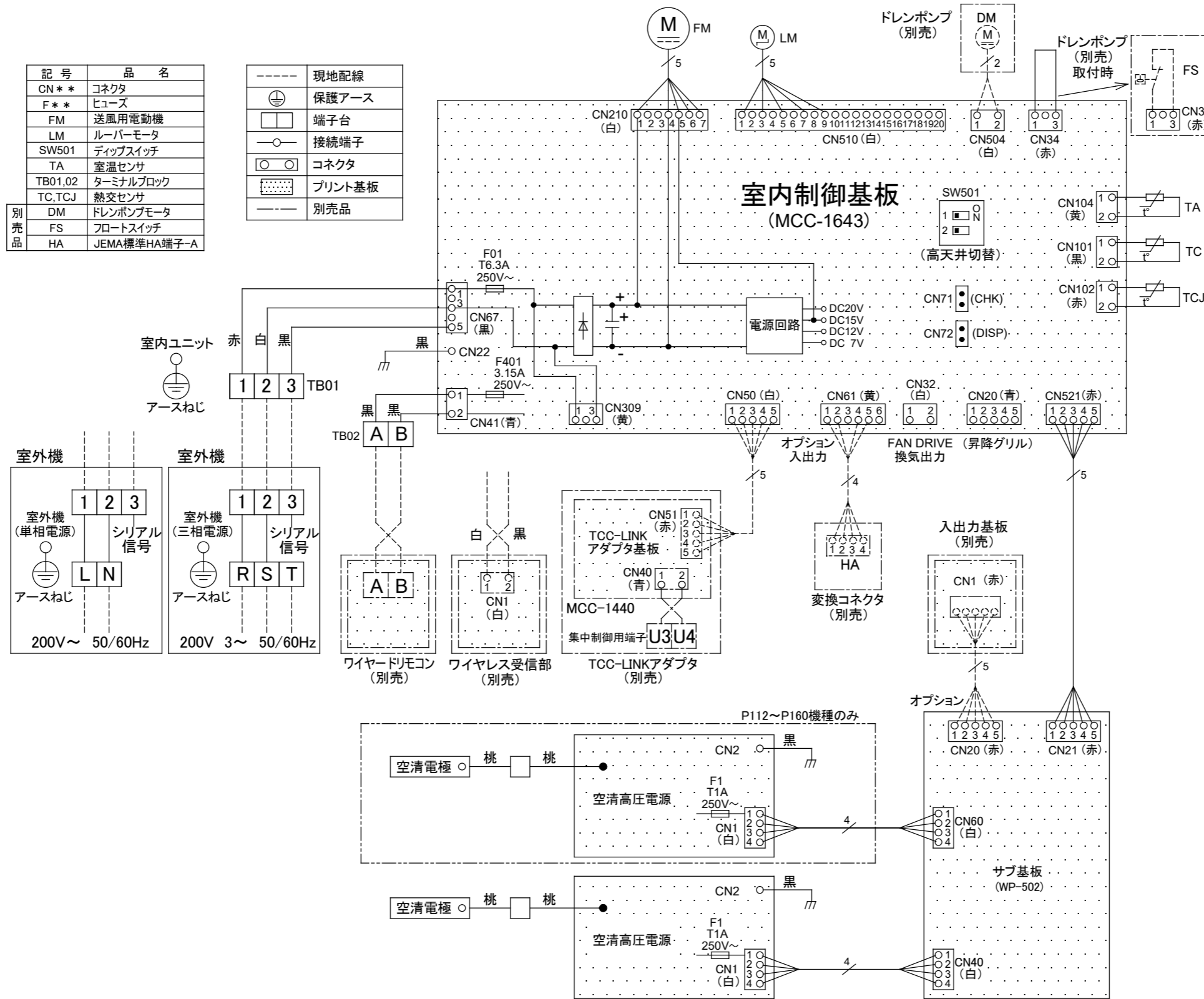


- 注) 1. 装置銘板の貼付位置: 吸込口内側の電気部品箱ふた表面
 2. 冷媒配管は(上・右・後)の3方向より取り出し出来ます。
 * 別売のドレンアップキットを使用する場合、冷媒配管は上方向からしか取り出しできません。
 * 別売のオートグリルキットを使用する場合、冷媒配管の右取り出しはできません。

図番	T25A2006-AIC-RP804H	01	図法
品名	東芝パッケージエアコン外形図 (天井吊形)	214	三角法
形名	AIC-RP804H	尺度	単位
	日本キャリア株式会社		m m

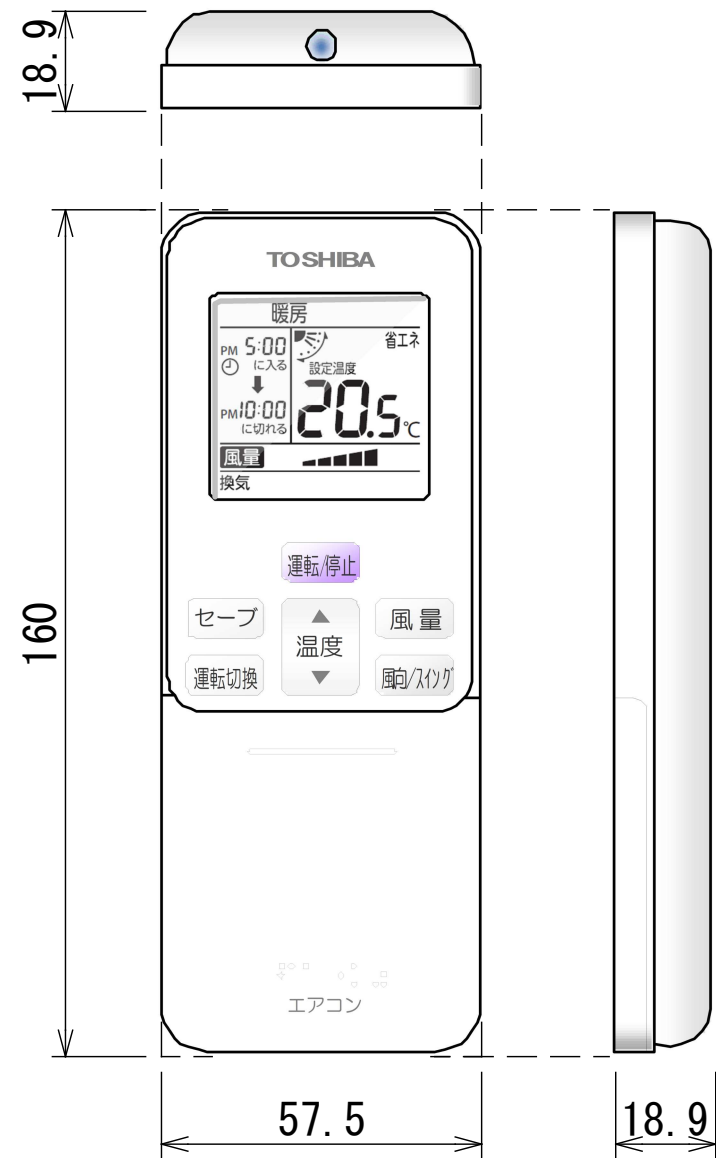
記号	品名
CN**	コネクタ
F**	ヒューズ
FM	送風用電動機
LM	ルーバーマータ
SW501	ディップスイッチ
TA	室温センサ
TB01,02	ターミナルブロック
TC,TCJ	熱交センサ
別売品	DM ドレンポンプモータ
	FS フロートスイッチ
	HA JEMA標準HA端子-A

---	現地配線
⊕	保護アース
□	端子台
○	接続端子
○	コネクタ
□	プリント基板
---	別売品

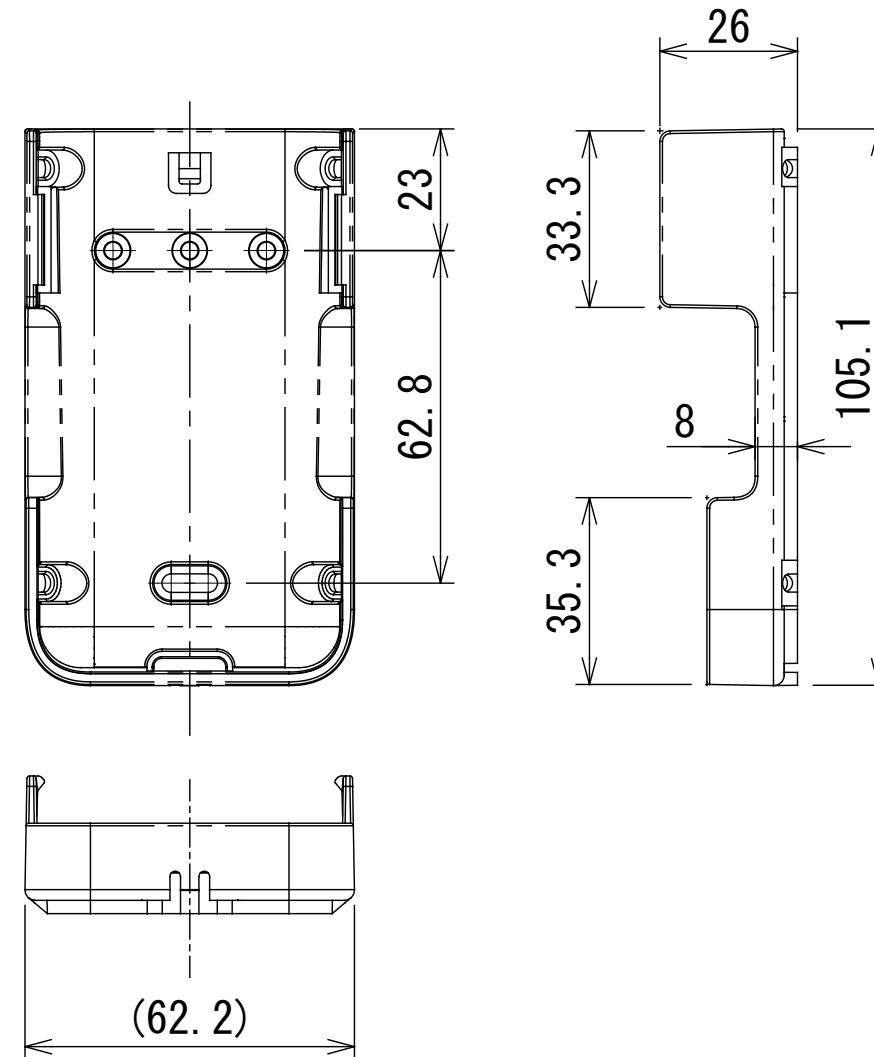


図番	T25B2002-AIC-RP804H	01	図法
品名	東芝パッケージエアコン配線図 (天井吊形)	214	尺度 単位
形名	AIC-RP804H	日本キャリア株式会社	

ワイヤレスリモコン寸法図

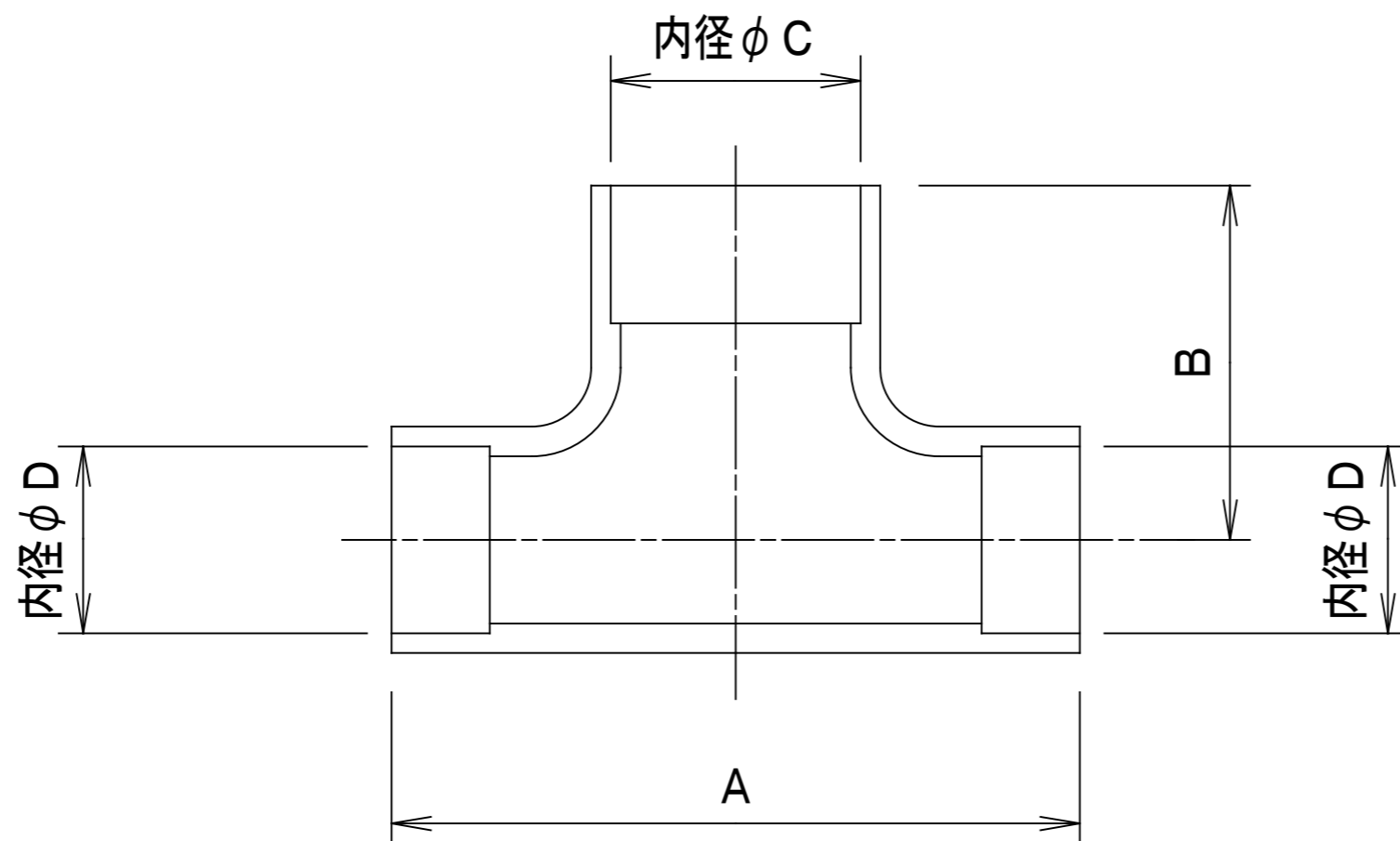


リモコンホルダー（付属）寸法図



リモコン単品形名	製品形名	本体色
WX-TA01GJ	RBC-ATX41	フルムーンホワイト

適用機種		図面番号	T29E1406-02		
RBC-ATX41		品名	東芝パッケージエアコン用別売部品 外形図 ワイヤレスリモコンキット	尺度	三角法
日本キャリア株式会社					



	A	B	C	D
液側	34	14	φ 9.5	φ 9.5
ガス側	44	21	φ 15.9	φ 15.9

適用機種		図面番号	T25F0102-0		
RBC-TWP50	品名	東芝ツインシステム エアコン用分岐管		尺度	三角法
		日本キャリア株式会社			