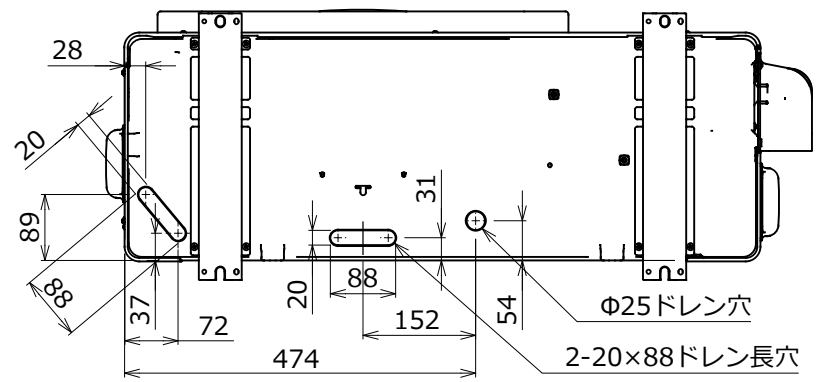


外観色  
シルキーシェード  
(マンセル記号：1Y8.5/0.5)



図番	T26C1825-ROA-RP803HSJZG	04	図法
品名	東芝パッケージエアコン 外形図	215	三角法
形名	ROA-RP803HSJZG		尺度 単位
	日本キャリア株式会社		mm