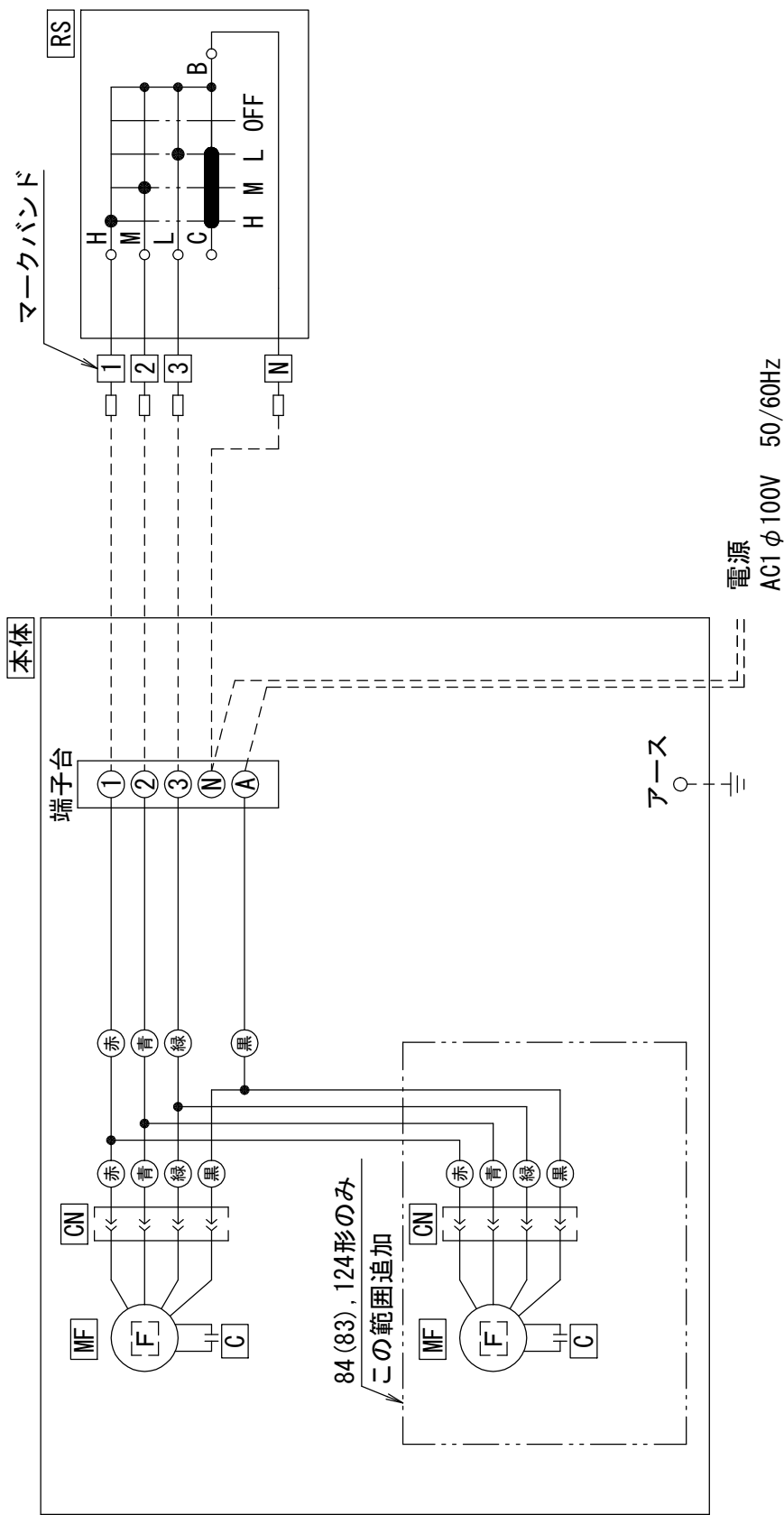


仕 様		サイズ		2 1	3 1	4 2	6 2	8 3	1 2 4	
		本 体		溶融亜鉛めっき鋼板						
外 装	パ ネ ル	塗装色		枠：アルミニウム押出型材(メラミン樹脂焼付塗装) 点検用センターパネル：電気亜鉛めっき鋼板相当品(メラミン樹脂焼付塗装) 標準色：日塗工 U 2 5 - 9 0 B 近似色						
		吹出口		アルミニウム製H羽根(植毛品：黒色)						
	形 式		両側吸込多翼送風機							
送 風 機	個 数		1	1	2	2	3	4		
	風量 (Hタップ)	m <sup>3</sup> /min	5.3	8.0	10.6	16.0	21.3	26.3		
	形 式		コンデンサーランモーター(ボールベアリング軸受)							
電 動 機	速 度 調 整		変速タップ巻込式(H, M, Lの3段階)							
	電 源		単相AC 100V 50/60Hz							
	仕 様		絶縁抵抗 10MΩ以上、耐電圧 AC1000V/min、E種絶縁							
	消費電力 (W)	50Hz	CJ・CJE	39	67	82	94	131	175	
		60Hz	CJ・CJE	45	77	101	113	160	219	
熱 交 換 器	形 式		スリット形プレートフィン(銅管+アルミニウムフィン)							
	冷房能力	全熱	kW	2.03	2.83	4.21	4.66	6.58	7.98	
		顕熱	kW	1.72	2.43	3.25	3.73	5.03	6.25	
	暖房能力	kW	3.47	4.66	6.61	8.10	11.31	13.25		
	水 量	ℓ/min	5.8	8.1	12.1	13.4	18.9	22.9		
	通 水 抵 抗	kPa	3.8	8.1	18.9	28.0	68.0	14.2		
	最高使用圧力	MPa	0.98							
断 熱 材		難燃性ポリウレタンフォーム								
エアフィルター		サランフィルター(水洗式)								
質 量 (kg)	本 体		21	23	27	33	41	48		
	パ ネ ル		8	9	10	11	14	16		
騒 音 DB (A)	二方向吹出形	: RFT-CSR-CJ	34	38	41	41	42	43		
	二方向吹出形(天井材付)	: RFT-CSR-CJ	34	38	41	41	42	43		
条 件	冷房能力及び暖房能力の試験方法は、JIS A 4008(ファンコイルユニット)の8.3の規定によります。 冷房時：吸込空気 D.B. 27℃、W.B. 19℃、入口水温 7℃、水温上昇度5Kの場合 暖房時：吸込空気 D.B. 20℃、入口水温 60℃、冷水と同一水量の場合 騒音：試験方法は、JIS A 4008(ファンコイルユニット)の8.12の規定によります。 無響室内において、1.0×1.0mの位置における値を示します。									

適 用 機 種		図面番号	2 3 3 9 B - 0 0		
RFT-CSR-CJ		品 名	ファンコイルユニット 仕様表	尺 寸	図 法
RFT-CSR-CJE					
<b>日本キャリア株式会社</b>					

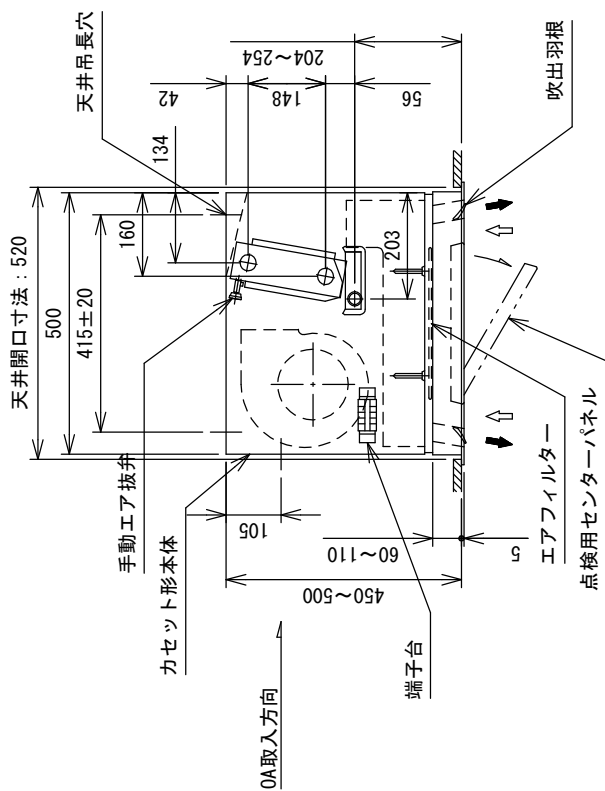
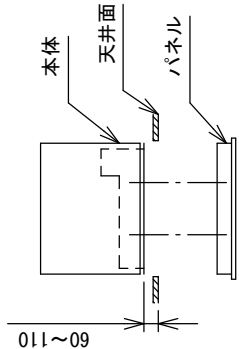
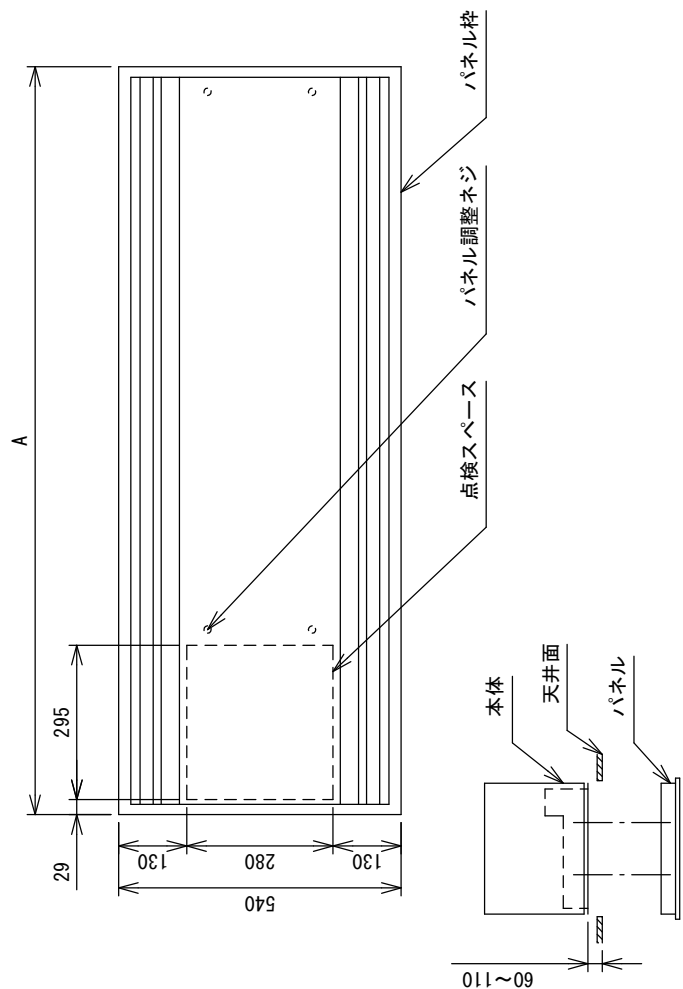
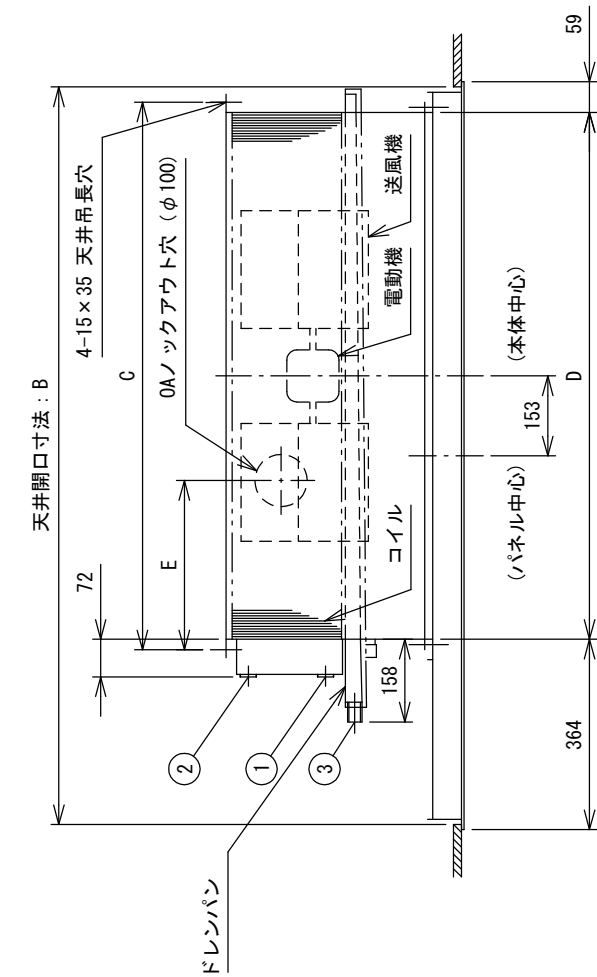


**注記**

1. 実線は結線済を、破線は現地手配・施工を示します。
2. 配線を天井裏などに通す場合は電気技術基準により施工ください。配線はφ1.6以上の単線又は2mm<sup>2</sup>以上のより線の色別線を御使用ください。

記号	名称	仕様 (定格容量)
MF	電動機	AC1 φ100V
F	サーマル・ロクタ(内蔵)	公称動作温度135°C
C	コンデンサー	2~10μF
CN	コネクタ	—
RS	風量調整スイッチ	AC125V 6A DC44115

適用機種		図面番号 4949E-00	
RFE-CFR, CFRL	RFT-CSR-CJ, CJE	品名	ファンコイルユニット 埋込形 天吊露出形 電気結線図
RFC-CS			
RFD-CSR, CSRD		左記	度
RFT-CSR-CX, CXE			
RFT-CSR-CXM, CXT			
		<b>日本キャリア株式会社</b>	



寸法表

形番	2 1	3 1	4 2	6 2	8 3	1 2 4
A	926	1052	1178	1430	1682	1934
B	906	1032	1158	1410	1662	1914
C	542	668	795	1047	1299	1551
D	502	628	755	1007	1259	1511
E	436	548	398	524	863	1153
① 水入口	PT3/4 林ジ					
② 水出口	PT3/4 林ジ					
③ ドレン排水口	PT3/4 林ジ					

注 記

1. 本図は、左配管の場合を示します。  
右配管の場合は、180°回転させて御使用下さい。
2. カセット本体の吊位置は、右図に示すように、天井面から60~110mm上部に施工下さい。
3. OA取入穴は、ノックアウト穴になっています。フランジが必要な方は、別途ご相談下さい。
4. OA取入穴には、処理空気を供給して下さい。又、取入穴部に吸込静圧は、有りません。
5. 結露については：別紙「施工、ご使用上の注意事項」に記載しています使用条件より厳しい場合には、結露滴する恐れがあります。

適用機種		図面番号	
RFT-CSR-CJ21	RFT-CSR-CJ124	5282C-00	
RFT-CSR-CJ31		品名	ファンコイルユニット 天吊カセット二方向吹出形 外形図
RFT-CSR-CJ42			
RFT-CSR-CJ62		左記	尺 寸 図 法 度 法 法
RFT-CSR-CJ83			
<b>日本キャリア株式会社</b>			