

セット名称 **RCHA08041MUB**

仕様表 (室内ユニット) AIC-RP804H

(室外機) ROA-HRP801HS

天吊
インバータ

東芝パッケージエアコン

(空冷インバータヒートポンプ式天井吊形)

【グリーン購入法適合】
(50/60Hz)

冷房性能 (注1)	定格冷房標準能力	kW	7.1 < 3.1 ~ 8.0 >		室	形名		ROA-HRP801HS		
	顕熱比	-	0.74			外	外装		シルキーシェード(マンセル1Y8.5/O.5)	
暖房性能 (注1)	定格冷房標準エネルギー消費効率	-	4.10 / 4.10		外		外形寸法	高さ	mm	1,050
	中間冷房標準能力	kW	3.3			幅		mm	1,010	
	中間冷房中温能力	kW	3.6			奥行	mm	370		
	最小冷房中温能力	kW	3.1			総質量	kg	82		
最大極低温能力(-15℃)	定格暖房標準能力	kW	8.0 < 2.4 ~ 12.3 >		機	圧縮機	形式	全密閉形		
	定格暖房標準エネルギー消費効率	-	3.85 / 3.85				圧縮機用電動機定格出力	kW	1.53	
	中間暖房標準能力	kW	3.9			極数		4		
	最小暖房標準能力	kW	2.4			空気熱交換器		フィンドチューブ		
	最大暖房低温能力	kW	12.5			冷媒制御	(冷)	電子制御弁		
	最大暖房極低温能力(-7℃)	kW	11.2 / 11.2			(暖)		電子制御弁		
送風装置	最大極低温能力(-15℃)	kW	10.9 / 10.9		送風機	送風機	プロペラファン			
	最大極低温能力(-20℃)	kW	10.0 / 10.0			標準風量	m³/min	82.5		
通年エネルギー消費効率(注4)	APF2015 (JIS B 8616:2015)	-	5.8 / 5.8		電動機	kW	0.100			
	APF (JIS B 8616:2006)	-	5.4 / 5.4		高圧スイッチ	MPa	-	-		
電気特性 (注1)	冷暖平均エネルギー消費効率	-	3.98 / 3.98		低圧スイッチ	MPa	-	-		
	電源	電圧	三相 200V 50/60Hz		保護装置		吐出温度センサー 過電流センサー 圧縮機サーモ			
		消費電力	冷房	定格冷房標準	kW	1.73 / 1.73		ケースヒータ	W	-
	電圧	中間冷房標準	kW	0.585 / 0.585		定格騒音(音響パワーレベル)	(冷)	dB		72
		中間冷房中温	kW	0.490 / 0.490		(暖)	dB		73	
		最小冷房中温	kW	0.410 / 0.410		運転音(音圧レベル)	(冷)	dB		58
		最小暖房標準	kW	2.08 / 2.08		(暖)	dB		58	
	電流	中間暖房標準	kW	0.668 / 0.668		IPコード		IPX4		
		最小暖房標準	kW	0.430 / 0.430		法定冷凍トン		2.93		
	電圧	最大暖房低温	kW	5.35 / 5.35		設計圧力	高圧部	MPa	4.15	
最大暖房極低温(-7℃)		kW	6.00 / 6.00		低圧部	MPa	2.21			
電圧	運転電流	(冷)	5.81 / 5.81		冷媒・出荷時封入量	kg	R32・2.40			
	(暖)	A	6.98 / 6.98		冷媒追加不要の最大実長	m	30			
電圧	最大	A	23.6 / 23.6		冷媒追加量	g/m	35			
	力率	(冷)	86 / 86		室外機・室内ユニット間	mm	ガス側：φ15.9 液側：φ9.5			
電圧	(暖)	%	86 / 86		冷媒配管	最大実長	m	75		
	始動電流	A	- / -		最大落差	m	室外機が上の場合：30 室外機が下の場合：30			
室内ユニット	形名	AIC-RP804H		冷媒配管	漏電遮断器	(注8)	30A、30mA 0.1sec以下			
	外装	ビュアホワイト(マンセルN9.1)			手元開閉器容量	A	30			
	外形寸法	高さ	mm	235	開閉器ヒューズ	A	30			
		幅	mm	1,270	配線用遮断器	A	30			
	総質量	奥行	mm	690	電源配線	線径	電源線こう長(最大)			
		kg	30			単線1.6mm	- / -			
	空気熱交換器	送風機	シロッコファン		単線2.0mm	- / -				
		防音・断熱材	発泡ポリスチレン ポリエチレンフォーム		燃線3.5mm²	- / -				
	送風装置	風量	(注5)	m³/min	燃線5.5mm²	20 / 20				
		電動機	kW	0.094		燃線8.0mm²	30 / 30			
エアフィルタ	運転調整装置	(注3)	リモコンスイッチ		燃線14.0mm²	52 / 52				
	ドレン口径(呼び径)	20(塩ビ管)		燃線22.0mm²	82 / 82					
定格騒音(音響パワーレベル)	定格騒音(音響パワーレベル)	(注6)	dB(A)		燃線38.0mm²	- / -				
	急/強+/強/弱+/弱	56 / 53 / 51 / 46 / 44		連絡線	室外機・室内ユニット間	75 m以下	単線1.6mm×3本			
運転音(音圧レベル)	(注7)	dB(A)			リモコンコード	(500mまで)	VCTF0.5-2.0mm2 2芯 など			
電熱装置	急/強+/強/弱+/弱	41 / 38 / 36 / 31 / 29		別売品	リモコン	RBC-AMSU52				
	電熱装置	取付不可		(注9)						

(注1) 冷房・暖房性能および電気特性は、JIS B 8616:2015による温度条件、基準配管《配管相当長7.5m(P40~P63形は5m)、落差0m》のときの値です。

< > 内は能力範囲を示します。

(注2) 電源電圧は、変動があった場合でも±10%を超えないようにしてください。

(注3) リモコンスイッチは別売部品です。

リモコンコード配線長は『リモコン外形図』を参照してください。

(注4) 経済産業省告示213号「エアコンディショナーの性能の向上に関する製造事業者等の判断基準等」(通称:省エネ法基準値)における通年エネルギー消費効率は、「APF (JIS B 8616:2006)」が適用されます。

(注5) 定格風量は「急」です。

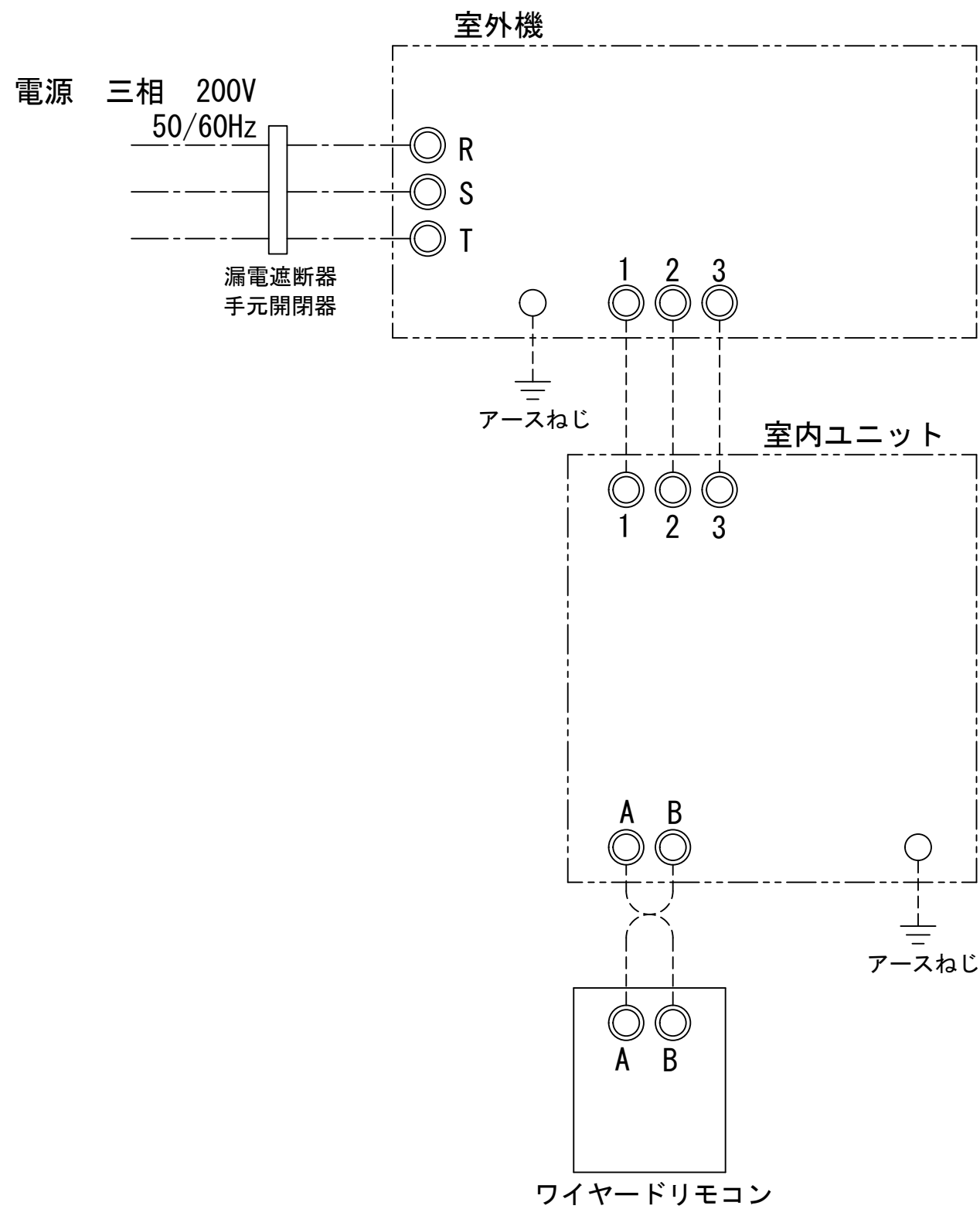
(注6) 定格騒音(音響パワーレベル)は、JIS B 8616:2015に基づいた値です。

(注7) 運転音(音圧レベル)は、JIS B 8616:2006に基づいた値です。

(注8) 漏電遮断器が地絡保護専用の場合には手元開閉器+ヒューズ、または配線用遮断器を設けてください。漏電遮断器は、高調波対応品を使用してください。

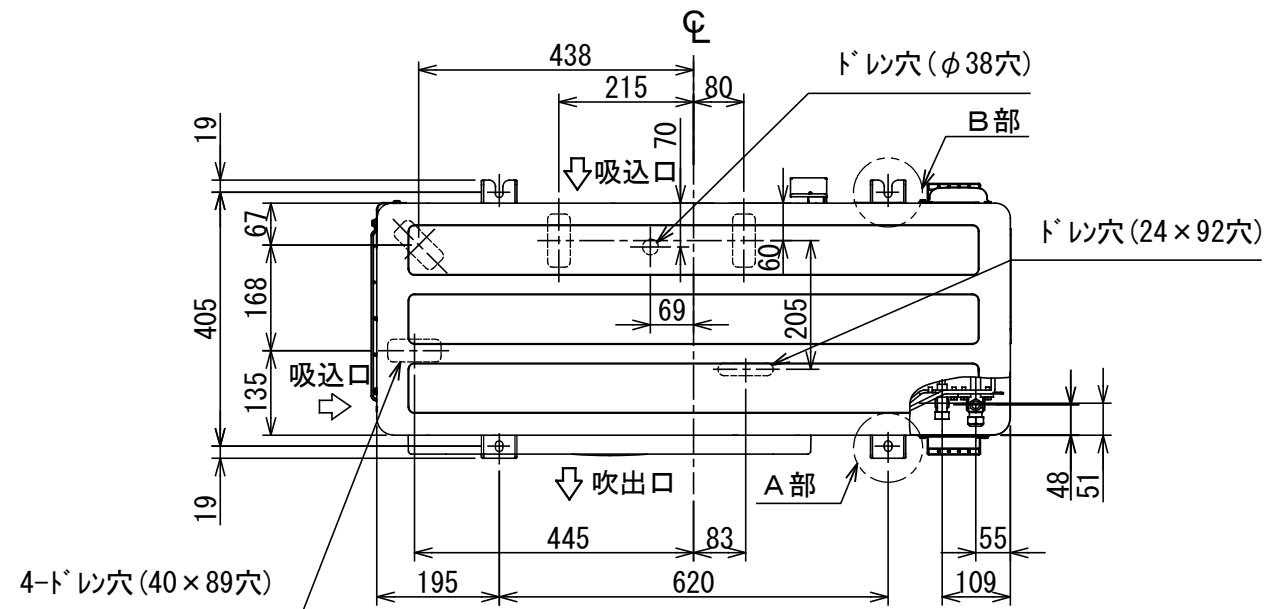
(注9) 別売品によっては、エアコン本体の外形寸法や外觀、質量、運転音、性能特性が変化場合があります。

品名	東芝パッケージエアコン仕様表 (空冷インバータヒートポンプ式天井吊形)	図番	T2523387	10	日本キャリア株式会社
		セット名称	RCHA08041MUB	244	

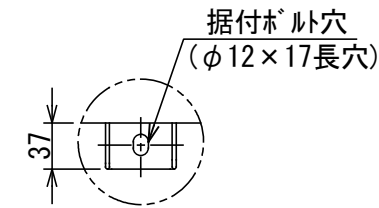


- 注) 1. ○ は端子板を示します。
 2. 破線、一点鎖線は現地配線を示します。
 3. 室外機、室内ユニットの内部配線は、各々の機種
 の配線図を参照してください。
 4. リモコン配線には極性ありませんので、室内ユニット
 端子板A, Bへの接続は逆になってもかまいません。

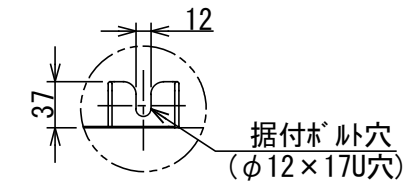
図 番	T25G1502	04	図法
		214	
品 名	東芝パッケージエアコン外部結線図 (ワイヤードシングルタイプ)	尺度	単位
形 名	日本キャリア株式会社		



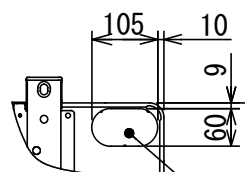
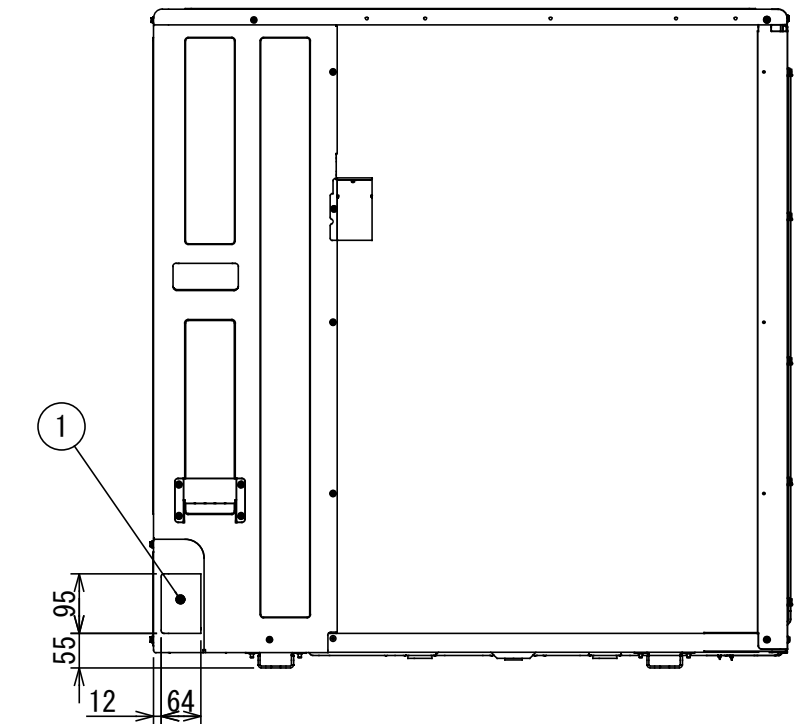
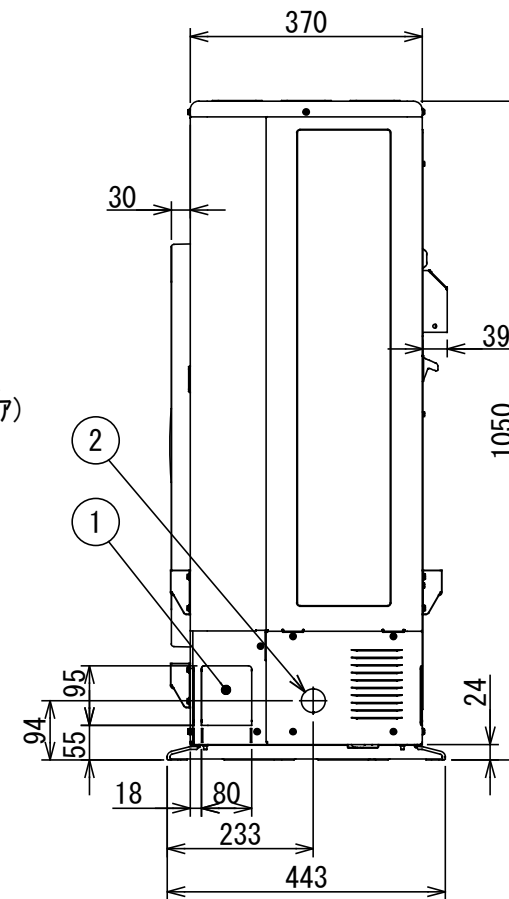
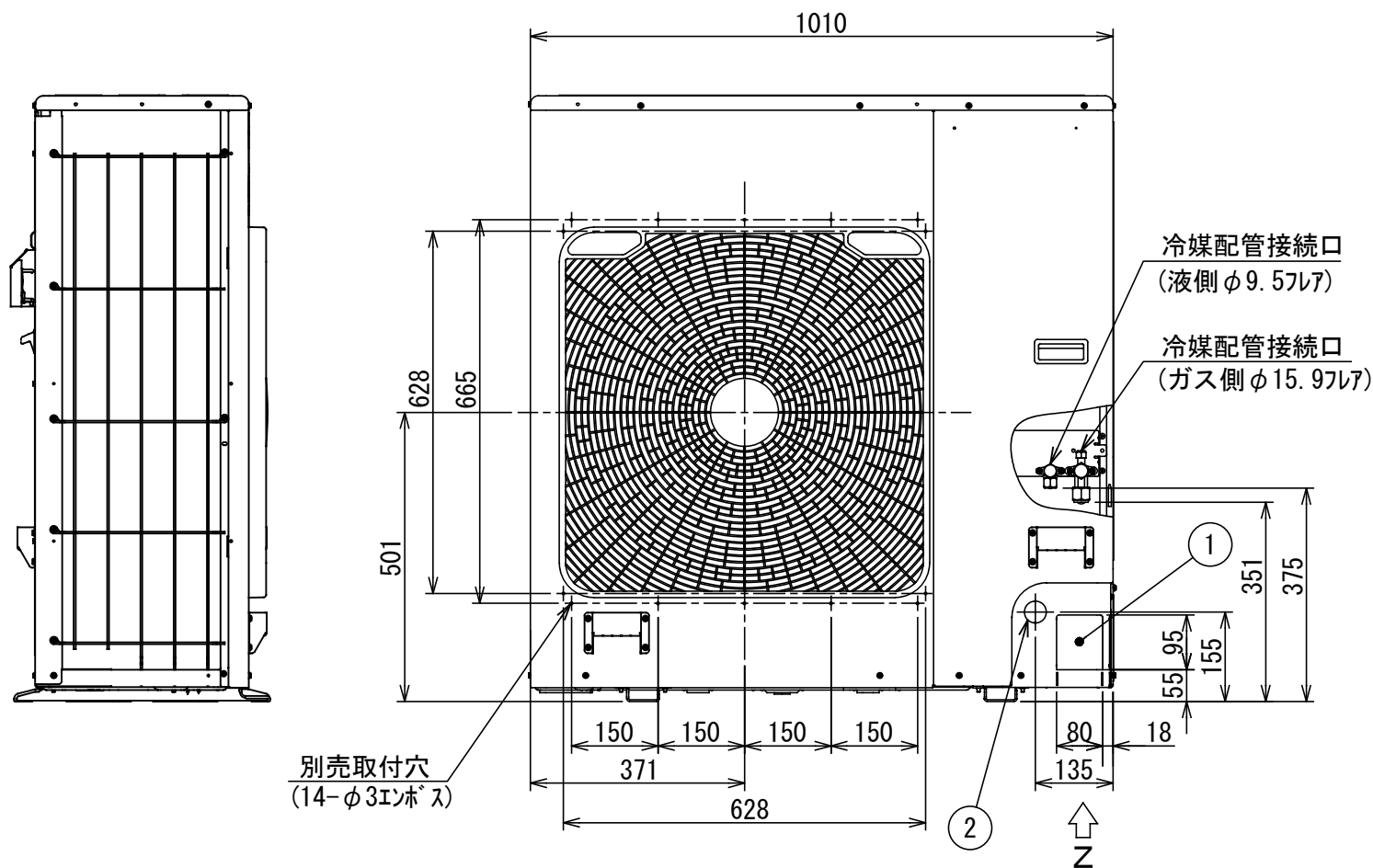
	名 称	記 事
①	冷媒配管取出口 室内外接続線取出口	ノックアウト穴
②	電源取入穴	φ38ノックアウト穴



A部詳細



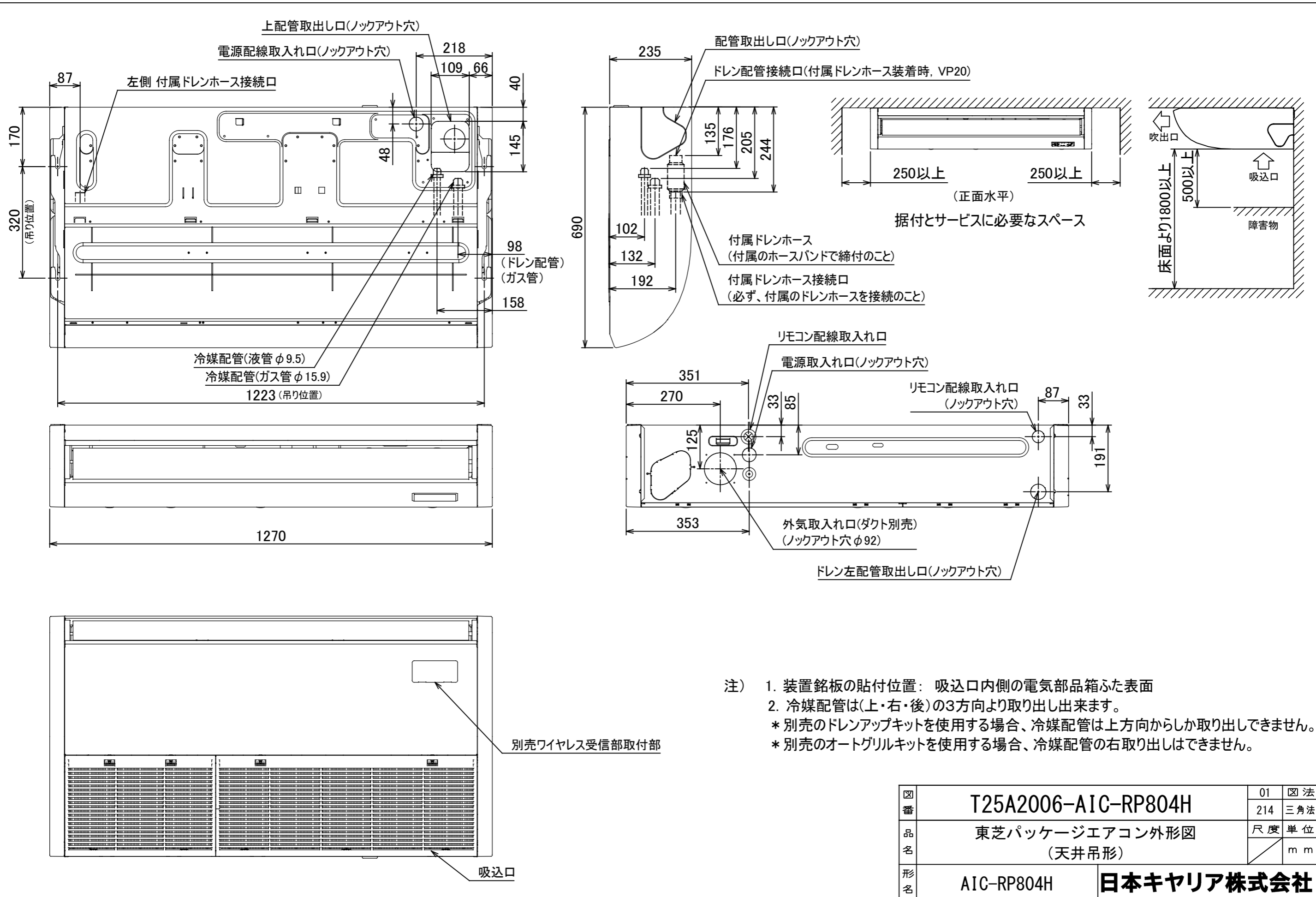
B部詳細



下部配管用ノックアウト

Z矢視図

図番	T26C1929-ROA-HRP801HS	04	図法
品名	東芝パッケージエアコン 外形図	215	三角法
形名	ROA-HRP801HS		尺度 単位 mm
		日本キャリア株式会社	

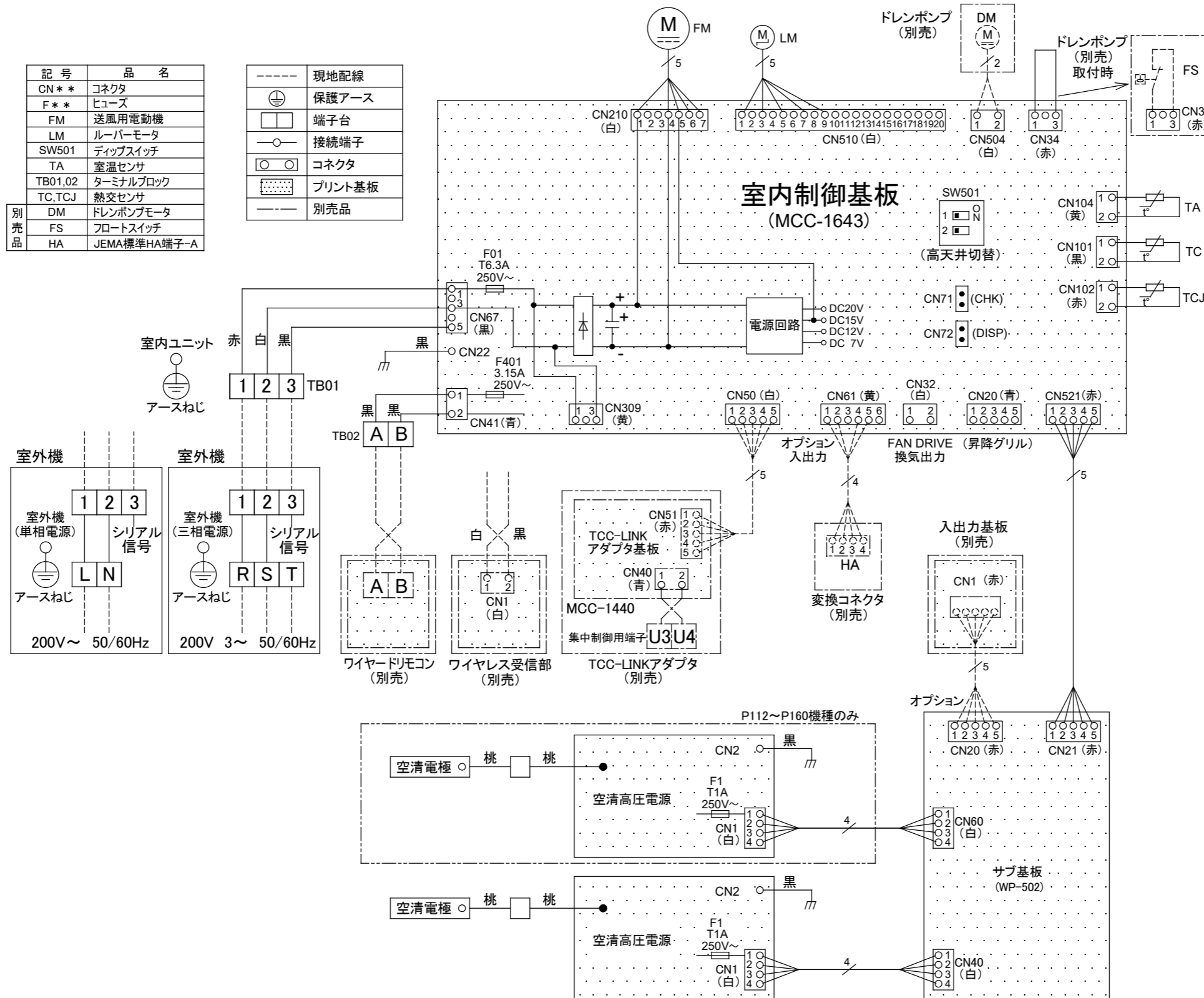


- 注) 1. 装置銘板の貼付位置: 吸込口内側の電気部品箱ふた表面
 2. 冷媒配管は(上・右・後)の3方向より取り出し出来ます。
 * 別売のドレンアップキットを使用する場合、冷媒配管は上方向からしか取り出しできません。
 * 別売のオートグリルキットを使用する場合、冷媒配管の右取り出しはできません。

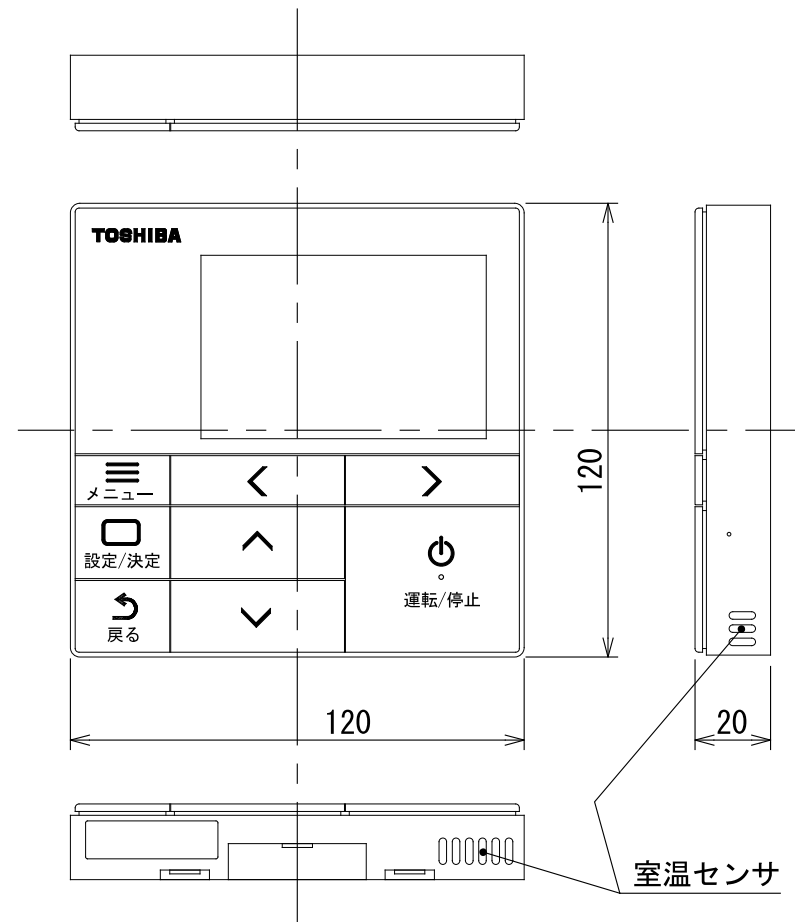
図番	T25A2006-AIC-RP804H	01	図法
品名	東芝パッケージエアコン外形図 (天井吊形)	214	三角法
形名	AIC-RP804H		尺度 単位
	日本キャリア株式会社		m m

記号	品名
CN**	コネクタ
F**	ヒューズ
FM	送風用電動機
LM	ルーバーマータ
SW501	ティップスイッチ
TA	室温センサ
TB01,02	ターミナルブロック
TC,TCJ	熱交センサ
別売品	DM ドレンポンプモータ
	FS フロートスイッチ
	HA JEMA標準HA端子-A

---	現地配線
⊕	保護アース
□	端子台
○	接続端子
○	コネクタ
□	プリント基板
---	別売品



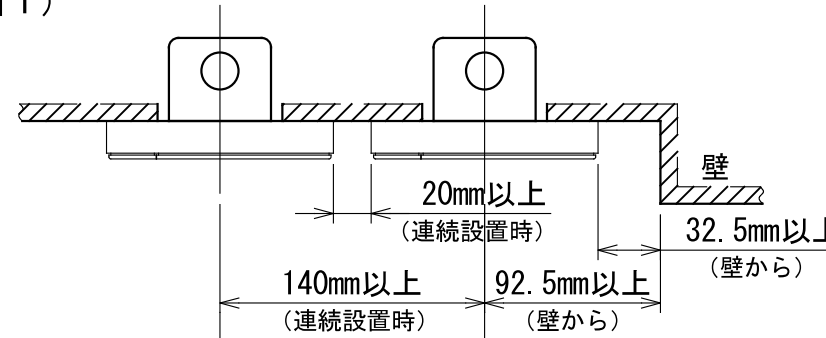
図番	T25B2002-AIC-RP804H	01	図法
品名	東芝パッケージエアコン配線図 (天井吊形)	214	尺度 単位
形名	AIC-RP804H	日本キャリア株式会社	



連続設置の場合の取付方法

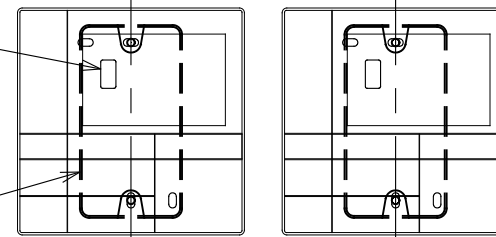
リモコンを壁面に取付ける場合は、図1・図2・図3の取付け方法を守ってください。

(図1)

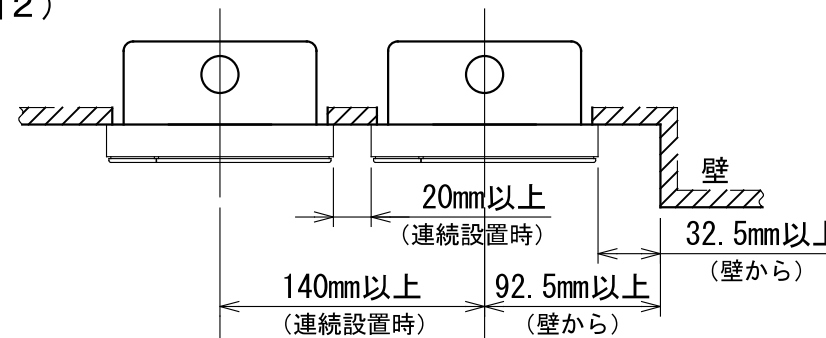


リモコン線引出し口

JIS C8340
1個用スイッチボックス
(カバーなし)

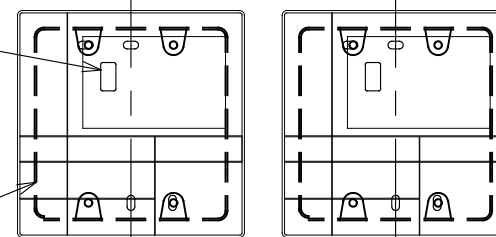


(図2)

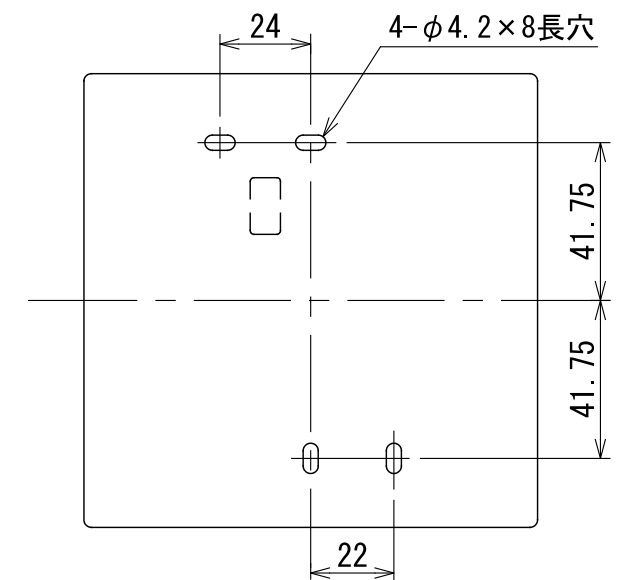


リモコン線引出し口

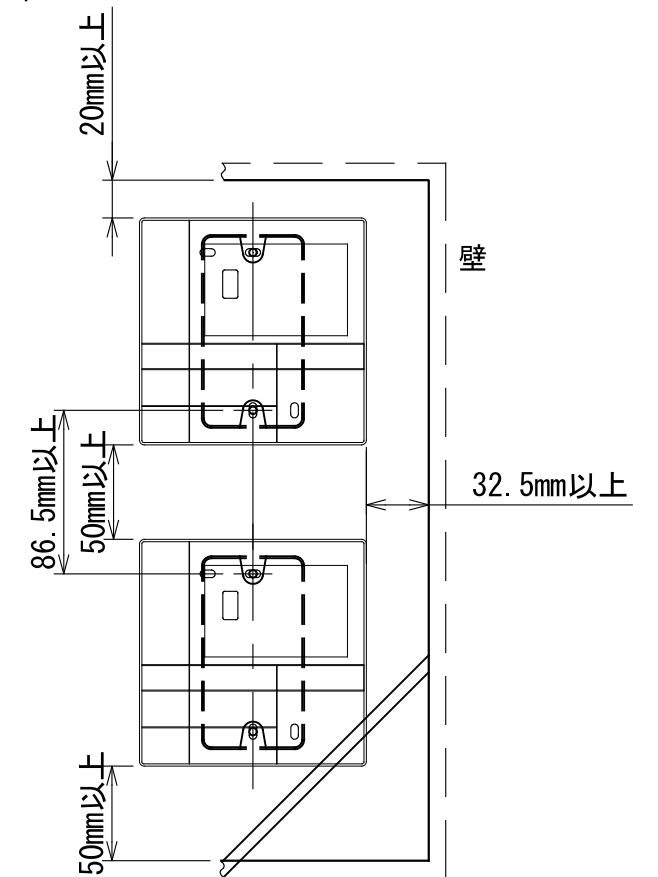
JIS C8340
2個用スイッチボックス
(カバーなし)



<リモコン取付け寸法>



(図3)



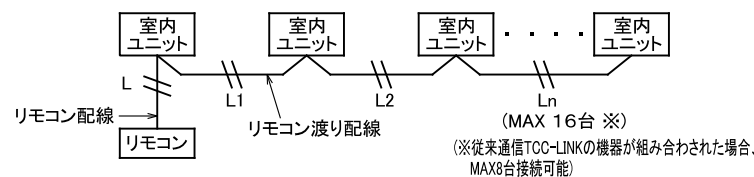
お願い
配線を埋込まれる場合は、JIS-C8340
1個用スイッチボックス(カバーなし)
又は、2個用スイッチボックス(カバーなし)
を現地手配し、埋込んでください。

リモコン配線とリモコン渡り線

リモコン配線(通信線)とAC100V/200Vの配線を
直接接触させたり、同一電線管に収めること
はできません。ノイズ等により、制御系統に
異常が生じる恐れがあります。

※ご使用のリモコンによって異なります。

線種	VCTF:0.3mm ² ×2			VCTF:0.5mm ² ~2.0mm ² ×2		
	1リモコン	2リモコン	ワイヤレスとの 2リモコン	1リモコン	2リモコン	ワイヤレスとの 2リモコン
リモコン配線とリモコン 渡り配線の総配線長 (L+L1+L2+...Ln)	200mまで	120mまで	200mまで	500mまで	300mまで	400mまで
リモコン渡り配線の総配線長 (L1+L2+...Ln)	200mまで			200mまで		



本体の質量 230g

図番	T24E2301-RBC-AMSU52	03	図法
品名	業務用空調別売部品外形図 (省エネneoリモコン)	242	三角法
形名	RBC-AMSU52		尺度 単位
	日本キャリア株式会社		m m