

# 仕 様 書

## RAS-2213TM(W)

JIS C 9612:2013対応

### 東芝ルームエアコン

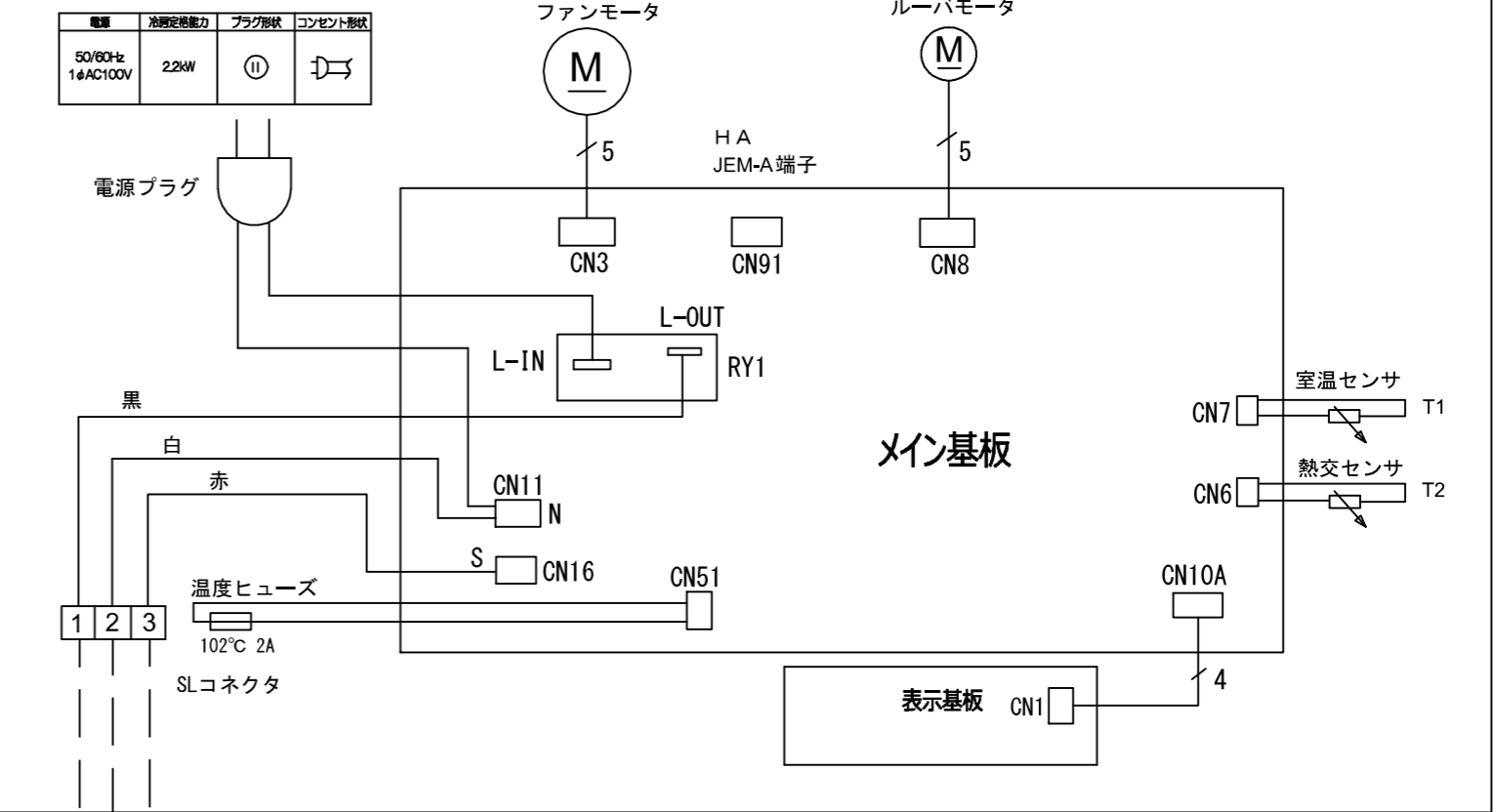
項目		形名	室内	RAS-2213TM(W)	室外	RAS-2213ATM	
名称		東芝ルームエアコン <sup>®</sup> インフォ(スプリット形)					
機能による種類		冷房・暖房兼用					
冷房能力	定格能力(kW)	2.2					
		(0.7~3.1)					
暖房能力	定格能力(kW)	2.2					
	低温能力(kW)	2.7					
	冷房時	4.15					
COP	暖房時	4.94					
	冷暖房平均時	4.55					
	相	単相					
電気特性	電源	電圧(V)	100				
		周波数(Hz)	50/60				
		合計	冷房時	暖房時	暖房低温時		
	運転電流(A)	6.24	5.24(最大 15.0)	-			
	消費電力(W)	530(130~800)	445(110~1105)	980			
	力率(%)	85	85	-			
	始動電流(A)	6.24					
期間消費電力量(kWh)		冷房時	229	暖房時	488	期間合計	717
通年エネルギー消費効率 APF		5.8					
運転音 (音響パワーレベル)	冷房時		暖房時		暖房低温時		
	室内	室外	室内	室外	室内	室外	
外形寸法	高さ(mm)		250		530		
	幅(mm)		795		660		
	奥行(mm)		230		240		
	質量(kg)		10		21.5		
冷媒形名		-		R32 (GWP 675)			
冷媒封入量(kg)		-		0.53			
設計圧力(MPa)		4.17					
圧縮機出力(W)		-		600			
送風機出力(W)		30		30			
風量切替段数		5(強/弱/微/しずか/パワフル)		4(自動切替)			
コンセント・電源プラグ		平行コンセント 125V 15A		平行プラグ <sup>®</sup> 125V 15A			
電源コード 機外長(m)		1.3		-			
据付仕様	配管方式		フレ				
	内外接続配管径(mm)	液側	φ6.35				
		ガス側	φ9.52				
	内外接続配線径(mm)		φ2.0(3芯 Fケーブル 1本)				
	チャージレス長(m)		10				
	接続配管長(m)		15(配管長が10mを超える場合は20g/m冷媒追加)				
	落差(m)		10				
室内機配管取り出し方向		右、左、後、左後、右下、左下					
室内カラー	記号		W				
	カタログ記載名		ホワイト				
室外カラー	外観色(マンセル)		シルキーシェード(1Y8.5/0.5)				

- 仕様表はJIS条件による測定値で、2022年11月15日現在のものです。
- 室外機ユニット外形寸法には、バックドバルブカバーと脚部の突起部分は含まれていません。
- 本仕様書は予告なく変更することがあります。

### (参考) JIS C 9612:2005による表示

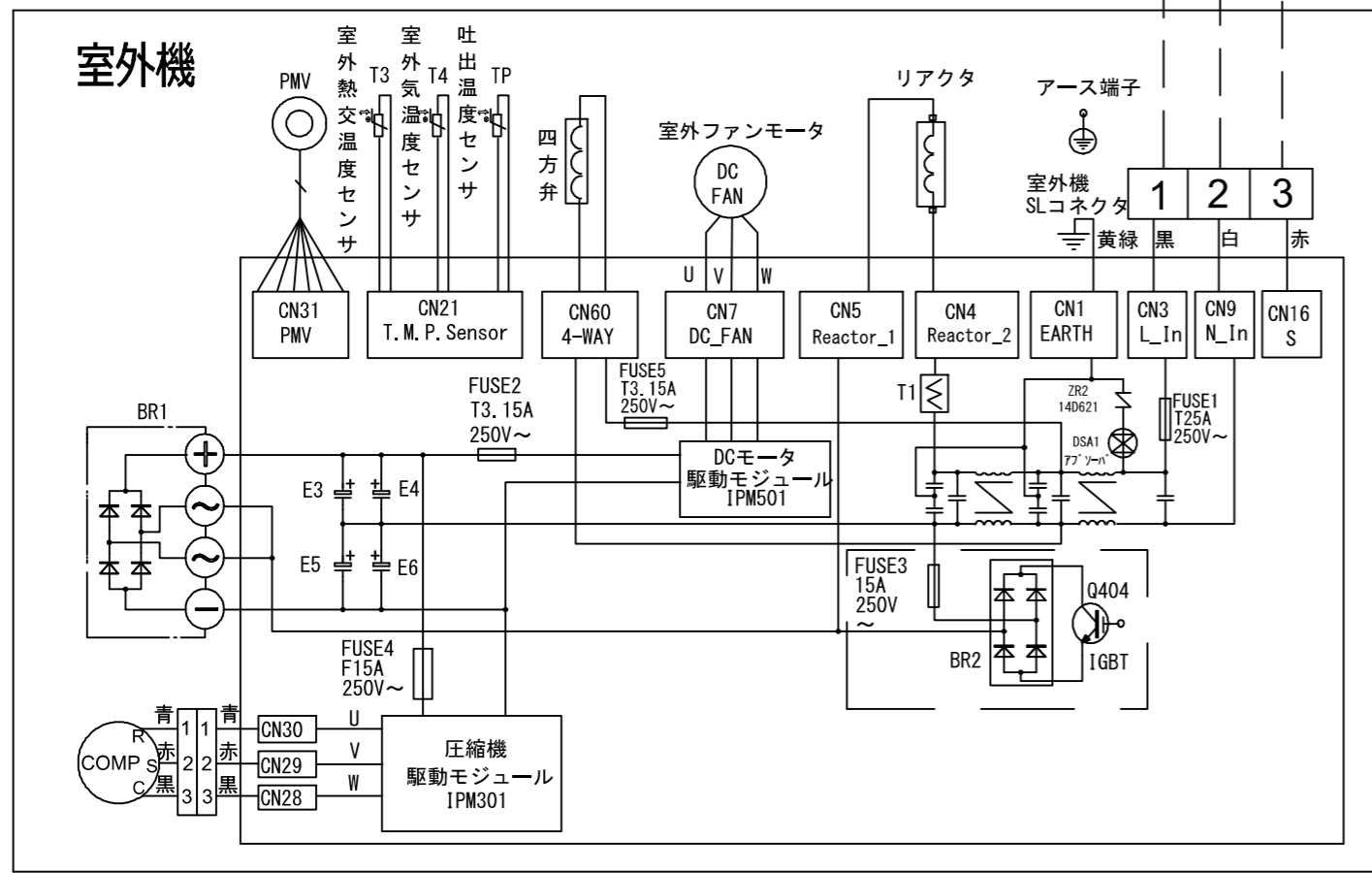
期間消費電力量(kWh)		冷房時	200	暖房時	560	期間合計	760
通年エネルギー消費効率 APF		5.8					
運転音 (音圧レベル)	冷房時		暖房時		暖房低温時		
	室内	室外	室内	室外	室内	室外	
	強風(dB)	44	46	45	46	-	-
	しずか(dB)	26	-	30	-	-	

# 室内機



接続ケーブル

# 室外機

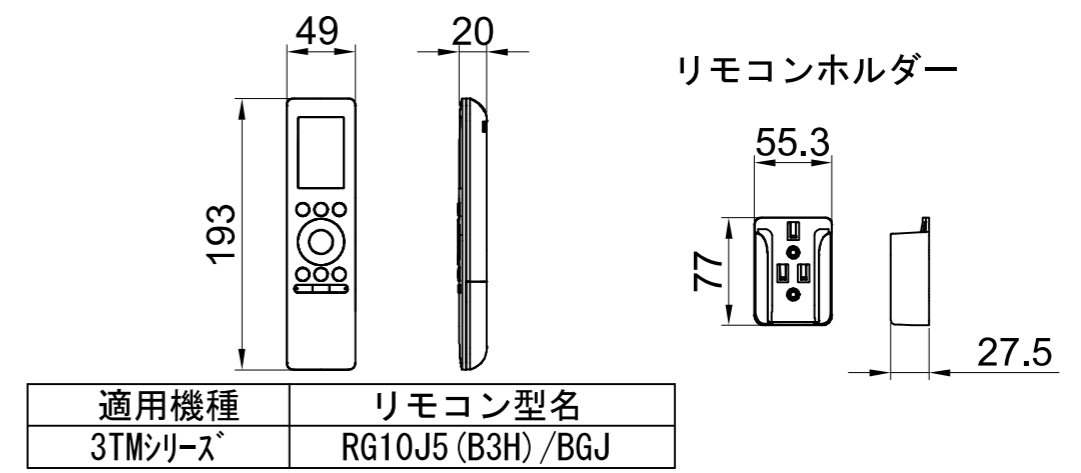
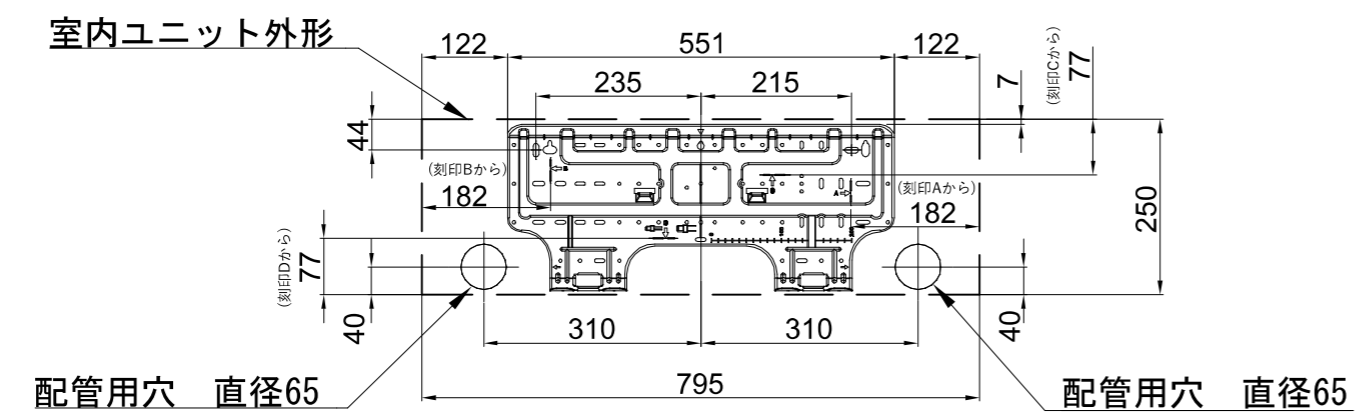
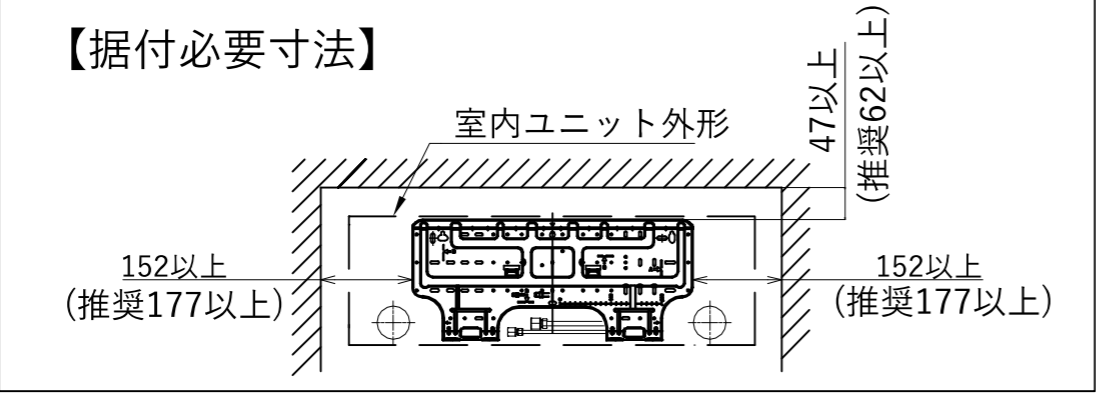
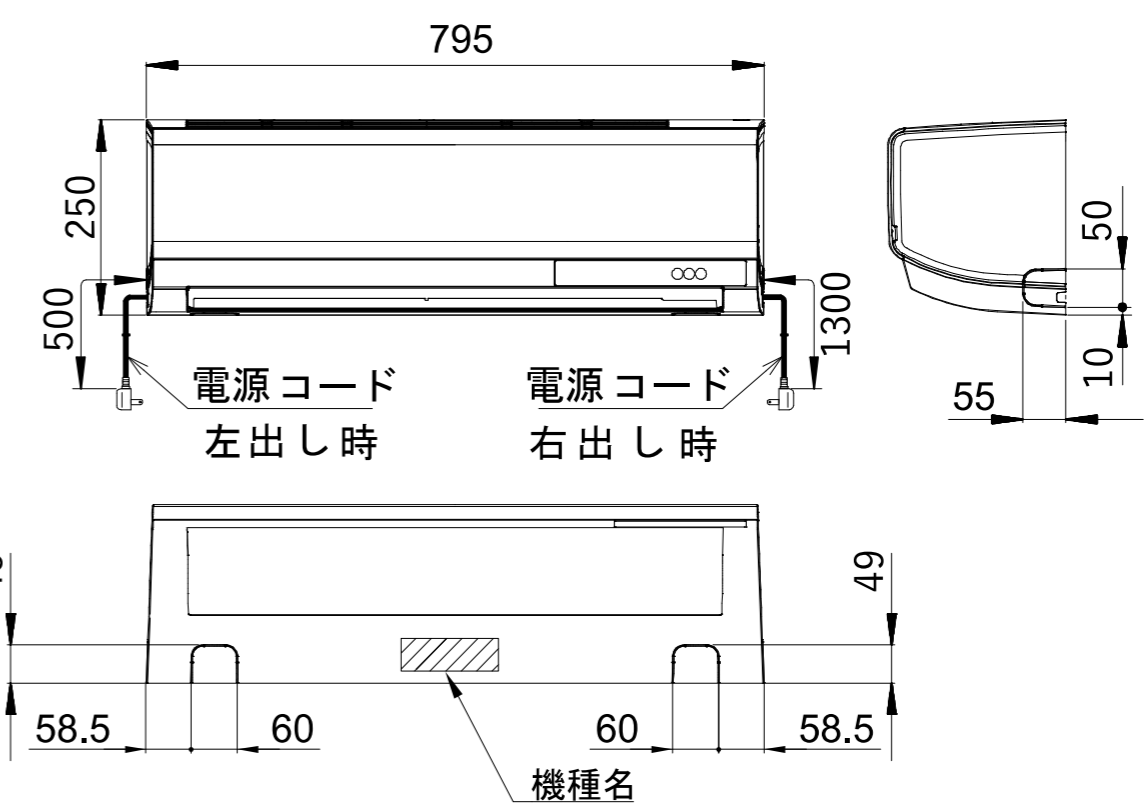
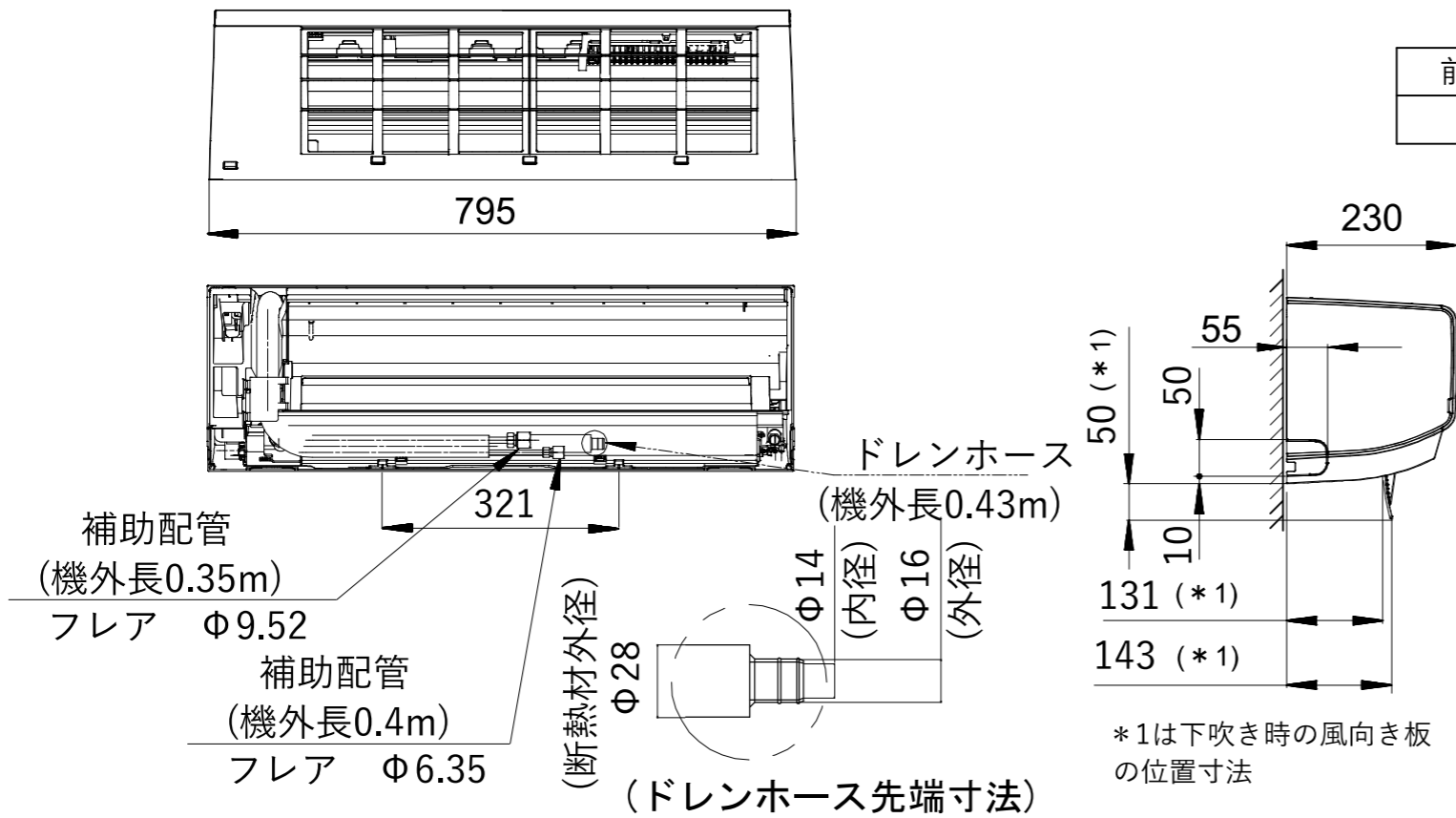


図番	SC1B2366-RAS-2213TM/ATM	00	図法
品名	東芝ルームエアコン 結線図	218	三角法
形名	RAS-2213TM(W)/RAS-2213ATM		尺度
			単位
			mm

東芝ライフスタイル株式会社  
TOSHIBA LIFESTYLE PRODUCTS & SERVICES CORPORATION

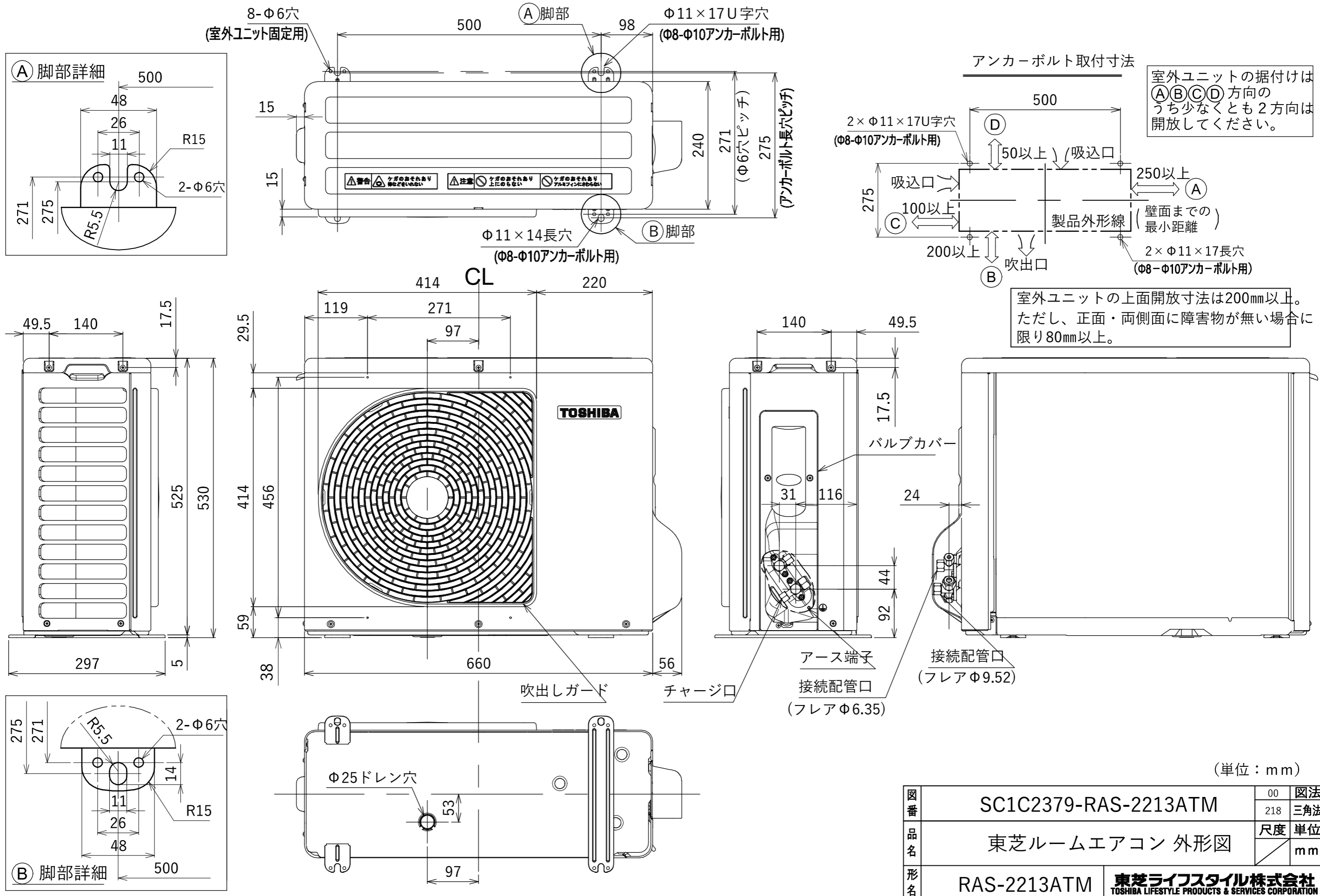
機種	電源	コンセント定格・形状	
2213TM	単相100V	15A	㊦

前面パネル色仕様  
(W)：ホワイト



(単位：mm)

図番	SC1A2349-RAS-2213TM	00	図法
		218	三角法
品名	東芝ルームエアコン 外形図	尺度	単位
			mm
形名	RAS-2213TM(W)	東芝ライフスタイル株式会社 TOSHIBA LIFESTYLE PRODUCTS & SERVICES CORPORATION	



図番	SC1C2379-RAS-2213ATM	00	図法
		218	三角法
品名	東芝ルームエアコン 外形図	尺度	単位
			mm
形名	RAS-2213ATM	東芝ライフスタイル株式会社 TOSHIBA LIFESTYLE PRODUCTS & SERVICES CORPORATION	