

# 仕 様 書

## RAS-5623T (W)

JIS C 9612:2013対応

### 東芝ルームエアコン

項目		形名	室内	RAS-5623T (W)	室外	RAS-5623AT
名称		東芝ルームエアコン アイソナ (スプリット形)				
機能による種類		冷房・暖房兼用				
冷房能力	定格能力 (kW)	5.6				
		(0.7~5.7)				
暖房能力	定格能力 (kW)	6.7				
	低温能力 (kW)	6.4				
	冷房時	2.67				
COP	暖房時	3.44				
	冷暖房平均時	3.06				
	相	単相				
電気特性	電源	電圧 (V)	200			
		周波数 (Hz)	50/60			
		合計	冷房時	暖房時	暖房低温時	
	運転電流 (A)	11.05	10.3 (最大 20.0)	-		
	消費電力 (W)	2100 (160~2200)	1950 (150~2830)	2500		
	力率 (%)	95	95	-		
	始動電流 (A)	11.05				
期間消費電力量 (kWh)		冷房時	暖房時	期間合計		
		660	1,458	2,118		
通年エネルギー消費効率 APF		5.0				
運転音 (音響パワーレベル)	冷房時		暖房時		暖房低温時	
	室内	室外	室内	室外	室内	室外
	64	65	65	65	-	-
外形寸法	高さ (mm)		室内		室外	
			250		550	
	幅 (mm)		798		780	
	奥行 (mm)		352		290	
質量 (kg)		14		37		
冷媒形名		-		R32 (GWP 675)		
冷媒封入量 (kg)		-		1.10		
設計圧力 (MPa)		4.17				
圧縮機出力 (W)		-		1100		
送風機出力 (W)		50		60		
風量切替段数		5 (強/弱/微/しずか/パワフル)		4 (自動切替)		
コンセント・電源プラグ		アース付きエルバーコンセント250V20A		アース付きエルバープラグ250V20A		
電源コード 機外長 (m)		1.3		-		
据付仕様	配管方式		フレア			
	内外接続配管径 (mm)	液側	φ6.35			
		ガス側	φ9.52			
	内外接続配線径 (mm)		φ2.0 (3芯 Fケーブル 1本)			
	チャージレス長 (m)		15			
	接続配管長 (m)		20 (配管長が15mを超える場合は20g/m冷媒追加)			
	落差 (m)		10			
室内機配管取り出し方向		右、左、後、左後、右下、左下				
室内カラー	記号		W			
	カタログ記載名		ホワイト			
室外カラー	外観色 (マンセル)		シルキーシェード (1Y8.5/0.5)			

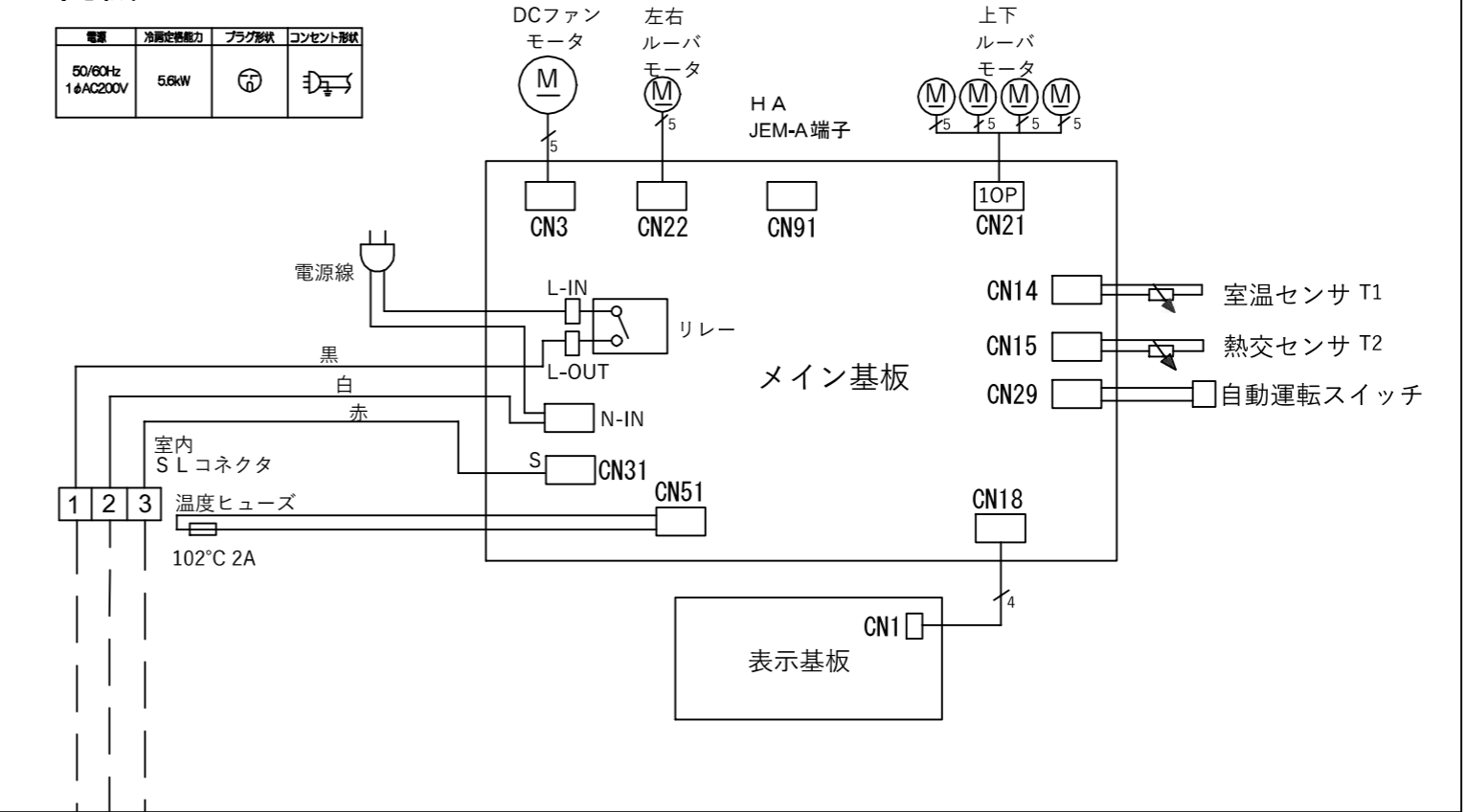
- 仕様表はJIS条件による測定値で、2022年11月15日現在のものです。
- 室外機ユニット外形寸法には、バックドバルブカバーと脚部の突起部分は含まれていません。
- 本仕様書は予告なく変更することがあります。

### (参考) JIS C 9612:2005による表示

期間消費電力量 (kWh)		冷房時	暖房時	期間合計		
		605	1,639	2,244		
通年エネルギー消費効率 APF		5.0				
運転音 (音圧レベル)	冷房時		暖房時		暖房低温時	
	室内	室外	室内	室外	室内	室外
	51	54	51	54	-	-
しずか (dB)		37	-	37	-	-

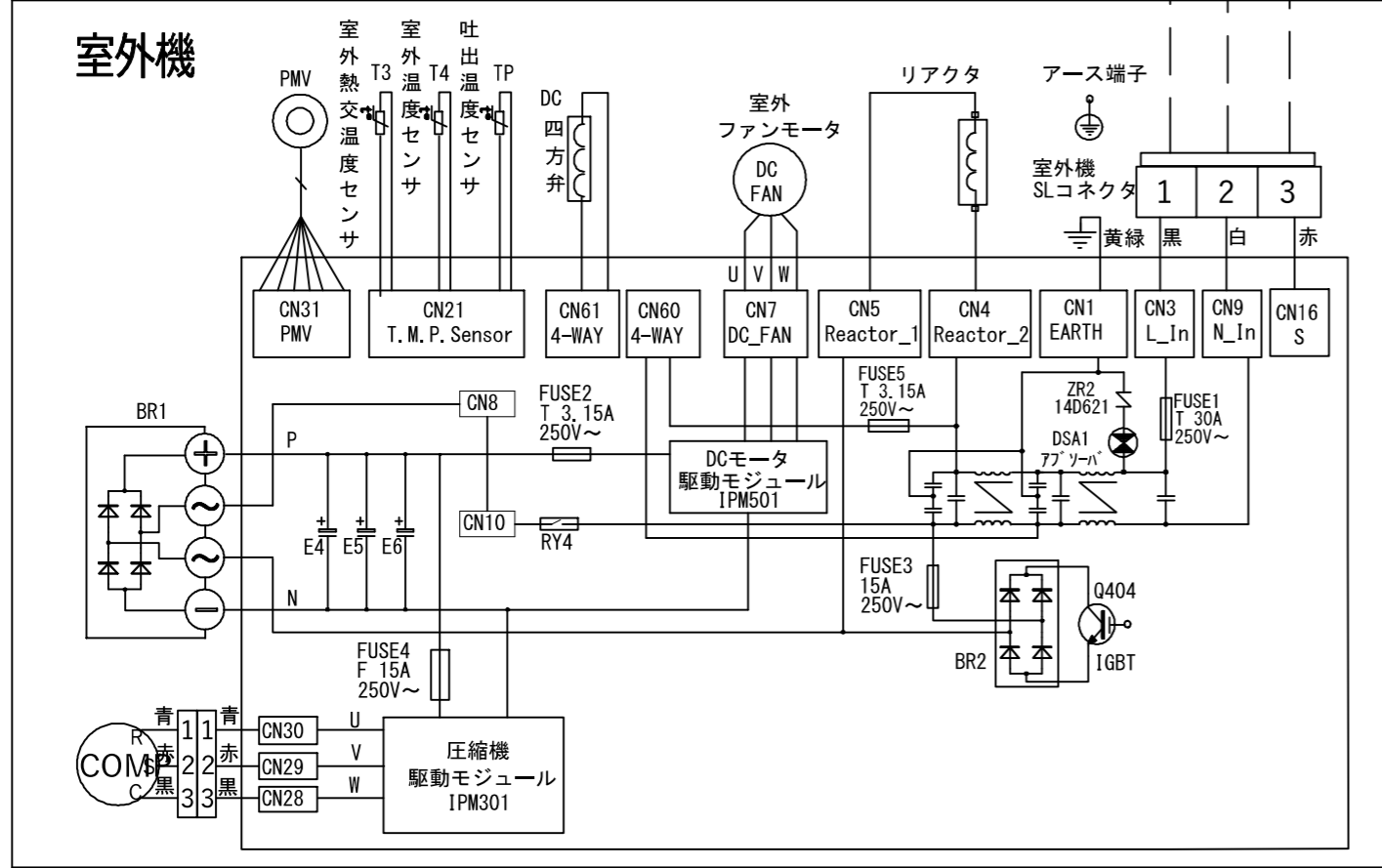
# 室内機

電源	冷房定格能力	プラグ形状	コンセント形状
50/60Hz 1φAC200V	5.6kW		

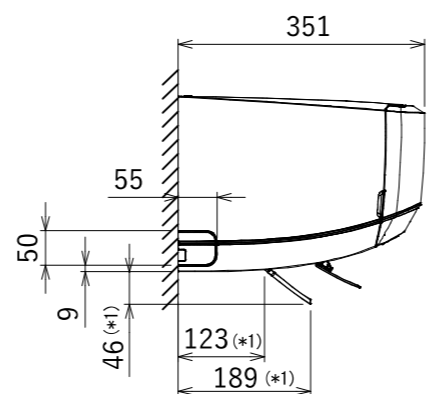
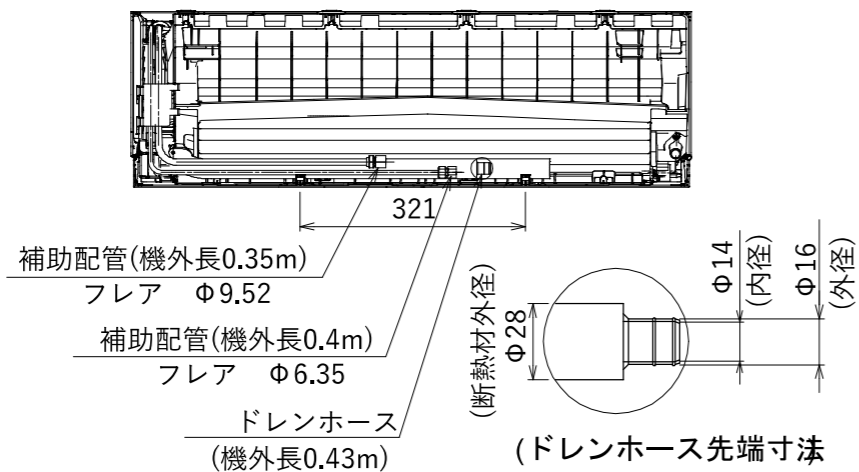
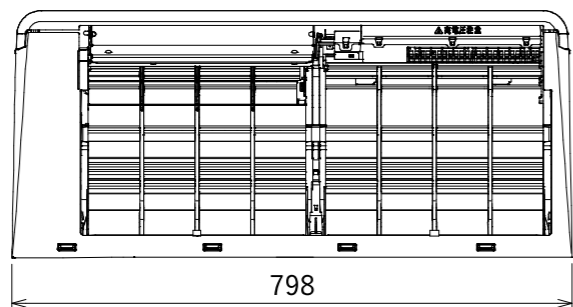


接続ケーブル

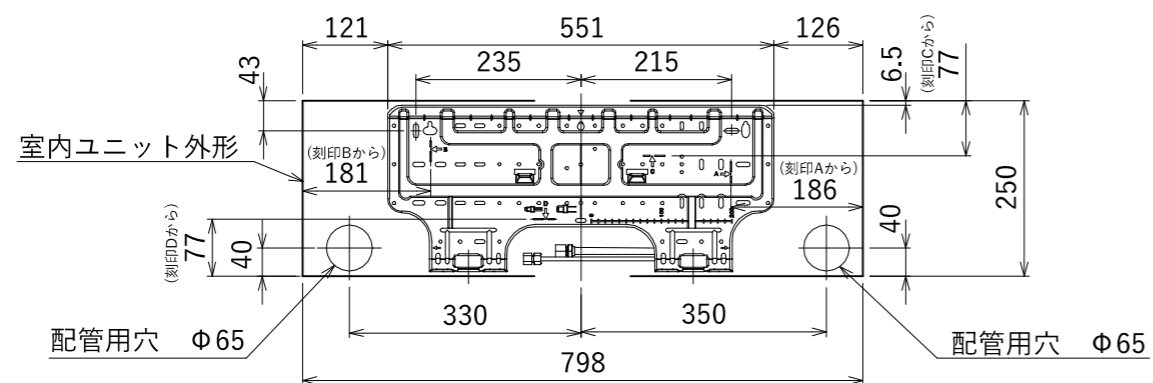
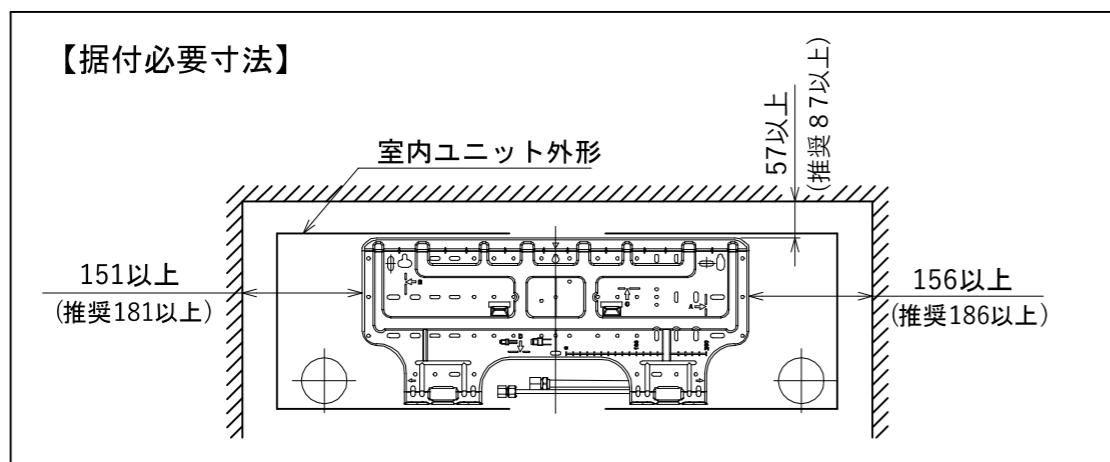
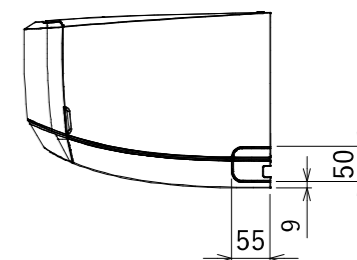
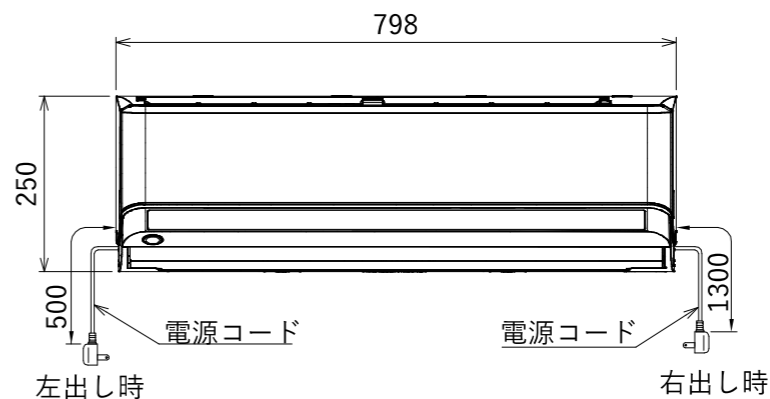
# 室外機



図番	SC1B2357-RAS-5623T/AT	00	図法
		218	三角法
品名	東芝ルームエアコン 結線図	尺度	単位
			mm
形名	RAS-5623T(W)/RAS-5623AT	東芝ライフスタイル株式会社 TOSHIBA LIFESTYLE PRODUCTS & SERVICES CORPORATION	

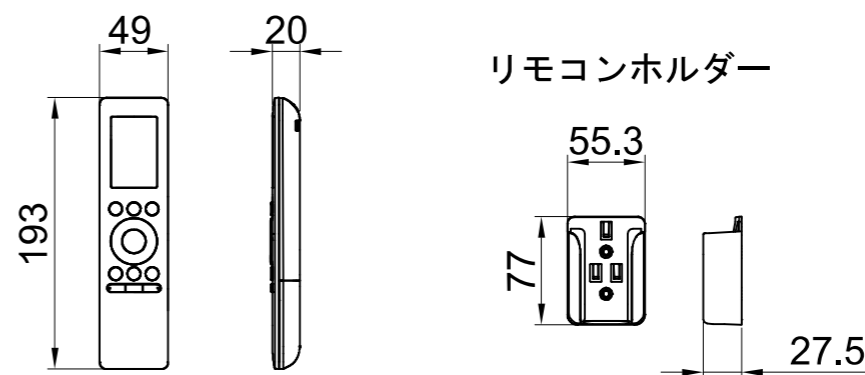
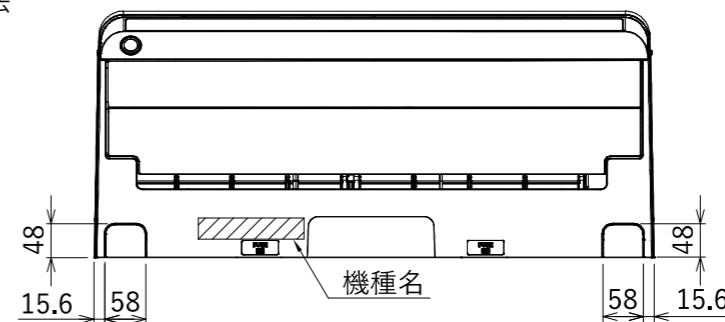


\*1は下吹き時の風向き板の位置寸法



前面パネル色仕様  
(W)：ホワイト

機種	電源	コンセント定格・形状	
5623T	単相200V	20A	



適用機種	リモコン型名
RAS-5623T	RG10J17 (B3H) /BGJ

(単位：mm)

図番	SC1A2348-RAS-5623T	00	図法
		218	三角法
品名	東芝ルームエアコン 外形図	尺度	単位
			mm
形名	RAS-5623T(W)	東芝ライフスタイル株式会社 TOSHIBA LIFESTYLE PRODUCTS & SERVICES CORPORATION	

