

セット名称 **GKEA11212XU**

仕様表 (室内ユニット) AIK-GP1121H

(室外機) ROA-RP1122H

壁掛
インバータ
ワイヤレス

東芝パッケージエアコン
ワイヤレスリモコン

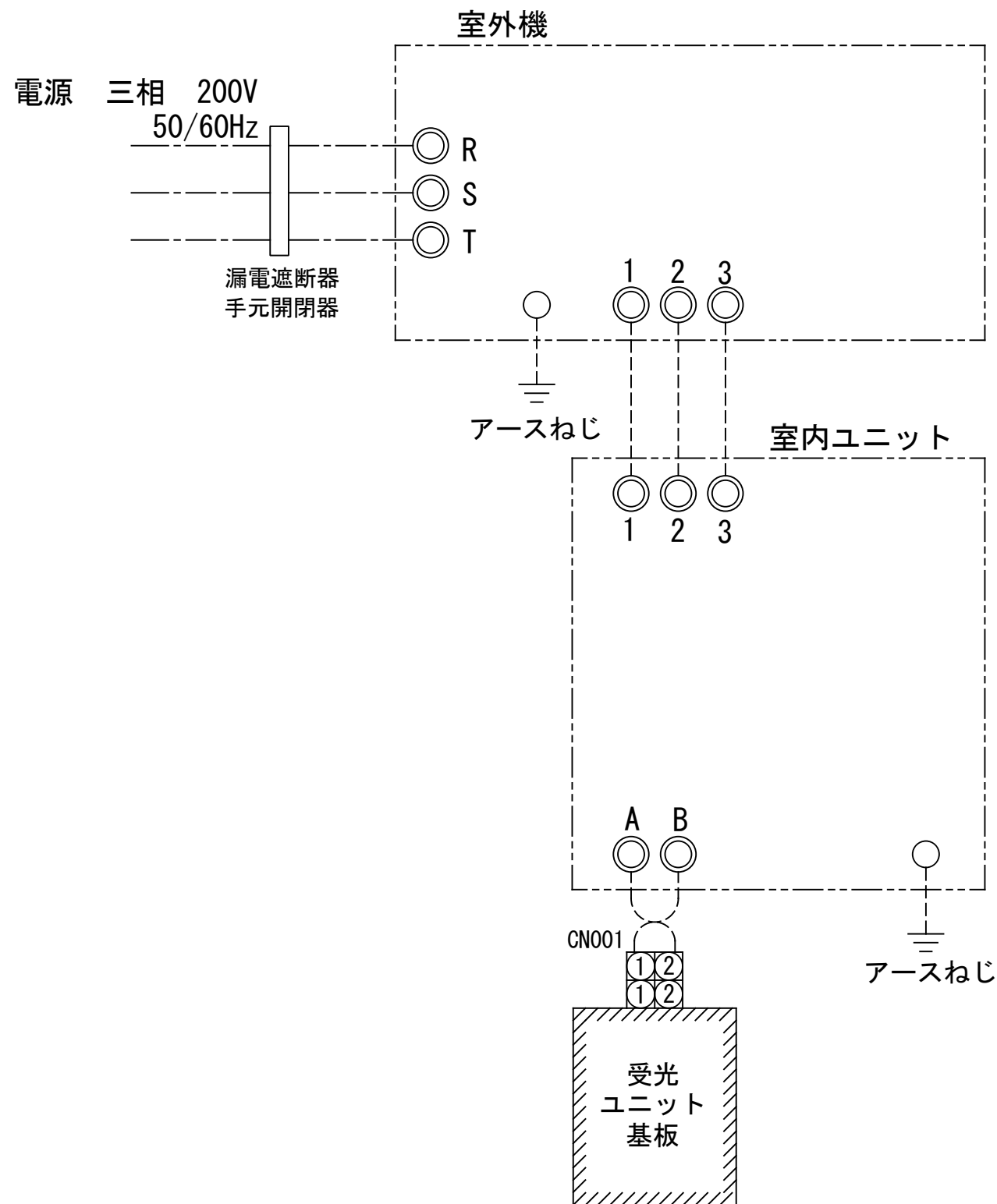
(空冷インバータヒートポンプ式壁掛形)

(グリーン購入法適合)
(50/60Hz)

冷房性能 (注1)	定格冷房標準能力	kW	10.0 < 3.1 ~ 11.2 >		室外機	形名		ROA-RP1122H				
	顕熱比	-	0.70			外形寸法	高さ	mm	1,050			
	定格冷房標準エネルギー消費効率	-	3.08 / 3.08				幅	mm	1,010			
	中間冷房標準能力	kW	4.5				奥行	mm	370			
	中間冷房中温能力	kW	4.8				質量	kg	69			
	最小冷房中温能力	kW	2.5			圧縮機	形式	全密閉形				
	最大冷房中温能力	kW	10.0 < 2.6 ~ 12.5 >				圧縮機用電動機定格出力	kW	2.50			
	暖房性能 (注1)	定格暖房標準能力	kW	10.0 < 2.6 ~ 12.5 >		極数	6					
	中間暖房標準能力	kW	4.6			空気熱交換器	フィンチューブ					
	最小暖房標準能力	kW	2.8				冷媒制御	(冷)	電子制御弁			
最大暖房低温能力	kW	10.1		(暖)	電子制御弁							
通年エネルギー消費効率 (注4)	APF2015 (JIS B 8616:2015)	-	5.1 / 5.1		送風装置	送風機	プロペラファン					
	APF (JIS B 8616:2006)	-	4.6 / 4.6			標準風量	m³/min	86.7				
冷暖平均エネルギー消費効率	-	-	2.86 / 2.86		電動機	kW	0.100					
	電源	(注2)	三相 200V 50/60Hz		高圧スイッチ	MPa	-					
電気特性 (注1)	消費電力	冷房	定格冷房標準	kW	3.25 / 3.25		低圧スイッチ	MPa		-		
		中間冷房標準	kW	0.799 / 0.799		保護装置		吐出温度センサー 過電流センサー 圧縮機サーモ				
		中間冷房中温	kW	0.810 / 0.810			ケースヒータ	W	-			
		最小冷房中温	kW	0.322 / 0.322		定格騒音(音響パワーレベル)	(冷)	dB		74		
	暖房	定格暖房標準	kW	3.80 / 3.80		(注5)	(暖)	dB		75		
		中間暖房標準	kW	0.796 / 0.796		運転音(音圧レベル)	(冷)	dB		57		
	最小暖房標準	kW	0.553 / 0.553		(注6)	(暖)	dB		58			
	最大暖房低温	kW	3.70 / 3.70		IPコード	IPX4						
	運転電流	(冷)	10.2 / 10.2		法定冷凍トン	1.69						
	(暖)	11.7 / 11.7		設計圧力	高圧部	MPa	4.15					
(最大)	13.9 / 13.9		(冷)	低圧部	MPa	2.21						
力率	(冷)	92 / 92		冷媒・出荷時封入量	kg	R32・1.90						
(暖)	94 / 94		(暖)	冷媒追加不要の最大実長	m	30						
始動電流	A	- / -		冷媒追加量	g/m	25						
室内機	形名		AIK-GP1121H			冷媒配管	室外機・室内ユニット間		mm	ガス側: φ15.9 液側: φ9.5		
	外形装		グランホワイト(マンセル5PB9/1)				最大実長	m	50			
	外形寸法	高さ	mm	348			最大落差	m	室外機が上の場合: 30 室外機が下の場合: 30			
		幅	mm	1,200			漏電遮断器	(注8)	20A、30mA 0.1sec以下			
		奥行	mm	280			手元開閉器容量	A	20			
	質量	kg	19		開閉器ヒューズ		A	20				
	空気熱交換器	フィンチューブ					配線用遮断器	A	20			
	防音・断熱材	軟質ポリエチレンフォーム 発泡スチロール					電源配線	線径	電源線こう長(最大)			
	送風装置	送風機	横流ファン					単線1.6mm	- / -			
		風量	(注7)	m³/min				単線2.0mm	19 / 19			
急/強+/強/弱+/弱	25.5 / 22.5 / 20.5 / 19.0 / 18.0		エアフィルタ	室内ユニットに付属				燃線3.5mm²	22 / 22			
電動機	kW			0.059		燃線5.5mm²	34 / 34					
運転調整装置	(注3)	ワイヤレスリモコンスイッチ			電源配線	燃線8.0mm²	50 / 50					
ドレン口径(呼び径)	16(ドレンホース)			燃線14.0mm²		88 / 88						
定格騒音(音響パワーレベル)	(注5)	dB(A)		燃線22.0mm²		139 / 139						
急/強+/強/弱+/弱	65 / 62 / 60 / 58 / 57		電熱装置	取付不可			燃線38.0mm²	- / -				
運転音(音圧レベル)	(注6)	dB(A)		51 / 48 / 46 / 44 / 42		接続線						
急/強+/強/弱+/弱	75 m以下		単線1.6mm×3本		別売品 (注9)	リモコン	RBC-ATX41					
ワイヤレス受信部		(室内ユニットに内蔵)										

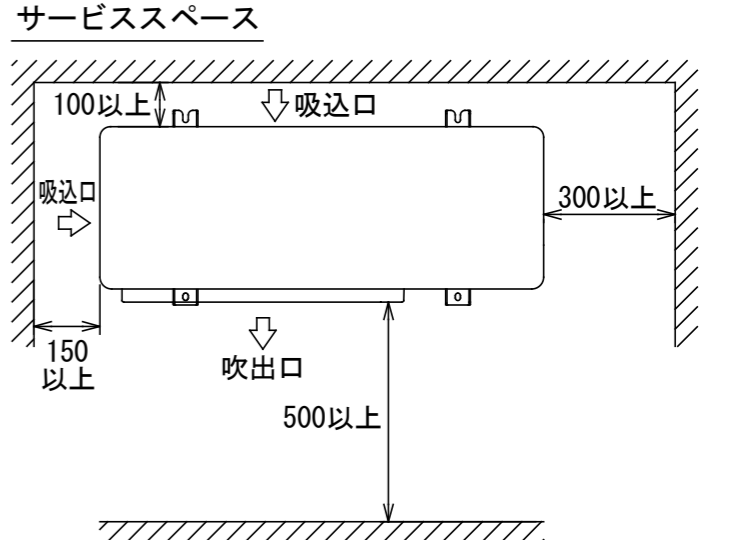
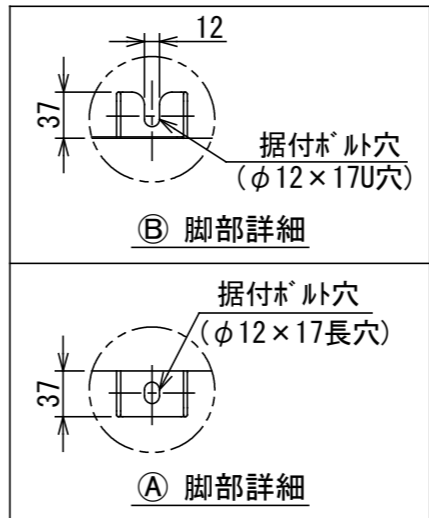
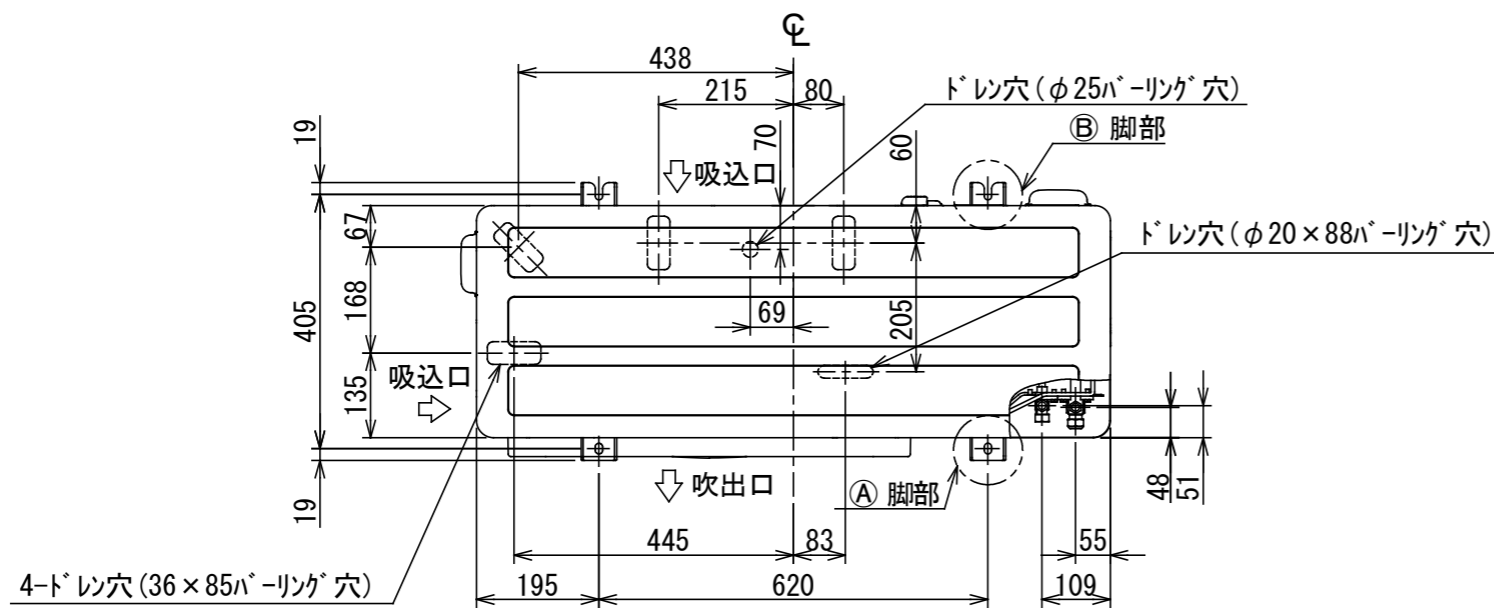
- (注1) 冷房・暖房性能および電気特性は、JIS B 8616:2015による温度条件、基準配管《配管相当長7.5m(P40~P63形は5m)、落差0m)のときの値です。 < >内は能力範囲を示します。
- (注2) 電源電圧は、変動があった場合でも±10%を超えないようにしてください。
- (注3) ワイヤレスリモコンスイッチは別売部品です。
- (注4) 経済産業省告示213号「エアコンディショナーの性能の向上に関する製造事業者等の判断基準等」(通称:省エネ法基準値)における通年エネルギー消費効率は、「APF (JIS B 8616:2006)」が適用されます。
- (注5) 定格騒音(音響パワーレベル)は、JIS B 8616:2015に基づいた値です。
- (注6) 運転音(音圧レベル)は、JIS B 8616:2006に基づいた値です。
- (注7) 定格風量は「急」です。
- (注8) 漏電遮断器が地絡保護専用の場合には手元開閉器+ヒューズ、または配線用遮断器を設けてください。漏電遮断器は、高調波対応品を使用してください。
- (注9) 別売品によっては、エアコン本体の外形寸法や外観、質量、運転音、性能特性が変化する場合があります。

品名	東芝パッケージエアコン仕様表 (空冷インバータヒートポンプ式壁掛形)	図番	T2524513	O1	日本キヤリア株式会社
		セット名称	GKEA11212XU	244	

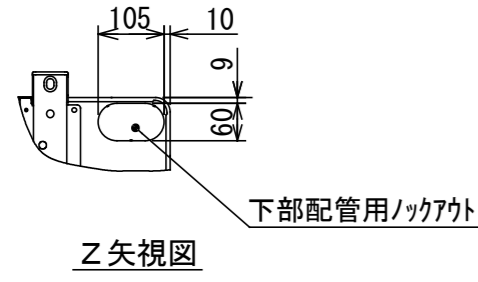
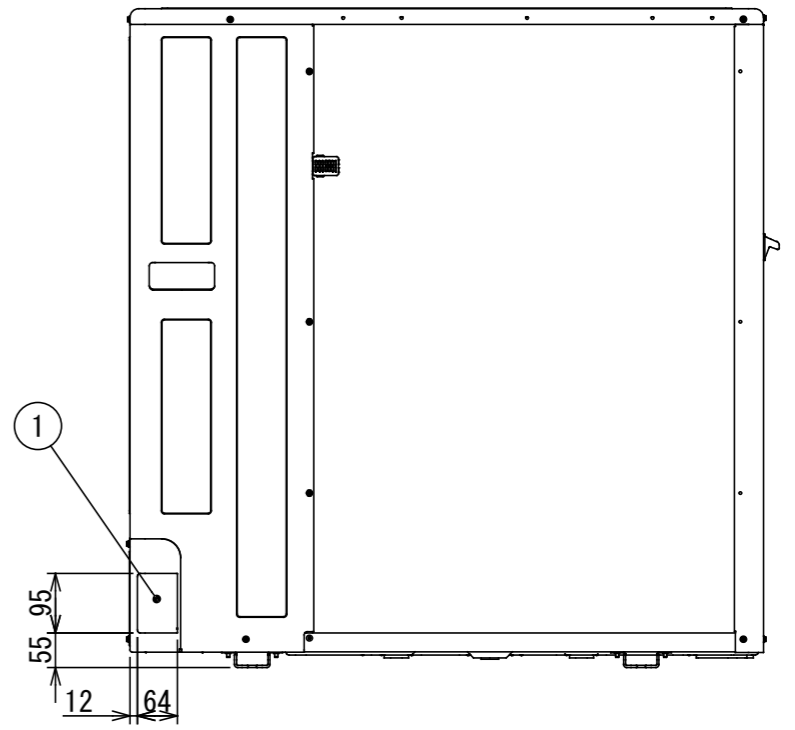
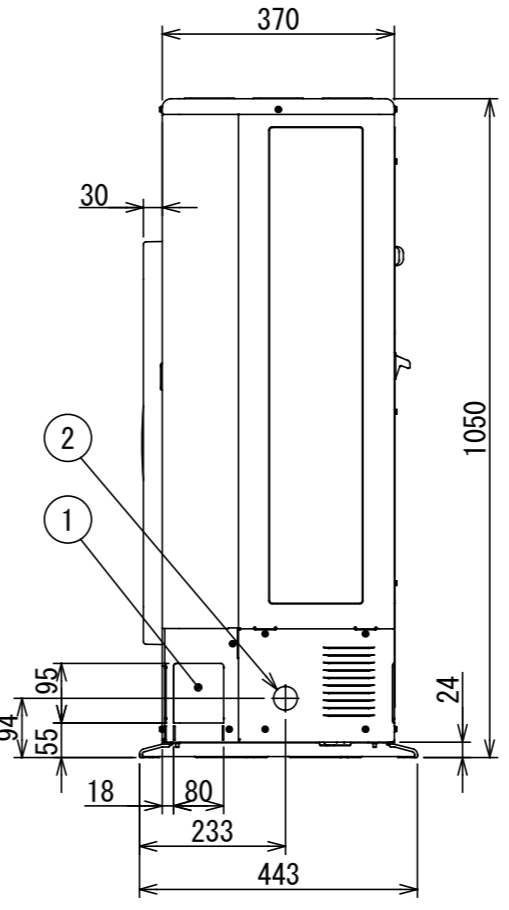
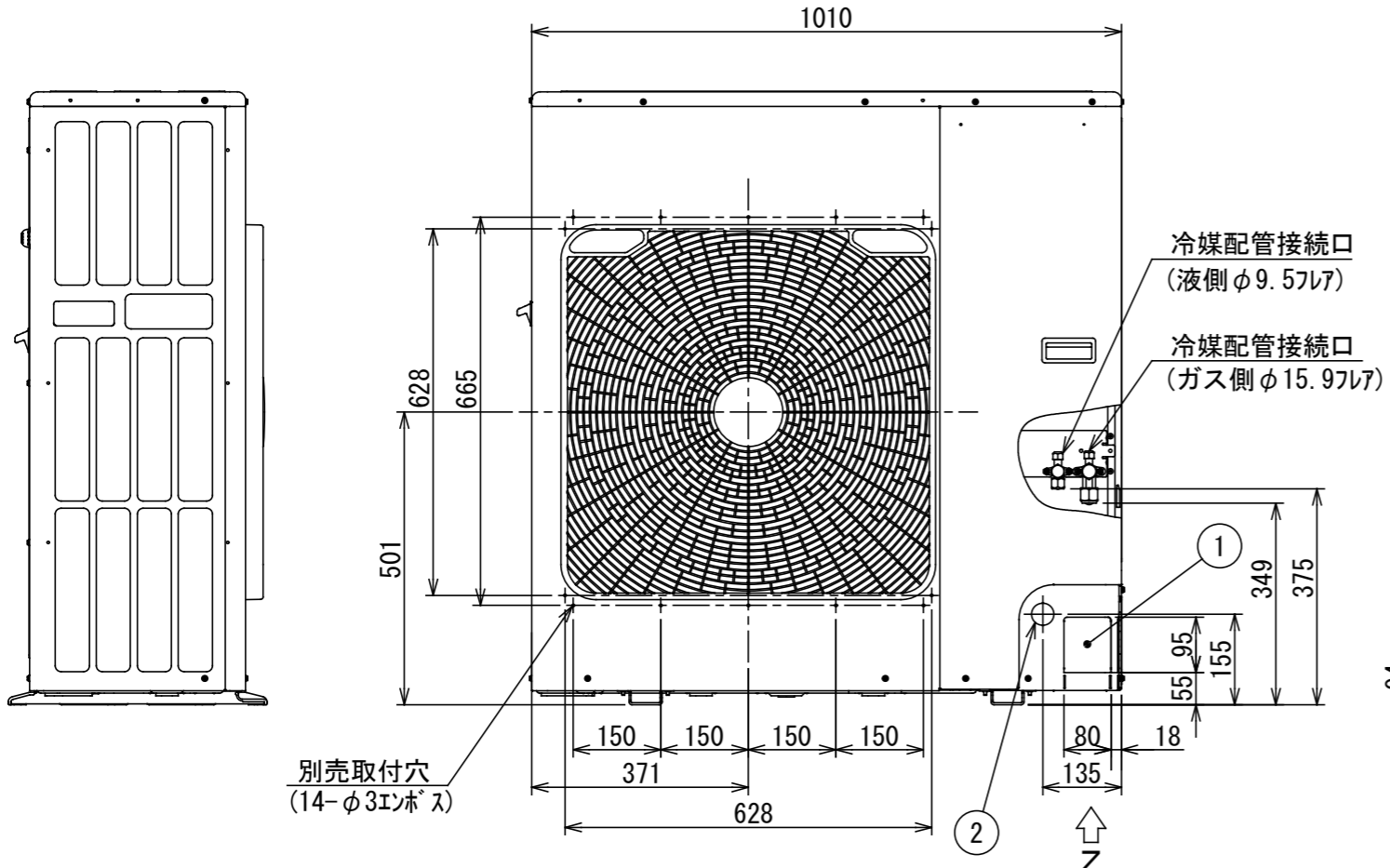


- 注) 1. ○ は端子板を示します。
 2. 破線、一点鎖線は現地配線を示します。
 3. 室外機、室内ユニットの内部配線は、各々の機種
の配線図を参照してください。
 4. リモコン配線には極性がないので、室内ユニット
端子板A, Bへの接続は逆になってもかまいません。

図番	T25G1702	03	図法
		214	
品名	東芝パッケージエアコン外部結線図 (ワイヤレスシングルタイプ)	尺度	単位
形名	日本キャリア株式会社		



サービスに必要な最小寸法であり、
設置に際しての周囲の障害物との最小距離は、
据付説明書をご参照ください。

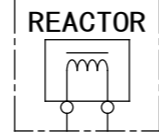


	名称	記事
①	冷媒配管取出口 室内外接続線取出口	ロックアウト穴
②	電源取入穴	φ38ロックアウト穴

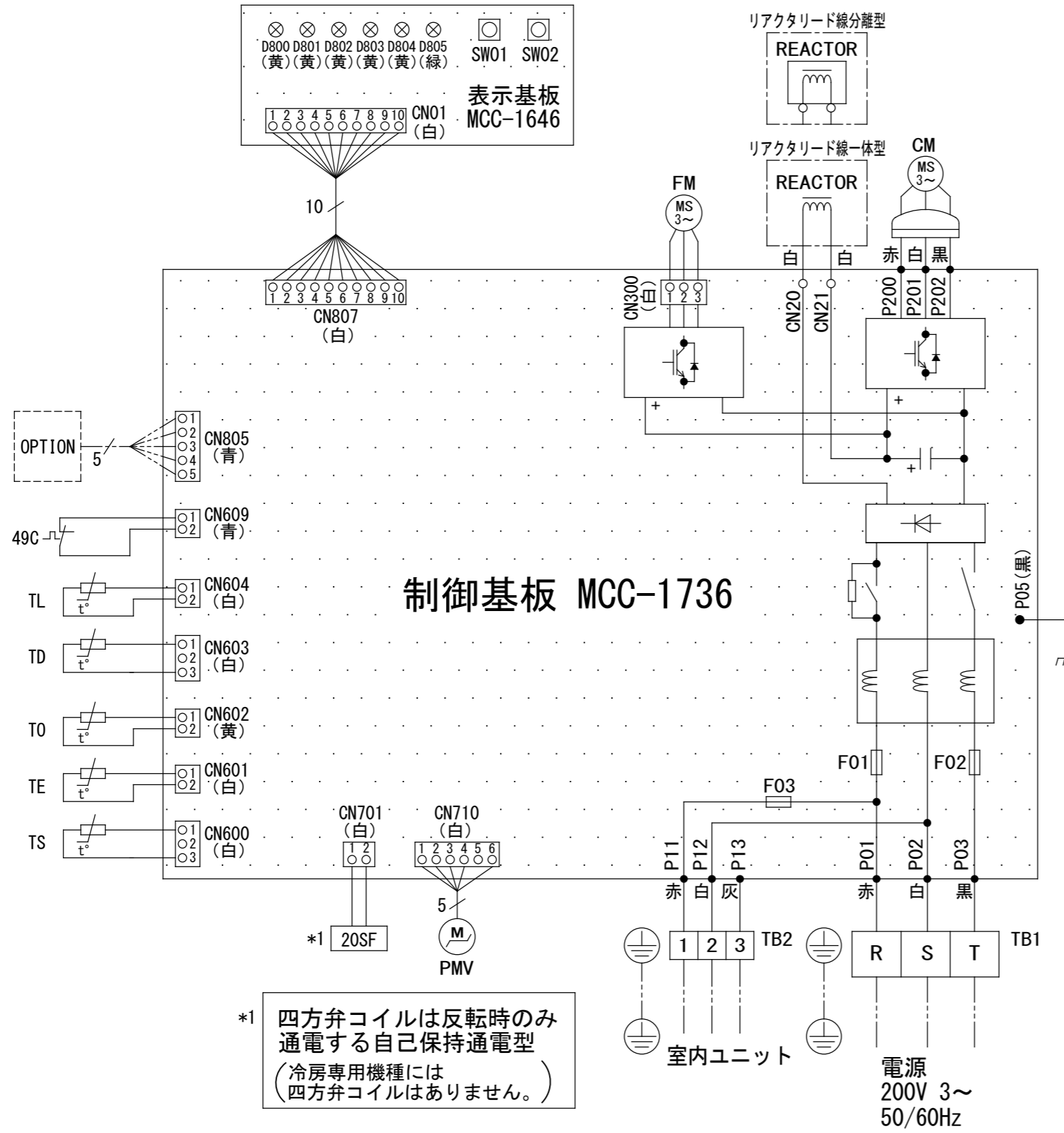
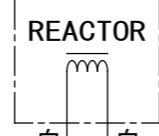
図番	T26C2301-R0A-RP1122H	01	図法
品名	東芝パッケージエアコン 外形図	23X	三角法
形名	R0A-RP1122H	尺度	単位
			mm
		日本キャリア株式会社	

※下図のようにリアクタタイプにより
リアクタとリード線が分離している場合もあります。

リアクタリード線分離型



リアクタリード線一体型

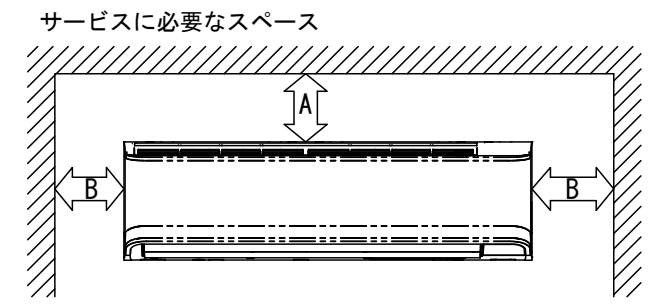
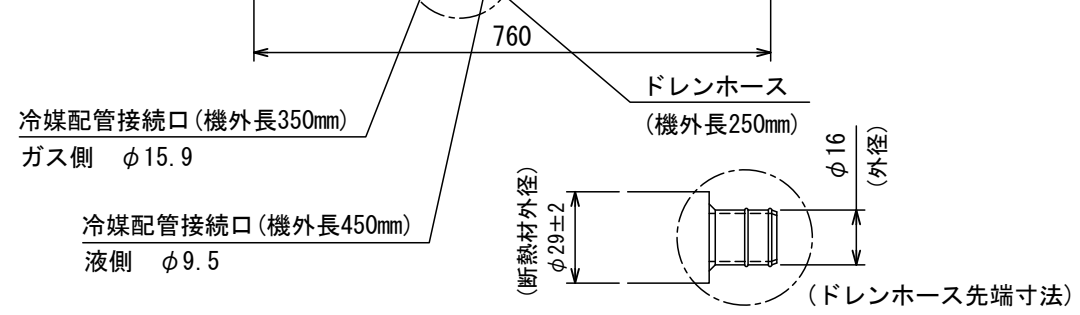
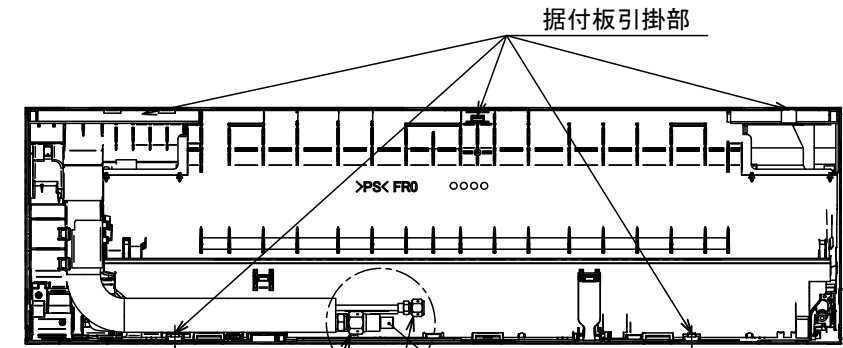
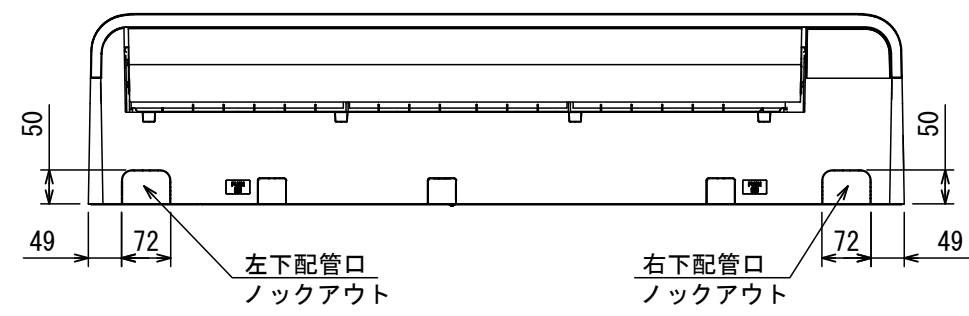
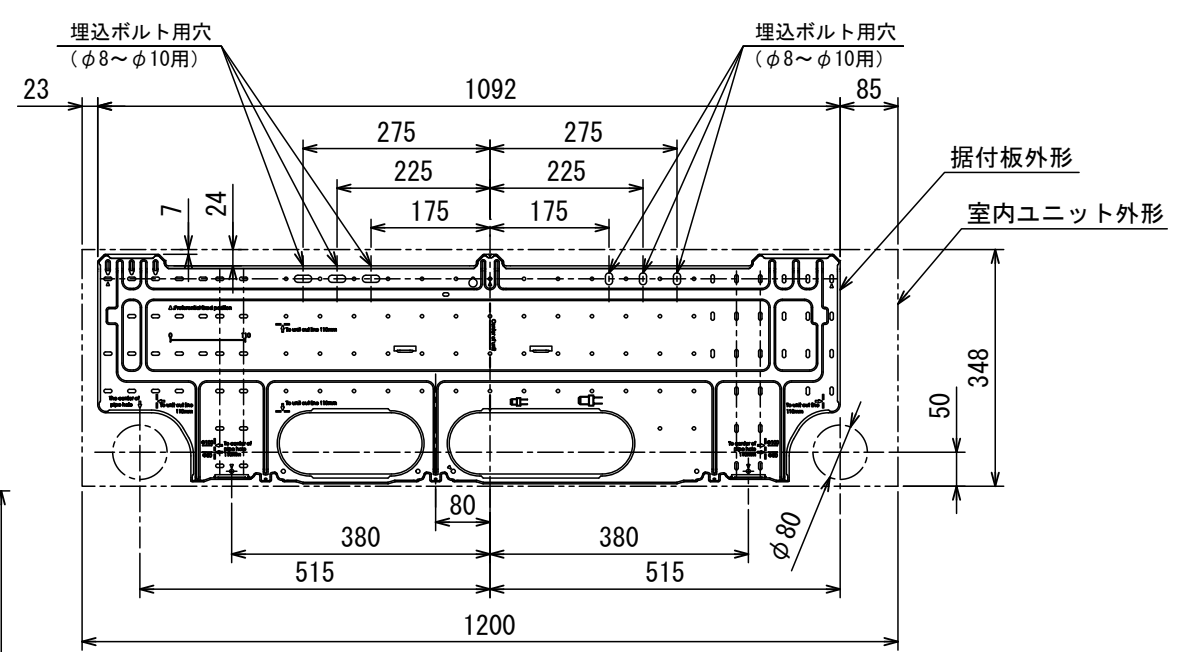
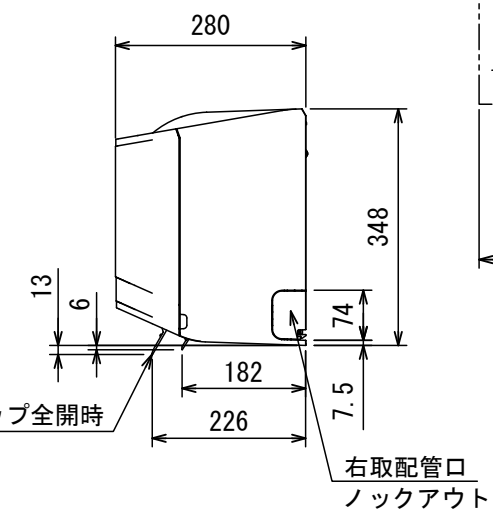
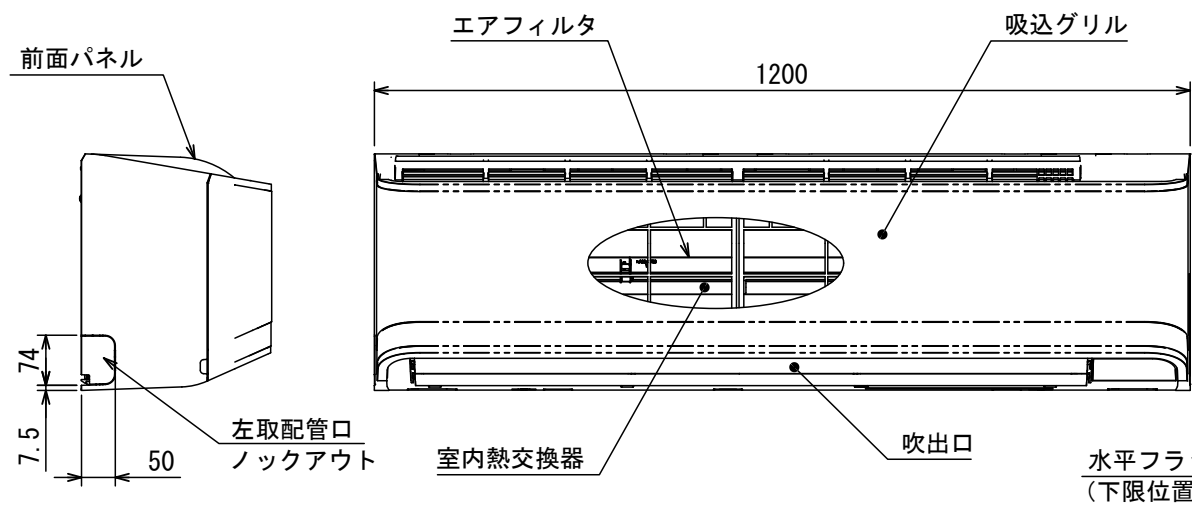
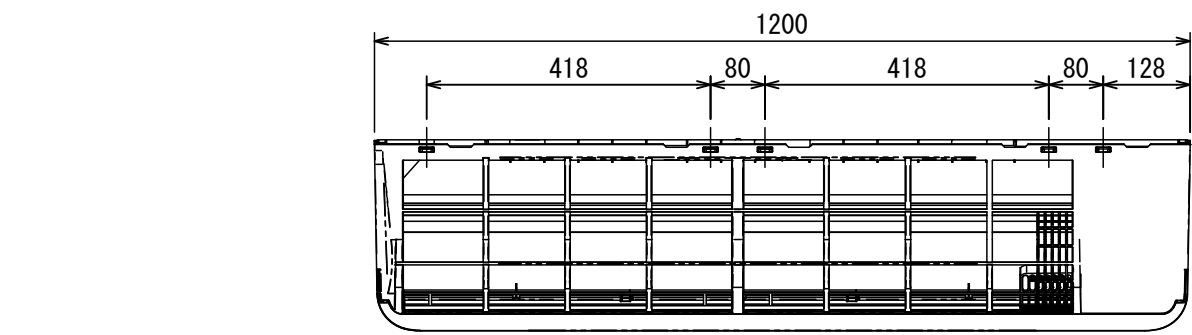


記号	品名
20SF	四方弁コイル (*1)
49C	圧縮機パイメタルサーモ
CM	圧縮機
F01	FUSE (メイン電源用)
F02	30A/AC250V
F03	FUSE (室内-室外渡り保護用) T10A/AC250V
FM	ファンモータ
PMV	電子制御弁コイル
REACTOR	リアクタ
TB1	端子台 (電源)
TB2	端子台 (室内-室外接続用)
TD	配管温度センサ (吐出)
TE	熱交センサ 1
TL	熱交センサ 2
TO	外気温度センサ
TS	配管温度センサ (吸込)

1. 二点鎖線は現地配線、破線は別売付属品を示します。
2. □ は端子台、—○— は接続端子、□□ はプリント基板のコネクタを示します。
3. ⊕ は保護アースを示します。
4. □□□□ はプリント基板を示します。
5. 冷房専用機種には四方弁コイル (*1) はありません。

*1 四方弁コイルは反転時のみ
通電する自己保持通電型
(冷房専用機種には
四方弁コイルはありません。)

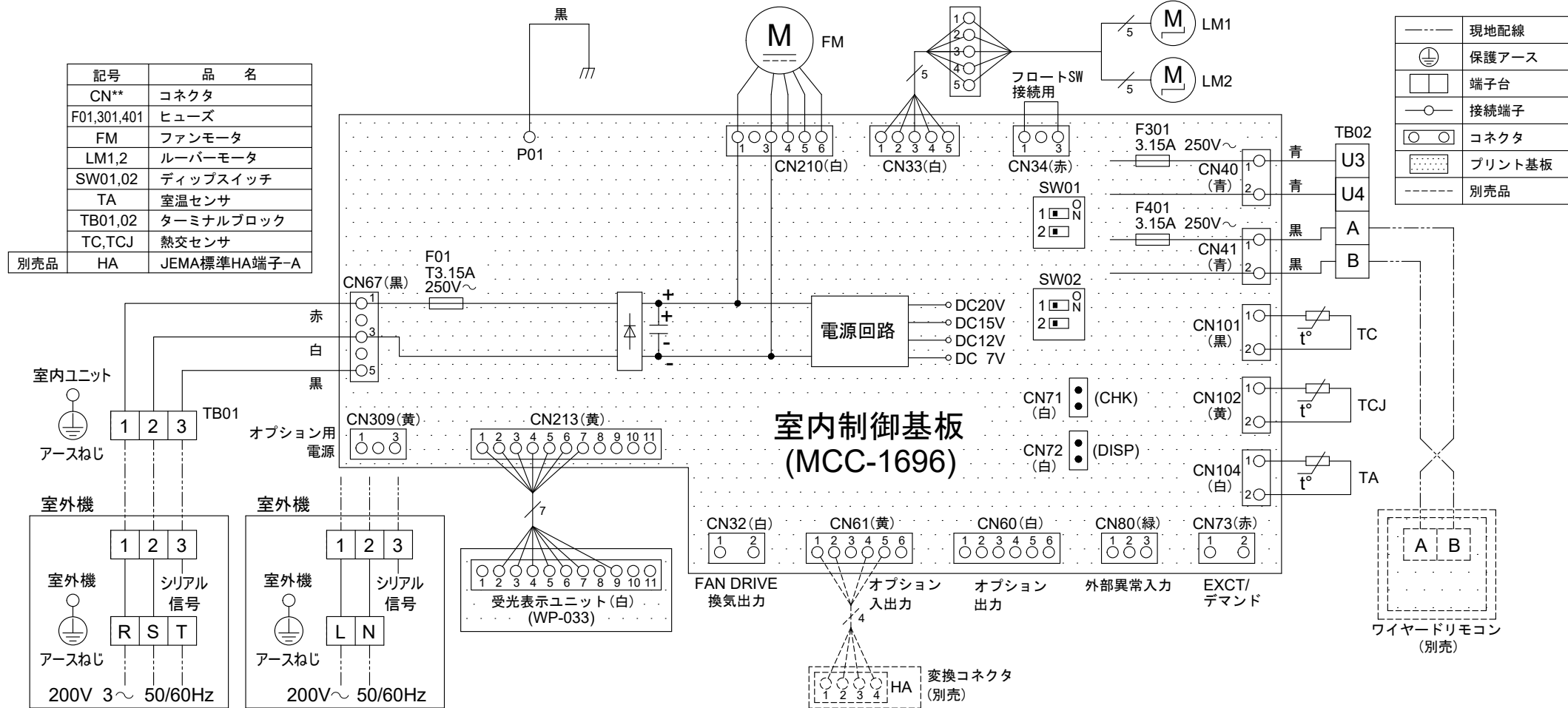
図番	T26D2301-R0A-RP1122H	01	図法
品名	東芝パッケージエアコン 配線図	23X	尺度 単位
形名	R0A-RP1122H	日本キャリア株式会社	



距離	
A	110mm 以上
B	50mm 以上

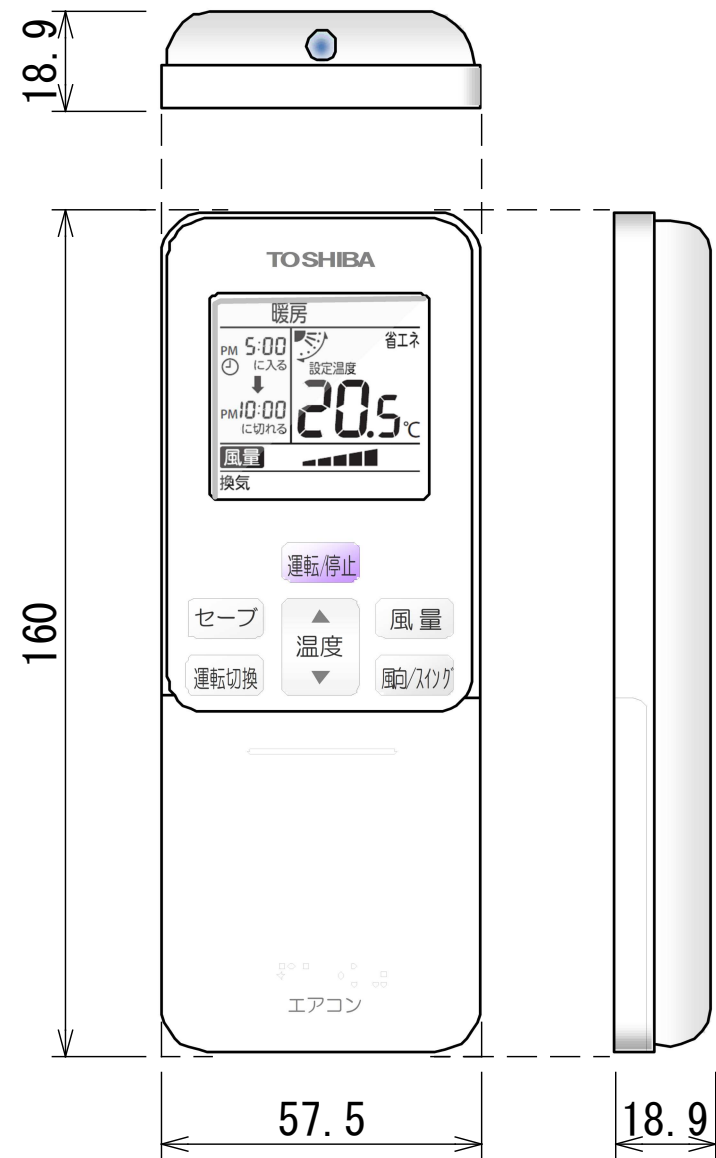
注) 装置銘板の貼付位置: 筐体下面

図番	T25A2329-AIK-GP1121H	01	図法
		243	三角法
品名	東芝パッケージエアコン外形図 (壁掛形)	尺度	単位
			mm
形名	AIK-GP1121H	日本キャリア株式会社	

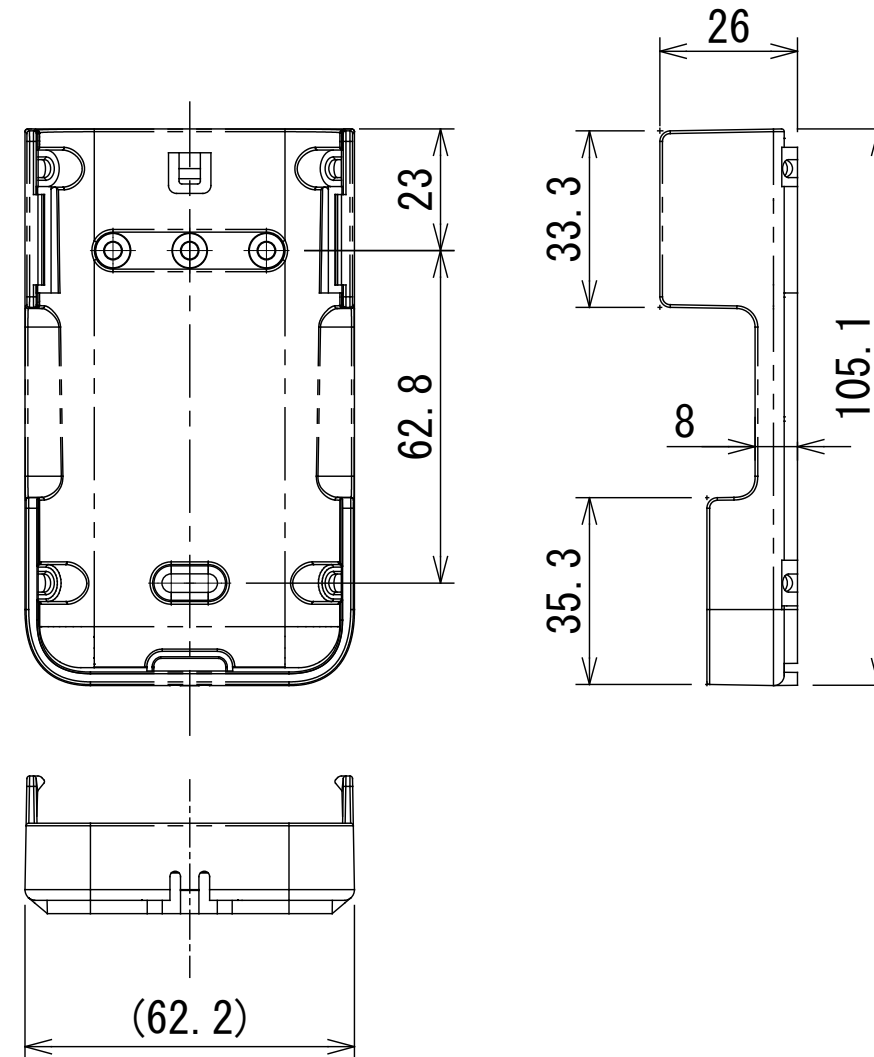


図番	T25B2310-AIK-GP1121H	01	図法
		243	
品名	東芝パッケージエアコン配線図 (壁掛形)	尺度	単位
形名	AIK-GP1121H	日本キャリア株式会社	

ワイヤレスリモコン寸法図



リモコンホルダー（付属）寸法図



リモコン単品形名	製品形名	本体色
WX-TA01GJ	RBC-ATX41	フルムーンホワイト

適用機種		図面番号	T29E1406-02	
RBC-ATX41		品名	東芝パッケージエアコン用別売部品	尺度
			外形図	
			ワイヤレスリモコンキット	三角法
			日本キャリア株式会社	