

東芝ルームエアコン

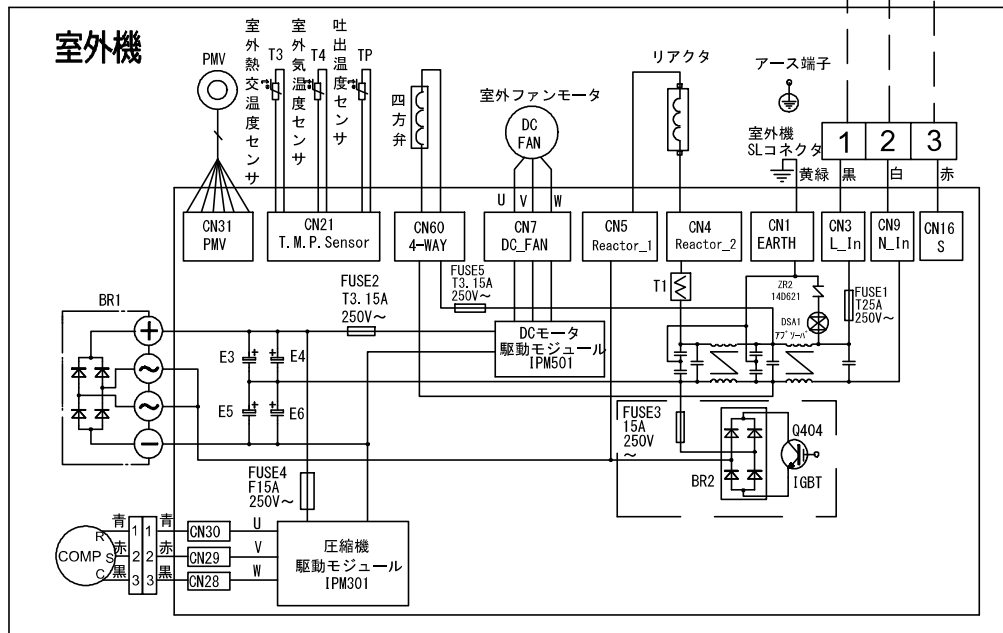
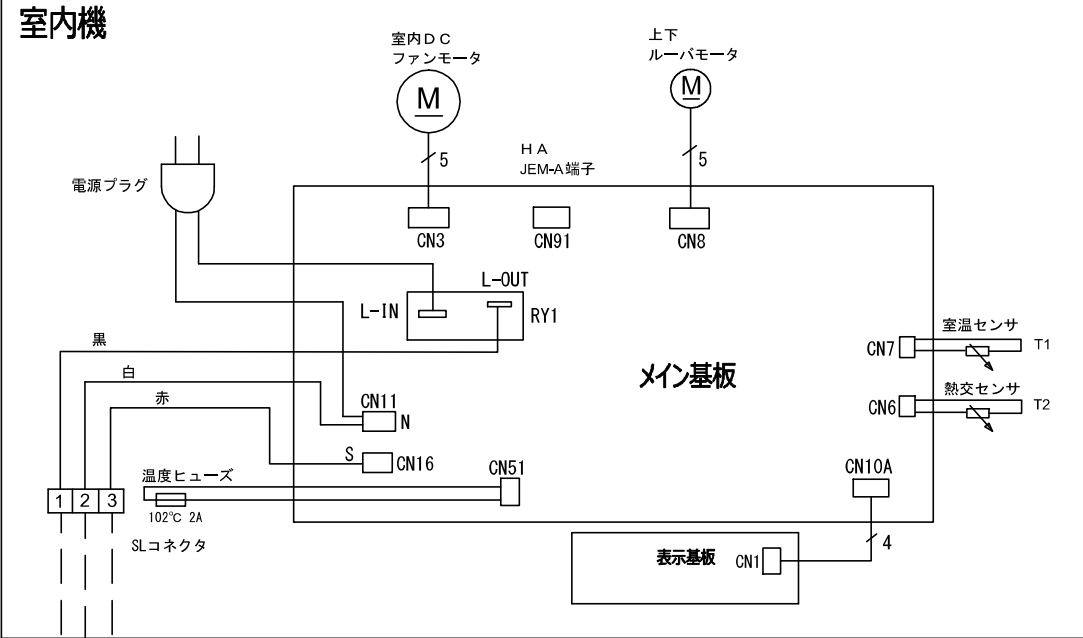
項目		形名		室内	RAS-2815T (W)	室外	RAS-2815AT-Z	
名称				東芝ルームエアコン [®] イノテ(スプリット形)				
機能による種類				冷房・暖房兼用				
冷房能力	定格能力 (kW)	2.8						
		(0.7 ~ 3.4)						
暖房能力	定格能力 (kW)	3.6						
	低温能力 (kW)	(0.5 ~ 4.8)						
COP	冷房時	3.89						
	暖房時	4.16						
	冷暖房平均時	4.03						
電気特性	電源	相	単相					
		電圧 (V)	100					
		周波数 (Hz)	50/60					
	合計	冷房時	運転電流 (A)	7.57	暖房時	8.92 (最大 15.0)	暖房低温時	-
		消費電力 (W)	720 (120 ~ 970)	865 (110 ~ 1400)	1240			
		力率 (%)	95	97	-			
始動電流 (A)		8.92						
期間消費電力量 (kWh)		冷房時	273	暖房時	656	期間合計	929	
通年エネルギー消費効率 APF		5.7						
運転音 (音響パワーレベル)	冷房時		暖房時		暖房低温時			
	室内	室外	室内	室外	室内	室外		
外形寸法	高さ (mm)	室内		室外				
	幅 (mm)	250		550				
	奥行 (mm)	795		780				
		230		290				
質量 (kg)	10		29					
冷媒形名	-		R32 (GWP 675)					
冷媒封入量 (kg)	-		0.63					
設計圧力 (MPa)	4.17							
圧縮機出力 (W)	-		800					
送風機出力 (W)	30		43					
風量切替段数	5 (強/弱/微/しずか/パワフル)		4 (自動切替)					
コンセント・電源プラグ	平行コンセント 125V 15A		平行プラグ 125V 15A					
電源コード 機外長 (m)	1.3		-					
据付仕様	配管方式		フレア					
	内外接続配管径 (mm)	液側	φ6.35					
		ガス側	φ9.52					
	内外接続配線径 (mm)	φ2.0 (3芯 Fケーブル 1本)						
	チャージレス長 (m)	15						
	接続配管長 (m)	20 (配管長が15mを超える場合は20g/m冷媒追加)						
	落差 (m)	10						
室内機配管取り出し方向	右、左、後、左後、右下、左下							
室内カラー	記号	W						
	カタログ記載名	ホワイト						
室外カラー	外観色 (マンセル)	シルキーシェード (1Y8.5/0.5)						

- 仕様表はJIS条件による測定値で、2024年8月30日現在のものです。
- 室外機ユニット外形寸法には、バックドバルブカバーと脚部の突起部分は含まれていません。
- 本仕様書は予告なく変更することがあります。

(参考) JIS C 9612:2005による表示

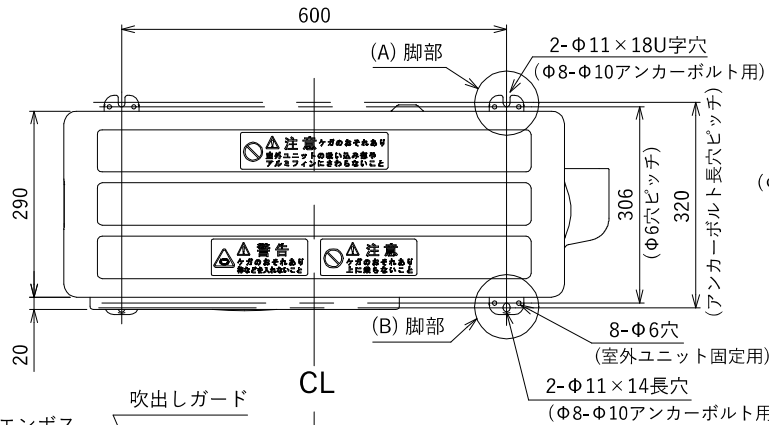
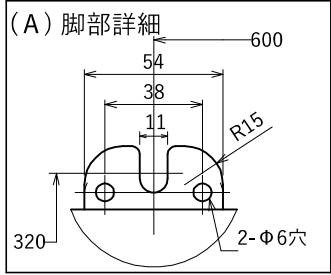
期間消費電力量 (kWh)	冷房時	244	暖房時	723	期間合計	967
	通年エネルギー消費効率 APF				5.8	
運転音 (音圧レベル)	冷房時		暖房時		暖房低温時	
	室内	室外	室内	室外	室内	室外
	強風 (dB)	46	47	48	50	-
	しずか (dB)	28	-	32	-	-

電源	コンセント定格・形状	
単相100V	15A	Ⓜ

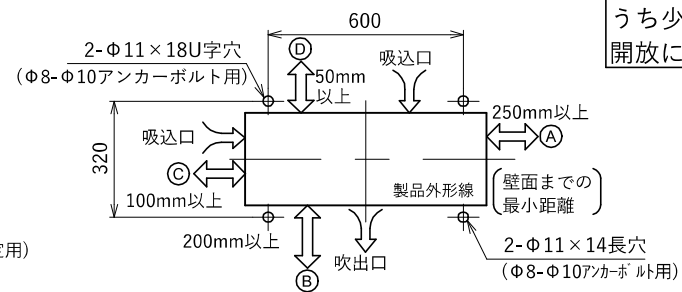


接続ケーブル

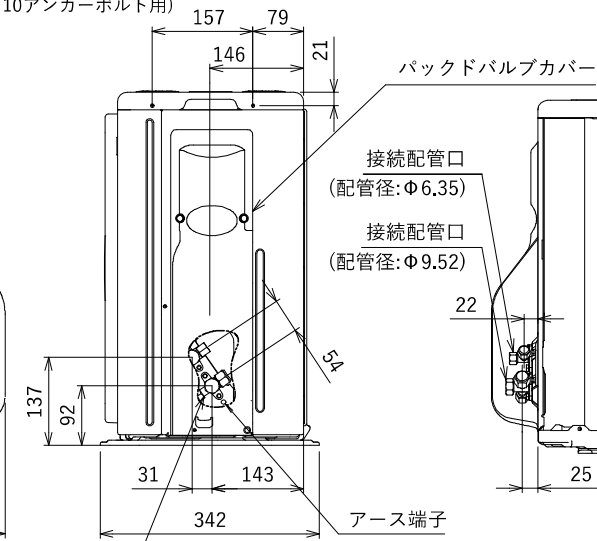
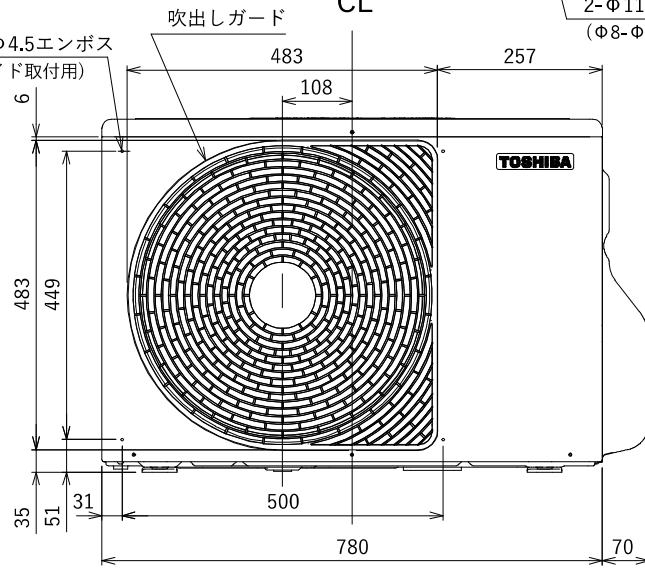
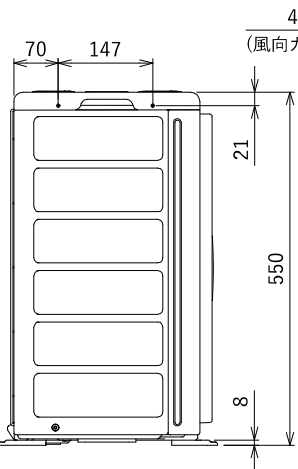
図番	SC1B25780		00	図法
			251	三角法
品名	東芝ルームエアコン 結線図		尺度	単位
				mm
形名	RAS-2815T(W)/RAS-2815AT-Z		東芝ライフスタイル株式会社 TOSHIBA LIFESTYLE PRODUCTS & SERVICES CORPORATION	



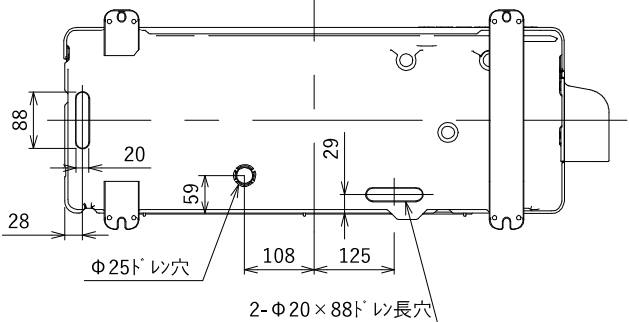
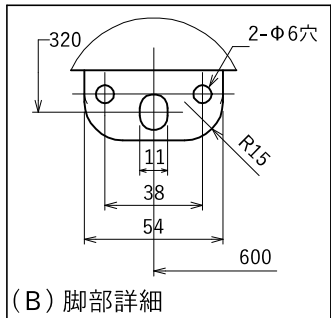
アンカーボルト取付寸法



室外ユニットの据付けは
(A) (B) (C) (D) 方向の
 うち少なくとも2方向は
 開放にしてください。



室外ユニットの上面開放寸法は200mm以上。
 ただし、正面・両側面に障害物が無い場合に
 限り80mm以上。



(単位: mm)

図番	SC1C25790		00	図法
			251	三角法
品名	東芝ルームエアコン 外形図		尺度	単位
				mm
形名	RAS-2815AT-Z	東芝ライフスタイル株式会社 TOSHIBA LIFESTYLE PRODUCTS & SERVICES CORPORATION		