

ダクト用換気扇

低騒音形

メタルルーバー

台所用

台所・居間・事務所・店舗用

オール金属



本体	羽根	本体カバー
金属		

接続ダクト	埋込寸法
φ150mm	363mm角

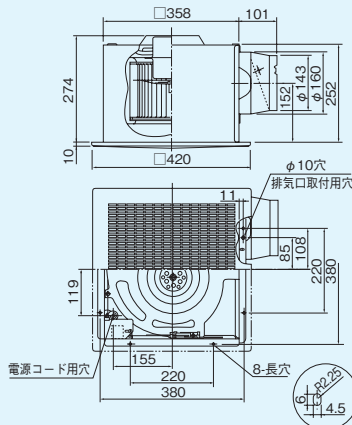
台所 居間 事務所 店舗

DVF-23MRX8

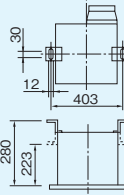
希望小売価格 **77,000円**(税抜)

DVF-23MRX8

(単位: mm)



■吊下金具DV-1T(別売)
取付位置



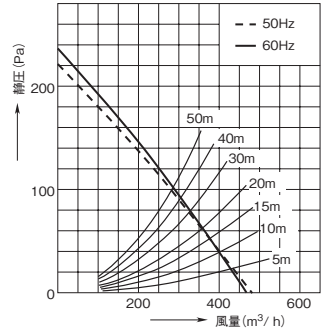
■付属品

木ねじ(φ4×35L).....5本
取付ボルト.....1本

■本体カバー

DVF-23MRX8	
色調	シルキーホワイト (マンセル5.6Y9/1.1)
開口面積	532cm ²

●DVF-23MRX8 静圧-風量特性
抵抗曲線はスパイラル管φ150の場合



適用スイッチ(別売)

オンオフピカスイッチ

SVF-53S(WW)

希望小売価格 **7,500円**(税抜)

●スイッチプレート付



オール金属



本体	羽根	本体カバー
金属		

接続ダクト	埋込寸法
φ150mm	363mm角

台所 居間 事務所 店舗

DVF-23MR8

希望小売価格 **73,600円**(税抜)

- 強弱付
- 誤結線防止用電流ヒューズ付

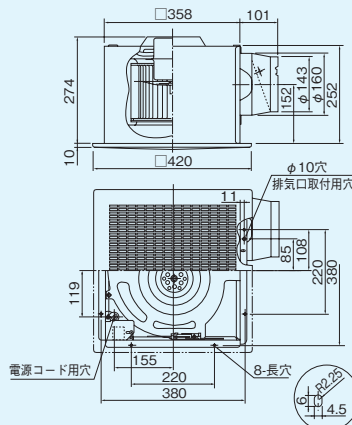
DVF-23MRQ8

希望小売価格 **73,800円**(税抜)

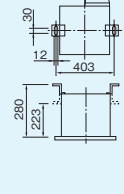
- 強弱付
- 大風量形
- 誤結線防止用電流ヒューズ付

DVF-23MR8・23MRQ8

(単位: mm)



■吊下金具DV-1T(別売)
取付位置



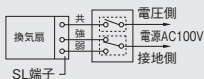
■付属品

木ねじ(φ4×35L).....5本
取付ボルト.....1本

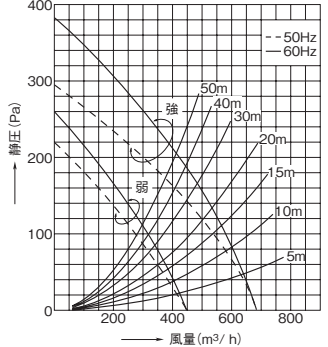
■本体カバー

DVF-23MR8・23MRQ8	
色調	シルキーホワイト (マンセル5.6Y9/1.1)
開口面積	532cm ²

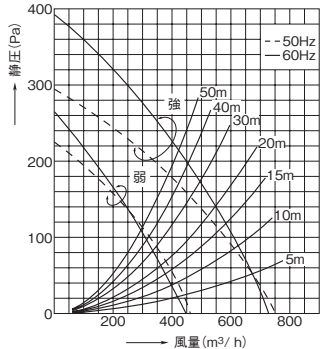
■結線図



●DVF-23MR8 静圧-風量特性
抵抗曲線はスパイラル管φ150の場合



●DVF-23MRQ8 静圧-風量特性
抵抗曲線はスパイラル管φ150の場合



適用スイッチ(別売)

オンオフピカスイッチ(強弱操作)

SVF-531S(WW)

希望小売価格 **10,100円**(税抜)

●スイッチプレート付



■共通特長

- SL端子付
- ワンタッチルーバー
- カートリッジ式排気口
- シロッコファン
- 風圧シャッター付

※台所の換気用途として使用する場合は、別売のグリスフィルターを装着してください。

●特性表

電源電圧 単相100V

形名	消費電力 (W)		風量 (m ³ /h)						騒音 (dB)		質量 (kg)	
			0Pa		30Pa		50Pa					
	50Hz	60Hz	50Hz	60Hz	50Hz	60Hz	50Hz	60Hz	50Hz	60Hz		
DVF-23MRX8	48	50	480	468	425	420	380	380	32	31	8.5	
DVF-23MR8	強	90.5	95	690	684	660	660	625	635	44	43.5	9.9
	弱	42	43	450	450	400	420	370	390	34	34	
DVF-23MRQ8	強	92	100	750	726	710	700	675	675	45.5	45	9.9
	弱	44	46	462	450	430	410	410	380	36	35.5	

※24時間換気システム用としてもお使いになれます。詳しくは「技術・設計資料編 法規編 4 建築基準法」をご覧ください。

●適用部材の代表例

ベントキャップ		防火ダンパー付		丸形パイプフード				長形パイプフード				防火ダンパー	アルミ製フレキシブルダクト	吊下金具	グリスフィルター	
アルミ製	ステンレス製	アルミ製	ステンレス製	アルミ製	ステンレス製	アルミ製	ステンレス製	アルミ製	ステンレス製	アルミ製	ステンレス製	アルミ製	ステンレス製	防火ダンパー		
DV-201V	DV-202V	DV-201VDV	DV-202VDV	DV-201RV	DV-202RV	DV-201RDV	DV-202RDV	DV-201LY	DV-202LY	DV-201LDY	DV-202LDY	DV-201DF	DV-202DF	DV-20JA	DV-1T	DV-232F