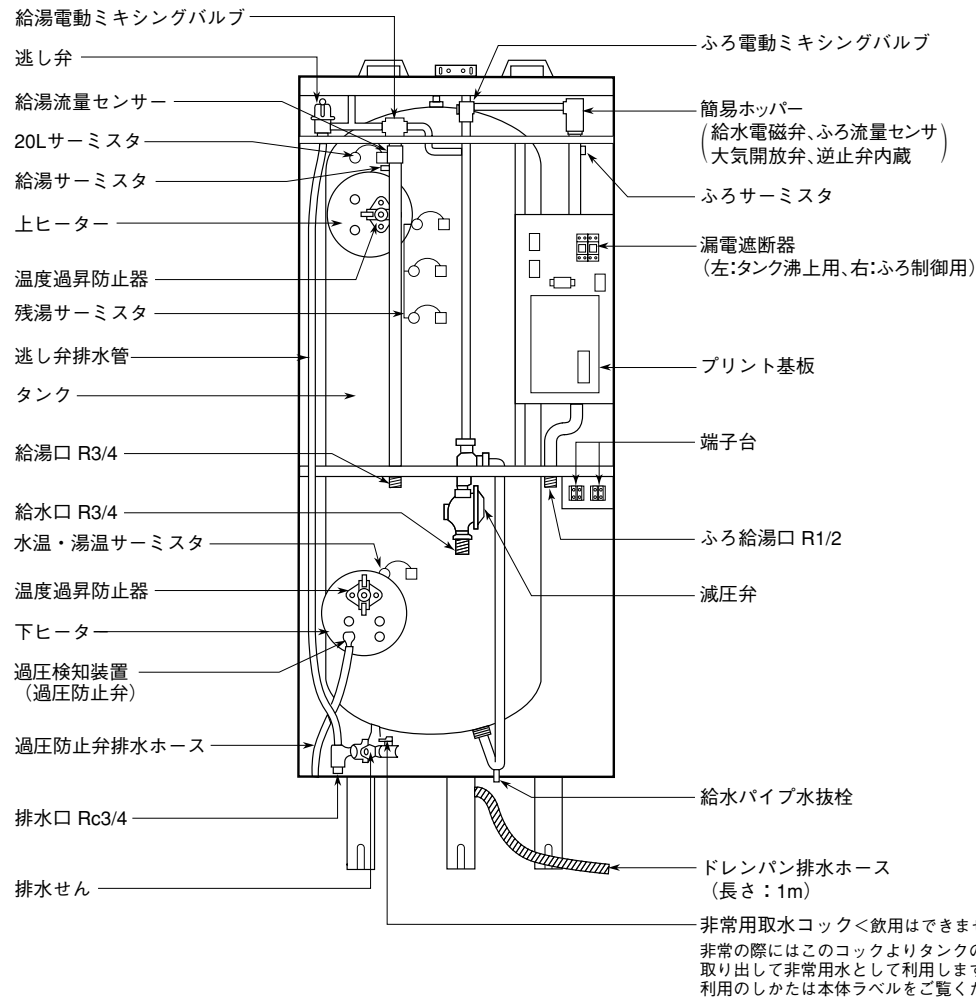


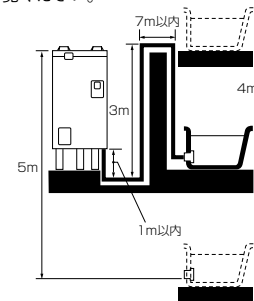
〈内部構造図〉



注意事項

- 給水・給湯配管条件
 - この商品は内蔵減圧弁からの2次給水は取れません。シャワーはサーモスタット式混合水栓をおすすめします。
- 浴槽配管設計条件
 - 配管の最大延長は右表を参照してください。
 - 鳥居配管は落差3m以内(配管径13Aまたは15A)にしてください。
※ただし、下方1m以内横引き7m以内(1ヶ所)としてください。
 - 本体1台で2個の浴槽と接続しないでください。
- 深夜電力で使用時は昼間電力の200Vが必要です。
- 温水器下方への給湯配管は空気を吸込む恐れがありますので、避けてください。やむを得ず下方配管をする場合は缶体負圧破損事故を防ぐため、下方給湯は温水器上面から下方へ5mまでとしてください。

●耐熱塩ビ管・架橋ポリエチレン管	
●ポリブデン管・銅管	
管径	配管延長
13Aまたは15A	15m10曲り以内



仕様表

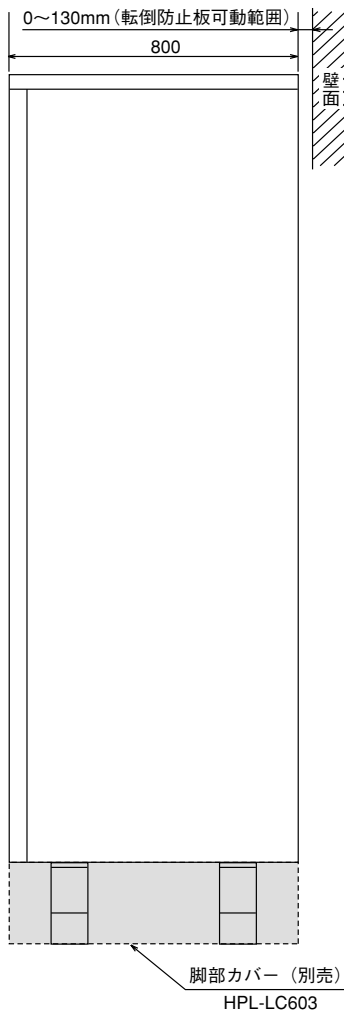
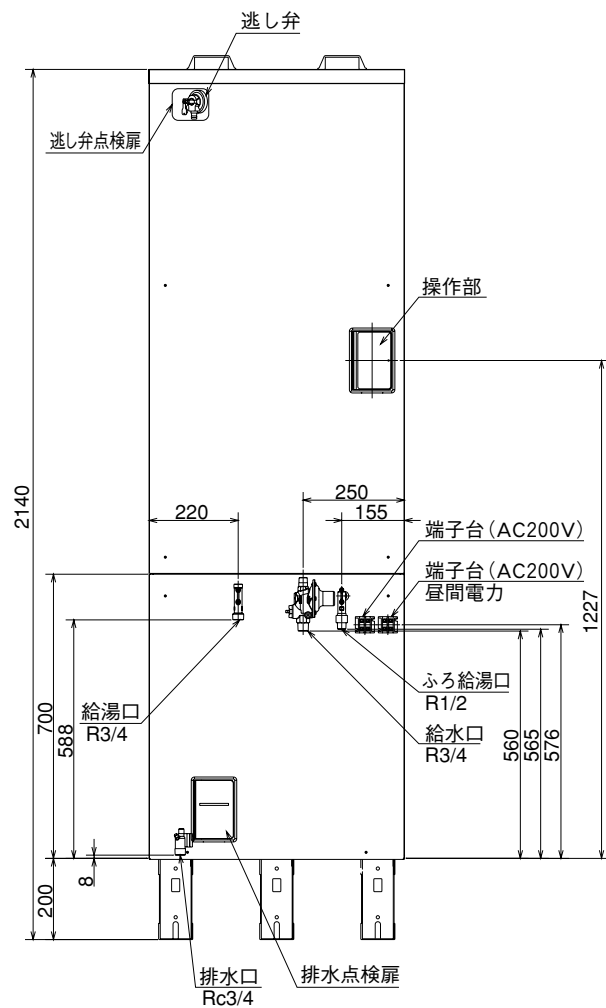
形名	HPL-2TFC464SRAU
適応料金制度	時間帯別電灯/深夜電力(通電制御)切替式
タンク容量	460L
定温制御	単相200V-5.4kW(上、下ヒーターとも、ただし同時通電はしない)
格周波数	50/60Hz共用
タンク沸上り温度	自動:約75℃~90℃(水温により可変) 最高:約90℃
給湯温度	30℃~48℃(1℃刻み)、50℃、60℃
外形寸法	幅 630mm 奥行 730mm 高さ 2140mm
質量(満水時)	約81kg(541kg)
日水協・認証登録番号	A-162
設置場所	屋内・防雨兼用形
主要部品	タンク フェラライト系ステンレス鋼板 YUS190(新日鉄製:SUS444相当品) 発熱体 シーズ式(銅ヒーター) 漏電遮断器 電流式200V-30A 感度電流15mA 器体スイッチ兼用(2個) 自動温度調節器 サーミスタ検知によるマイコン自動温度調節 自動75℃~90℃ 最高90℃ 温度過昇防止器 98℃ OFF 手動復帰形 過圧防止弁 350kPa 減圧弁 RW2015MZ 設定圧力:170kPa 逃し弁 SD2023ZE 設定圧力:190kPa 電動ミキシングバルブ DC12V 給水電磁弁 DC12V
配管口径	給水口・給湯口 R3/4 排水口 Rc3/4 ふろ給湯口 R1/2
ふろ給湯機能	ふろ自動 湯はり設定温度:約35℃~約48℃(1℃刻み14段階) 湯はり量設定:約100L~約400L(20L刻み16段階)・お好み 高温差し湯 約60℃の高温の湯で浴槽温度を約1.5℃上昇する湯量(既定量)差し湯する 約80℃(ボタンの6秒以上の長押し)の時も同量の湯量を差し湯する 足し湯 設定温度の湯を約20L足し湯する 差し水 約30℃の湯で浴槽温度を約1.0℃低下させるまで差し水する
外装色	ウォームグレー
梱包仕様(g)	木材:12,696 発泡スチロール:86 その他プラスチック:218
付属部品	ドレンパン排水ホース(1m)
専用別売部品	リモコン メインリモコン:HPL-RM51F 浴室リモコン:HPL-RB51F リモコンケーブル:HPL-204C(20m) HPL-504C(50m) アース棒:HPL-E901(φ10×100mm) 脚部カバー:HPL-LC603 ふろアダプター:HPL-AH12LP HPL-AH12SP HPL-AH12LS HPL-AH12SS 浴室リモコン取付パイプセット:HPL-STP1

※仕様は改良のため変更することがあります。

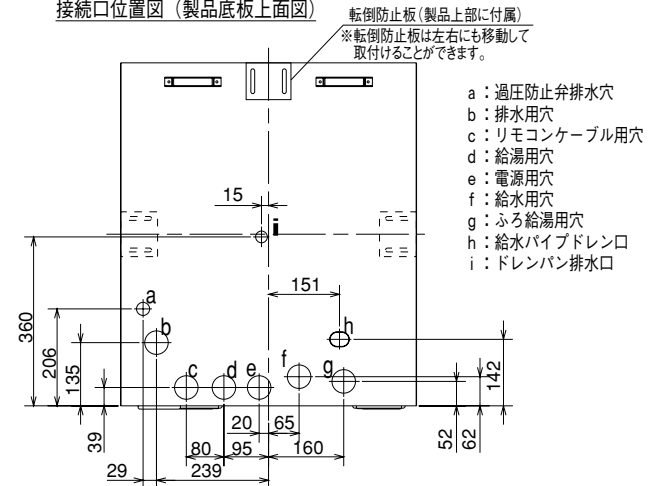
図面番号	Q1105C001 (1/3)
品名	東芝自動風呂給湯電気温水器(セミオート) HPL-2TFC464SRAU
尺	—
図法	第三角法
東芝機器株式会社	

(単位: mm)

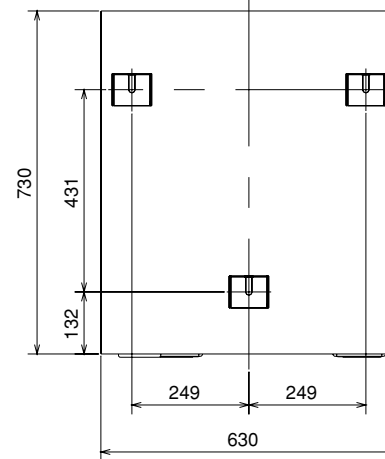
〈外形図〉



接続口位置図 (製品底板上上面図)

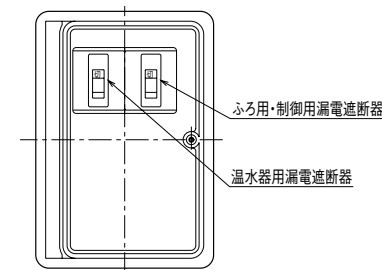


アンカーボルト位置図



操作部

漏電遮断器は2個用いて、右側をふろ用・制御用、左側を温水器用とする。



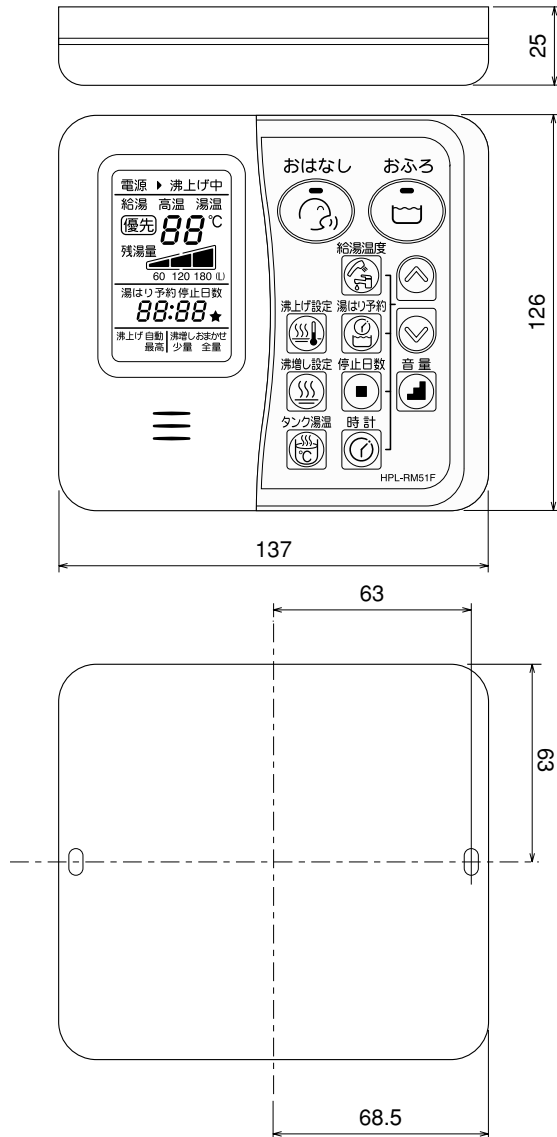
(単位：mm)

図面番号	Q1105C001	(2 / 3)
品名	東芝自動風呂給湯電気温水器(セミオート) HPL-2TFC464SRAU	尺 寸 図 法
		第三角法

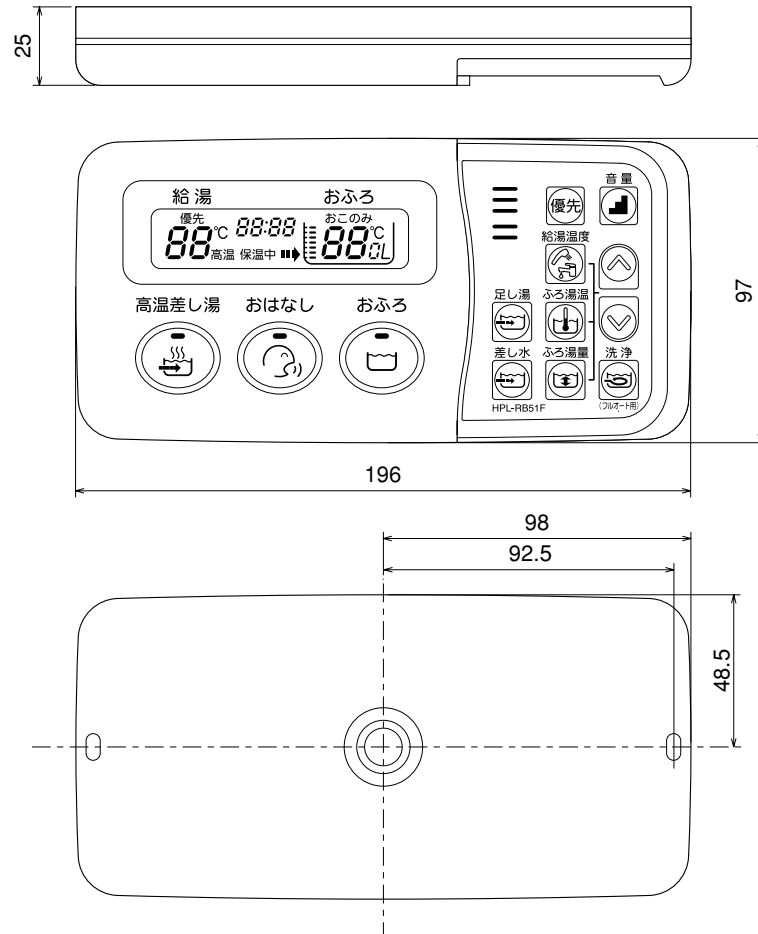
東芝機器株式会社

リモコン

メインリモコン (HPL-RM51F)



浴室リモコン (HPL-RB51F)



仕様表

名称	メインリモコン (別売品)
形名	HPL-RM51F
表示方式	液晶表示方式
製品寸法	幅137×高さ126×奥行25 (mm)
制御電源	DC9V (温水器本体PC板より供給)
接続端子	2本ネジ止め (Y端子付属)
設置場所	屋内 (浴室等の湿気のある場所は不可)
梱包仕様 (g)	段ボール: 55, その他プラスチック: 13
専用リモコンケーブル	HPL-204C (20m) , HPL-504C (50m)

名称	浴室リモコン (別売品)
形名	HPL-RB51F
表示方式	蛍光管表示方式
製品寸法	幅196×高さ97×奥行25 (mm)
制御電源	DC12V (温水器本体PC板より供給)
接続端子	圧着端子
設置場所	浴室内
梱包仕様 (g)	段ボール: 58, その他プラスチック: 9
専用リモコンケーブル	HPL-204C (20m) , HPL-504C (50m)

(単位: mm)

図面番号	Q1105C001 (3 / 3)
品名	東芝自動風呂給湯電気温水器(セミオート)
品名	HPL-2TFC464SRAU
尺	—
度	—
図法	第三角法
東芝機器株式会社	