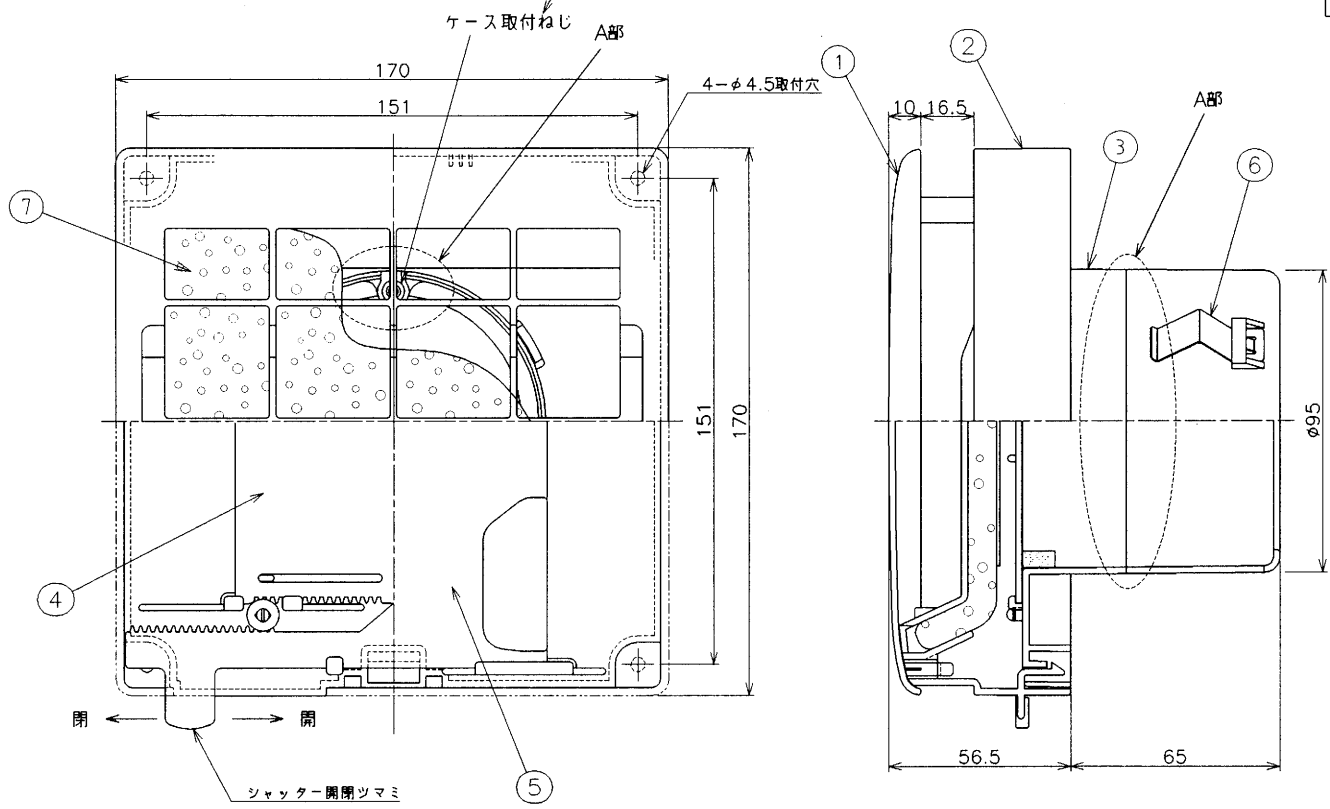


図面番号 DRAWING NO.
TV000892

REV. MARK
②

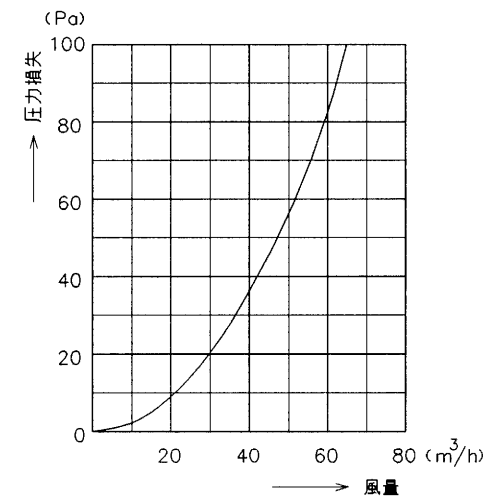
東芝換気扇応用部材 自然給気口（フィルター付）

H17年1月生産分からは無



品番	部品名	材質	表面処理	色調
1	パネル	ABS樹脂		マンセル5Y8.9/1
2	本体カバー	ABS樹脂		マンセル5Y8.9/1
3	本体枠	PP樹脂		マンセル5Y8.9/1
4	シャッター-1	ABS樹脂		マンセル5Y8.9/1
5	シャッター-2	ABS樹脂		マンセル5Y8.9/1
6	板バネ	ステンレス鋼板		
7	清浄フィルター	ポリエステル	捕集効率82%（重量法）	

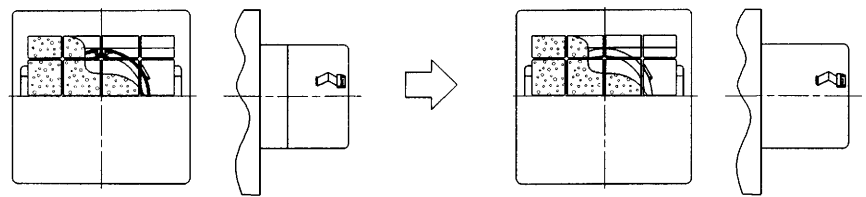
● 圧力損失曲線
 * 使用パイプ VP-100（内径φ100）
 * 圧力損失係数 $\zeta = 29.9$



A部途中変更

H16年12月生産分まで

H17年1月生産分から



名称 TITLE
 東芝換気扇応用部材
 自然給気口（フィルター付）
 DV-1KSS

図面番号 DRAWING NO.
 TV000892

REV. MARK
 ②

TOSHIBA 東芝キャリア株式会社
 TOSHIBA CARRIER CORPORATION

* 本仕様は改良のため変更することがありますのでご了承ください。