

- このたびは防火ダンパー付ウェザーカバーをお買いあげいただきまして、まことにありがとうございました。  
お求めの防火ダンパー付ウェザーカバーを正しく使っていただくために、この取付説明書をよくお読みください。
- この防火ダンパー付ウェザーカバーは屋外に取り付けて風雨の浸入を防止し、また火災が発生したとき換気口から他への延焼を防止するために使用します。
- この防火ダンパー付ウェザーカバーは地区により規制を受ける場合がありますので、ご使用にあたっては、あらかじめ所轄官公庁（特に消防署）にご相談ください。
- この防火ダンパー付ウェザーカバーは屋外より取り付けるタイプですので、屋外より容易に点検や温度ヒューズの交換ができる場所へ取り付けてください。（手の届かないところへは取り付けないでください。）
- この取付説明書は工事完了後、お客様にお渡しください。

### 安全上のご注意

- ご使用になる前にこの「安全上のご注意」をよくお読みのうえ正しくお使いください。
- ここに示した注意事項は、安全に関する重大な内容を記載していますので必ず守ってください。
- 表示と意味は次のようになっています。

表 示	表 示 の 意 味
<b>警告</b>	誤った取り扱いをすると、人が死亡または重傷を負う可能性が想定される内容を示します。
<b>注意</b>	誤った取り扱いをすると、人が障害を負ったり、*物的損害の発生が想定される内容を示します。

図記号の例 \*物的損害とは、家屋・家財および家畜・ペットにかかわる拡大損害を示します。

図記号	図 記 号 の 意 味
	○は、禁止（してはいけないこと）を示します。 具体的な禁止内容は、○の中や近くに文章や絵で示します。 左図の場合は「使用禁止」を示します。
	●は、強制（必ずすること）を示します。 具体的な強制内容は、●の中や近くに文章や絵で示します。 左図の場合は「確実に取り付ける」を示します。

### 警告

密閉または半密閉の燃焼設備（給湯器、ふろ釜等）の排気ダクトに使用しないこと

誤動作によりダンパーが閉じて、不完全燃焼により一酸化中毒を起こす恐れがあります。



使用禁止

### 注意

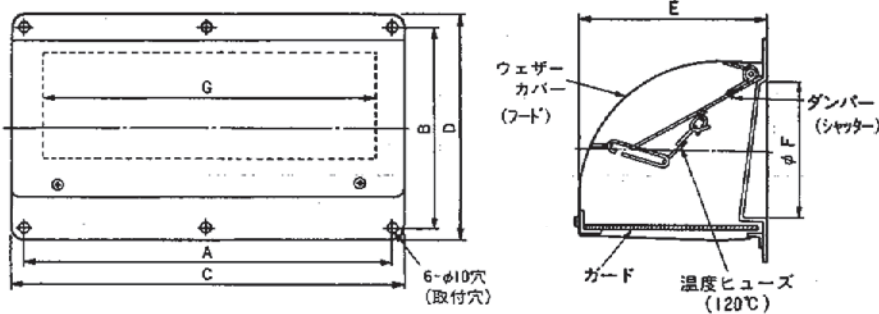
強度のある所に確実に取り付けること

落下により、けがをする恐れがあります。



確実に取り付ける

### 外形図



※寸法表 (単位: mm)

形 名	A	φB	C	D	E	F	G
RW-ID	340	178	360	198	140	122.5	320

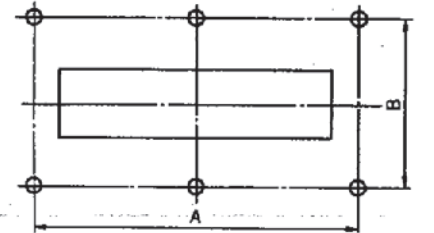
財建材試験センター<成績書番号>

温度ヒューズ作動試験	第05A2647号
漏 煙 試 験	第33846号

### 取付方法

取付工事前に製品に変形など異常がないか確認してください。

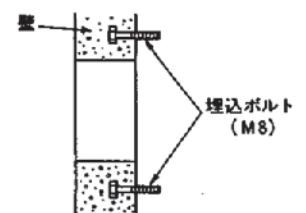
1. 取付用穴位置に合わせ、市販の埋込ボルト (M8) をあらかじめ取り付ける壁 (ダクト貫通部) に埋め込みます。  
※レンジフードファンを直接壁に取り付けてある場合、壁厚が9.5cm以下ですとシャッターが当たり取り付けできません。



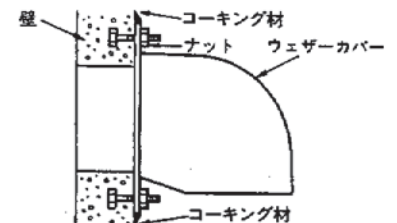
ボルト埋込寸法 (単位: mm)

形 名	A	B
RW-ID	340	178

2. ウェザーカバーの取付用穴を埋込ボルトに差し込み、ナットで締め付け固定します。  
※ウェザーカバーは必ず水平に取り付けてください。



3. ウェザーカバーと壁面とのすき間を、モルタル等不燃性のコーキング材で埋めます。



### お願い

1. 万一火災が発生し、防火ダンパーが働いたときは、レンジフードファンの排気できません。そのときは温度ヒューズを交換してください (温度ヒューズは専用温度ヒューズをご使用ください)。
2. この製品にはボイラー室、厨房用として120℃の温度ヒューズが取り付けられています。建築基準法に基づく使用場所に適合させるために、温度ヒューズの交換が必要な場合には、温度ヒューズを別売しておりますので、お買いあげの販売店にご相談のうえお買い求めください。
3. 化学薬品を使うような場所には取り付けないでください。

### 〈温度ヒューズの取り換え方〉

- ① ウェザーカバー前面の取付ねじ (2個) をゆるめ、下面のガードをはずします。
- ② リングの先端をベンチなどで開き、取り付けしている温度ヒューズをはずします。
- ③ 新しい温度ヒューズを取り付け、リングの先端をベンチなどではずれないようにとじます。
- ④ ガードを取り付けます。

