

東芝換気扇（パイプ用）応用部材 フレキシブルパイプセット

●適用機種

標準タイプ	角形格子	VFP-8Z4
		VFP-8ZS4
	角形格子・浴室用	VFP-8ZY4
		VFP-8ZSY4
	丸形格子	VFP-8V4
丸形格子・浴室用	VFP-8VY4	
ぴたパネ	ぴたパネⅡ	VFP-8X2
		VFP-8XS2
人感センサー	パネル	VFP-8GK4
		VFP-8GKS4
	ぴたパネⅡ	VFP-8XK2
		VFP-8XKS2

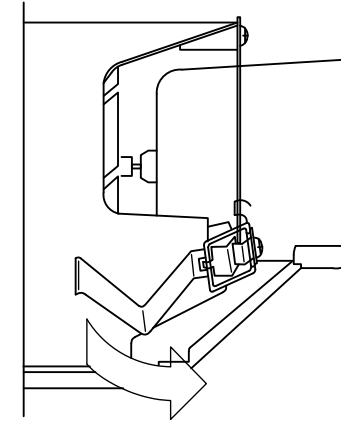
標準タイプ	インテリアパネル	VFP-8W4
		VFP-8WS4
遅延タイマー	角形格子・引紐式	VFP-8ZP4
		VFP-8ZPT
温度センサー	ぴたパネⅡ	VFP-8XHS2
		VFP-8XHSD2
人感センサー	ぴたパネⅡ・強弱	VFP-8XKSD2

●組合わせ可能適用部材

丸形パイプフード	アルミ製	DV-141RV, 141RV (K), 141RV (T)
		DV-141RUV
		DV-141RNV, 141RNV (K)
	ステンレス製	DV-142RV, 142RV (K), 142RV (T)
		DV-142RUV
長形パイプフード	アルミ製	DV-141LV, 141LV (K), 141LV (T), 141LVB
		DV-141LNV, 141LNV (K), 141LNVB
		DV-142LV, 142LV (K), 142LV (T), 142LVB
	ステンレス製	DV-142LNV, 142LNV (K), 142LNVB
		DV-142LVNB
防火ダンパー付 丸形パイプフード	アルミ製	DV-141RDV, 141RDV (K)
		DV-141RDNV, 141RDNV (K)
	ステンレス製	DV-142RDV, 142RDV (K)
		DV-142RDNV, 142RDNV (K)
防火ダンパー付 長形パイプフード	アルミ製	DV-141LDV, 141LDV (K), 141LDV (T)
		DV-141LDUV
		DV-141LDNV, 141LDNV (K)
	ステンレス製	DV-142LDV, 142LDV (K), 142LDV (T)
		DV-142LDUV
ベントキャップ	アルミ製	DV-141VV, 141VV (K)
		DV-141VUV
		DV-141VNV, 141VNV (K)
	ステンレス製	DV-142VV, 142VV (K)
		DV-142VNV
		DV-142D2, 142D2 (K)
防火ダンパー付 ベントキャップ	アルミ製	DV-141VDV
		DV-141VDNV
	ステンレス製	DV-142VDV, 142VDV (K)
		DV-142VDNV

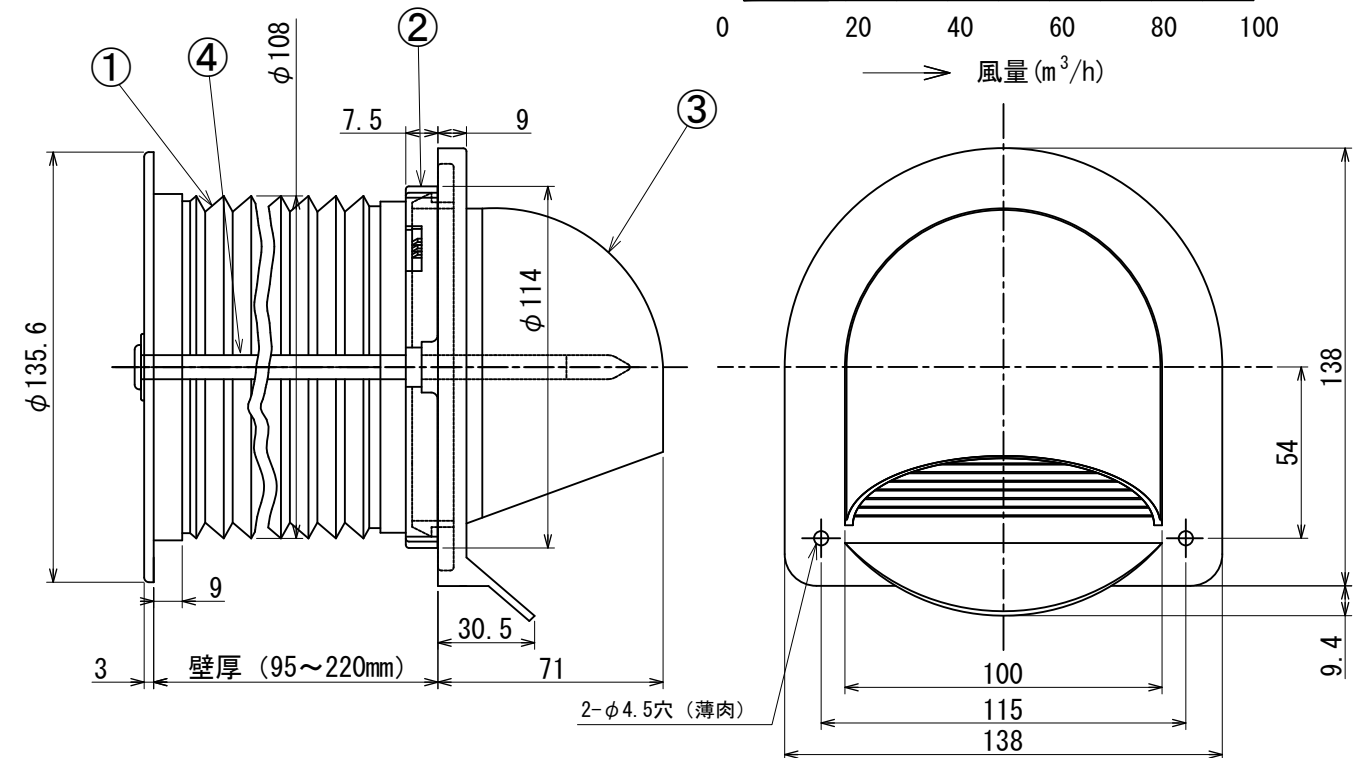
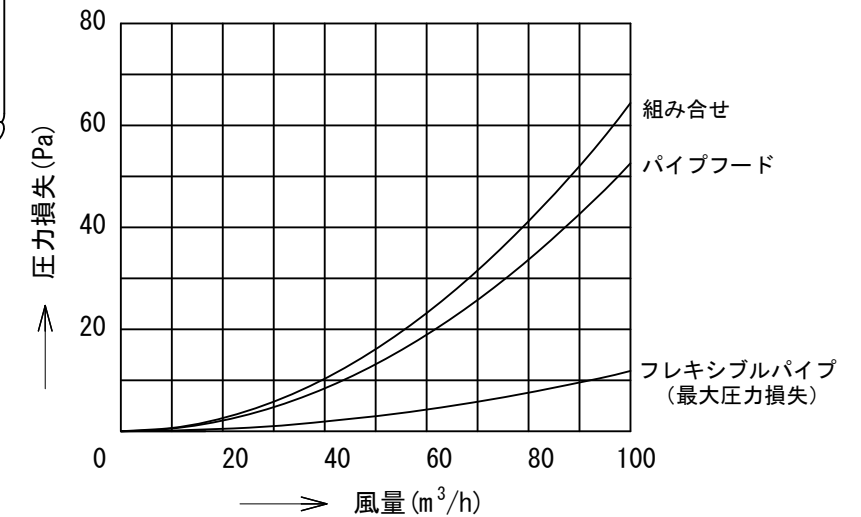
●注意

本体をフレキシブルパイプに差し込む際は、本体についている板バネを図のように取り外す必要があります。板バネがついたまま差し込みますと、フレキシブルパイプが破れることがあります。



●圧力損失曲線（排気）

※圧力損失係数
 ・組み合わせ $\zeta = 8.50$
 ・パイプフード $\zeta = 6.94$
 ・フレキシブルパイプ $\zeta = 1.56$



※壁穴はφ115～φ120の穴をあけてください。
 ※本仕様は改良のため変更することがありますのでご了承ください。

●注意

他の外壁部材と組合せて使用する場合は、爪をはずして木ネジで固定する必要があります。部材の爪をはずさないと、フレキシブルパイプが爪で破れることがあります。

図番	TV000887-DV-1PJH	03	図法
品名	東芝換気扇（パイプ用）応用部材 フレキシブルパイプセット	086	三角法
形名	DV-1PJH	尺度	単位
			mm
		日本キャリア株式会社	