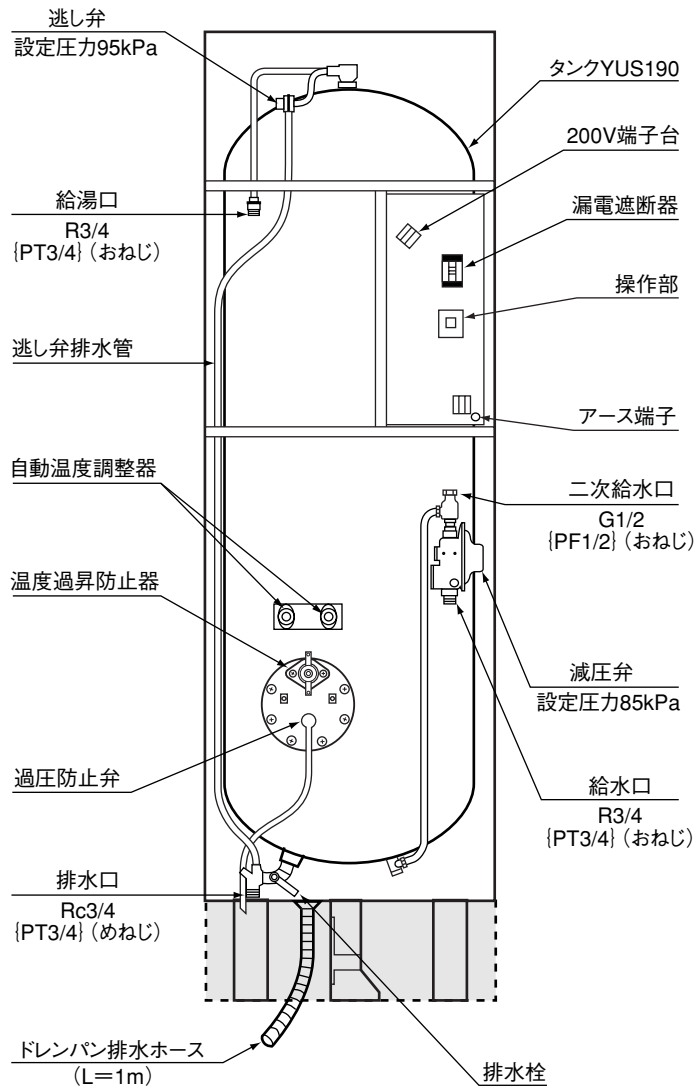
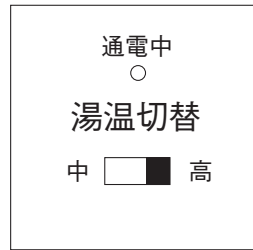


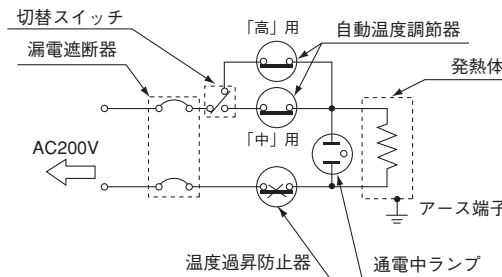
■内部構造図



■操作部(点検扉内)



■電気回路図



仕様表

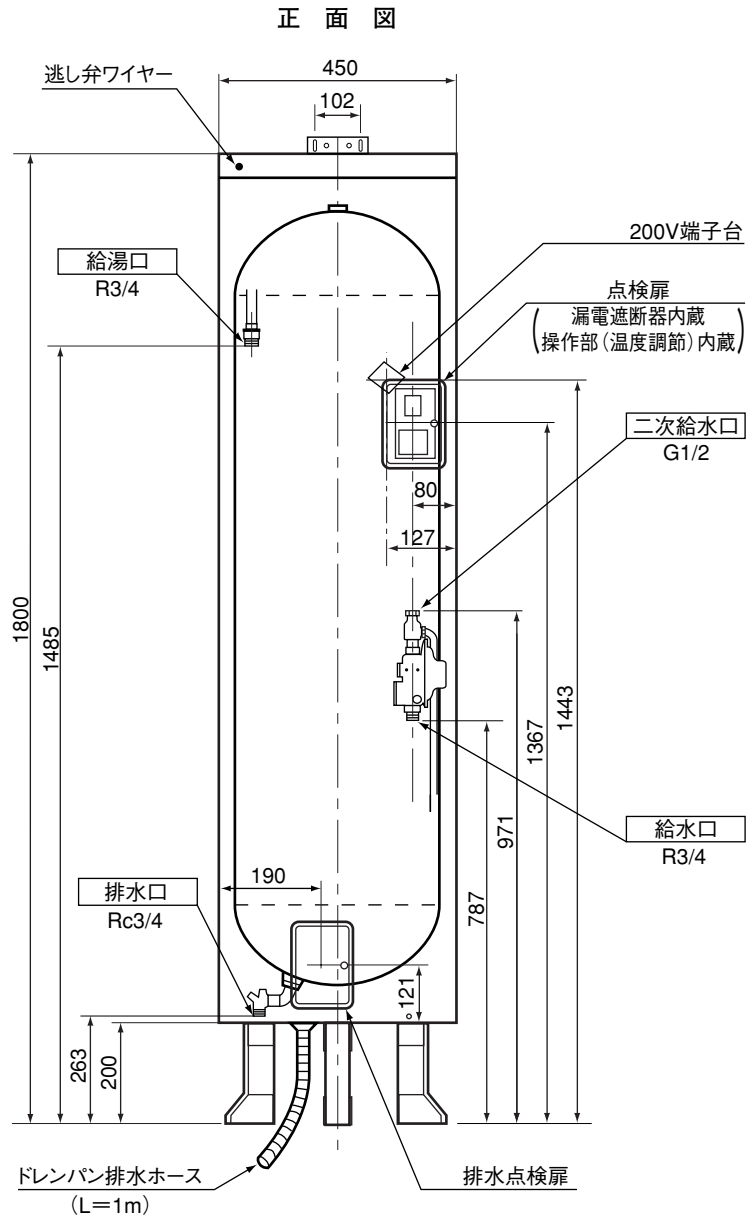
形番	HPL-N1511SA (角形配管内蔵タイプ)	
電力制度	深夜電力 (8時間通電)	
容量	150L	
定格電圧	単相200V	
定格消費電力	2.1kW	
沸き上がり温度	中:約65℃ 高:約88℃ (2段切替)	
製品寸法	幅450×奥行500×高1800mm	
製品重量	約43kg (満水時193kg)	
日本協・証登録番号	A-163	
設置条件	屋内形	
主要部品	タンク	フェライト系ステンレス鋼・YUS190 (新日鉄製: SUS444相当品)
	発熱体	シーズ式 (銅ヒーター)
	漏電遮断器	電流式200V-30A 感度電流15mA 器体スイッチ兼用
	自動温度調節器	65℃沸上げ (67℃ OFF 47℃ ON) 88℃沸上げ (89℃ OFF 69℃ ON)
	温度過昇防止器	98℃ OFF 手動復帰形
	過圧防止弁	0.35±0.1MPa
	減圧弁	RJ2003-MZ 設定圧力 85±5kPa
	逃し弁	SD11-S1 設定圧力 95±5kPa
	一次給水口	R3/4
	二次給水口	G1/2キャップ付き
給湯口	R3/4	
排水口	Rc3/4	
付属部品	ドレンパン排水ホース (1m)	
専用別売部品	脚部カバーセット: HPL-LC53 アース棒: HPL-E901 (φ10×900mm) 絶縁パイプ: HPL-22P 凍結防止ヒーター: HPL-50H 固定金具 (床面木質用): HPL-LF1W	

※仕様は改良のため変更することがあります。  
 ※電気温水器・別売部品に付属の工事説明書をよくお読みのうえ、安全に正しく施工してください。  
 ※電気温水器本体を必ずアンカーボルトで固定してください。  
 ※床面が木質の場合は、別売の固定金具を使用してください。  
 ※ドレンパンの排水能力は毎分約1Lです。  
 ※二次給水を取る場合は、耐熱・耐酸性の材料を使用してください。  
 ※階下への給湯はできません。

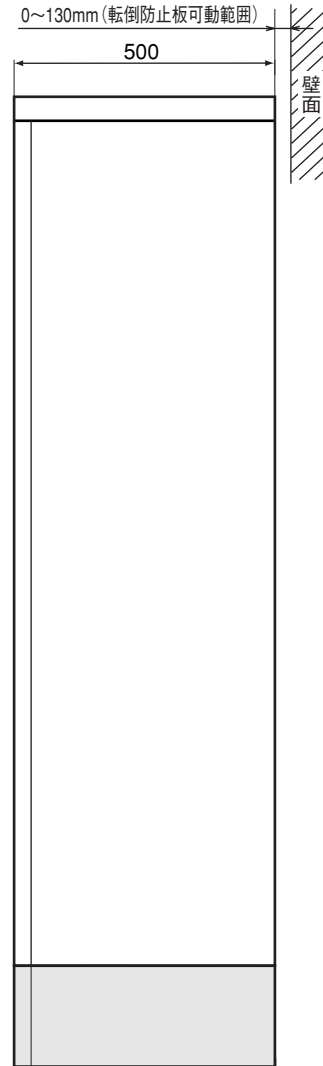
図面番号	Q11 08 I 032 (1/2)
品名	東芝電気温水器 HPL-N1511SA
尺	—
度	—
図法	第三角法
東芝機器株式会社	

(単位: mm)

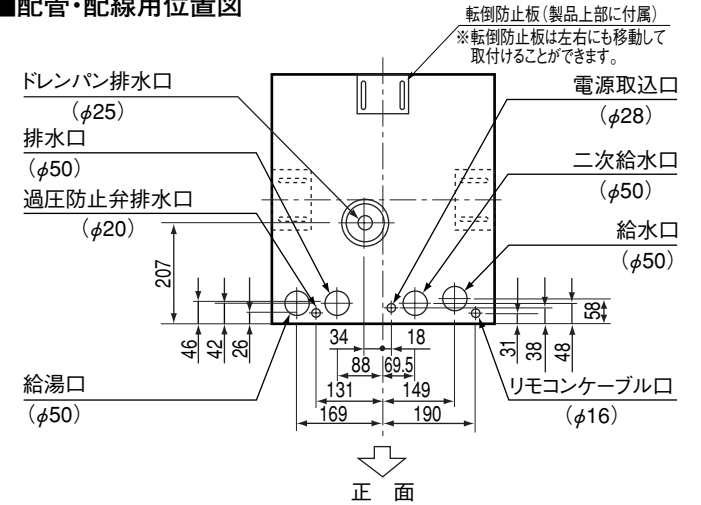
■外形図



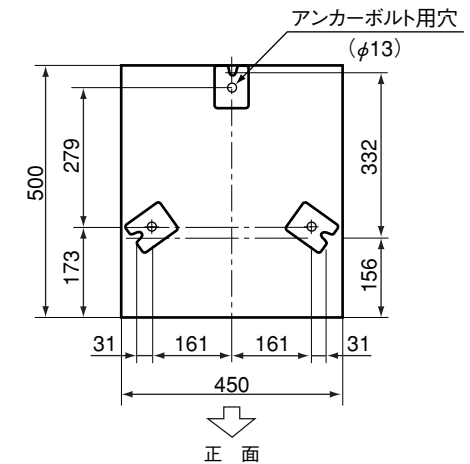
側面図



■配管・配線用位置図



■アンカーボルト位置図



部が配管接続部です。

(単位: mm)

図面番号	Q11 08 I 032 (2/2)
品名	東芝電気温水器 HPL-N1511SA
尺	—
度	—
図法	第三角法
<b>東芝機器株式会社</b>	