

# TOSHIBA

Leading Innovation >>>

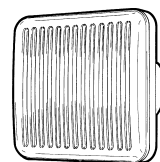
## 東芝換気扇（パイプ用）

### 取扱説明書

形  
名

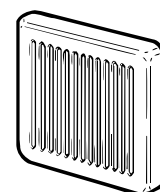
居間・事務所・店舗・トイレ・洗面所・浴室用

VFP-20ASYS



居間・事務所・店舗・トイレ・洗面所用

VFP-20ASE



### もくじ

安全上のご注意	2~3
各部のなまえと外形寸法	4
取り付けかた	5~6
使いかた	6
お手入れのしかた	7
仕 様	7
修理を依頼される前に	8
ご不明な点や修理に関するご相談は	8

- このたびは、東芝換気扇（パイプ用）をお買い上げいただきまして、まことにありがとうございました。
- この商品を安全に正しく使っていただくために、お使いになる前にこの取扱説明書をよくお読みになり十分に理解してください。
- お読みになったあとはいつも手元に置いてご使用ください。

日本国内専用品  
Use only in Japan

# 安全上のご注意

●商品および取扱説明書にはお使いになるかたやほかの人への危害と財産への損害を未然に防ぎ、安全に正しくお使いいただくために、重要な内容を記載しています。次の内容（表示・図記号）をよく理解してから本文をお読みになり、記載事項をお守りください。

## 表示の説明



**警告**

“取り扱いを誤った場合、使用者が死亡または重傷（\*1）を負うことが想定される内容”を示します。



**注意**

“取り扱いを誤った場合、使用者が傷害（\*2）を負うことが想定されるか、または物的損害（\*3）の発生が想定される内容”を示します。

\*1：重傷とは、失明やけが、やけど（高温・低温）、感電、骨折、中毒などで後遺症が残るものおよび治療に入院や長期の通院を要するものをさします。

\*2：傷害とは、治療に入院や長期の通院を要さない、けが・やけど・感電などをさします。

\*3：物的損害とは、家屋・家財および家畜・ペットなどにかかわる拡大損害をさします。

## 図記号の説明



禁止

○は、禁止（してはいけないこと）を示します。  
具体的な禁止内容は、図記号の中や近くに絵や文章で指示します。



指示

●は、指示する行為の強制（必ずすること）を示します。具体的な指示内容は、図記号の中や近くに絵や文章で指示します。

 <b>警告</b>	
<p><b>異常・故障時にはすぐに使用を中止する</b> 発煙・発火・感電の恐れがあります。 すぐに電源を切りお買い上げの販売店または、東芝エアコン空調換気ご相談センターに点検・修理を依頼してください。 《異常・故障例》</p> <ul style="list-style-type: none"> <li>●スイッチを入れても羽根が回転しない</li> <li>●運転中に異常音や振動がする</li> <li>●回転が遅い、または不規則</li> <li>●こげ臭いにおいがする</li> </ul> <p style="text-align: right;"> 使用中を中止する</p>	<p><b>修理技術者以外の方は、分解・修理（※）をしない</b> 火災・感電・けがの恐れがあります。 ※修理はお買い上げの販売店または東芝エアコン空調換気ご相談センターにご連絡ください。</p> <p style="text-align: right;"> 分解・修理 禁止</p>
<p><b>改造はしない</b> 火災・感電・けがの恐れがあります。</p> <p style="text-align: right;"> 改造禁止</p>	<p>メタルラス張り、ワイヤラス張り、または金属板張りの木造の造営物に金属製ダクトが貫通する場合、金属製ダクトとメタルラス、ワイヤラス、金属板とが電氣的に接触しないよう取り付け漏電した場合、火災の原因になります</p> <p style="text-align: right;"> 接触禁止</p>
<p><b>アースは確実に取り付ける</b> (VFP-20ASYS) 故障や漏電したとき、火災・感電の恐れがあります。 アースの取り付けは販売店や電気工事店を通じ、電気工事士へ依頼してください。</p> <p style="text-align: right;"> アースを接続する</p>	<p><b>煙突排気の燃焼器具をご使用のときは、空気の取入口より、十分給気される配慮をする</b> 排気ガスが室内に逆流し、一酸化炭素中毒をおこす恐れがあります。</p> <p style="text-align: right;"> 給気を確実に</p>
<p><b>内釜式風呂が設置された建物では使わない</b> (VFP-20ASYS) 排気ガスが室内に逆流し、一酸化炭素中毒をおこす恐れがあります。</p> <p style="text-align: right;"> 使用禁止</p>	<p><b>お手入れのときは壁スイッチを切る またぬれた手で操作しない</b> 感電・けがの恐れがあります。</p> <p style="text-align: right;"> スイッチを切る</p>
<p><b>水や洗剤などをかけたり、吹きつけたりしない</b> 漏電により、火災・感電の恐れがあります。</p> <p style="text-align: right;"> 水かけ禁止</p>	<p><b>ガス漏れのときは、換気扇スイッチを入れたり切ったりしない</b> ガス爆発の恐れがあります。</p> <p style="text-align: right;"> 入り切り禁止</p>
<p><b>電源は交流100Vを使う</b> 交流100V以外の電源を使うと、火災・感電の恐れがあります。</p> <p style="text-align: right;"> 交流100V使用</p>	

## ⚠ 注意

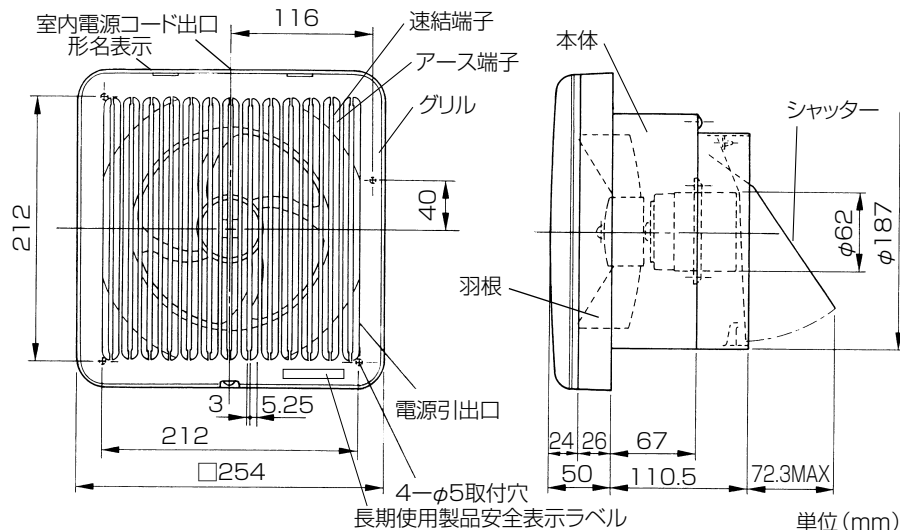
<p>電気工事・アース工事は電気工事士（※）が行う 電気工事士以外の方が工事をすると火災・感電・けがの恐れがあります。 ※電気工事士への依頼はお買い上げの販売店または電気工事店にご相談ください。</p> <p style="text-align: right;">電気工事士が実施</p>	<p>長期間使用しないときは、必ず分電盤のブレーカーを切る 火災・感電の恐れがあります。</p> <p style="text-align: right;">ブレーカーを切る</p>
<p>強度のある場所に確実に取り付ける 落下により、けがをする恐れがあります。</p> <p style="text-align: right;">取付注意</p>	<p>グリルのすき間から、棒や針金を入れない 感電・けがの恐れがあります。</p> <p style="text-align: right;">接触禁止</p>
<p>浴室など湿気の多いところや水のかかるところでは使わない(VFP-20ASE) 火災・感電の恐れがあります。</p> <p style="text-align: right;">使用禁止</p>	<p>炎を近づけたり当てたりしない 火災の恐れがあります。</p> <p style="text-align: right;">炎禁止</p>
<p>浴室には壁スイッチを取り付けない 火災・感電の恐れがあります。</p> <p style="text-align: right;">使用禁止</p>	<p>異常な振動がするときは使わない 本体・部品の落下により、けがをする恐れがあります。</p> <p style="text-align: right;">使用禁止</p>
<p>グリルや部品は確実に取り付ける 落下により、けがをする恐れがあります。</p> <p style="text-align: right;">確実に取り付ける</p>	<p>お手入れ、取り付けのときは、ゴム手袋を使う けがをする恐れがあります。</p> <p style="text-align: right;">ゴム手袋を使う</p>

## お願い

- 次のような場所には取り付けないでください。
  - ・高温（40℃以上）や直接炎が当たる場所（故障の原因になります）
  - ・台所など油煙の多い場所（グリル、羽根等の破損の原因になります）
  - ・天井面（シャッターが開きません）
- 浴室に取り付けた場合（VFP-20ASYS）、換気扇の本体から結露水が滴下することがありますので取付位置には注意してください。
- 確実に取り付けられているか確認してください。（異常音、振動の原因になります。）
- 風雨の強い所へ取り付けの場合はシステム部材のフードを取り付けてください。また、下側から吹き上げがある場合は、吹き上げ防止遮へい板（お客様手配）を取り付けてください。
- アルミスパイラルダクトへの取り付けはしないでください。（振動の原因になります）
- システム部材（パイプフードなど）は壁厚にあったものを選んでください。（壁厚により取り付けられないものがあります）
- 天井板には、振動・共鳴音防止のため強度のあるものを取り付けてください。
- 効果的な換気を行うために給気口を設けてください。
- スプレー（殺虫用・整髪用・掃除用など）をかけないでください。（グリルが破損することがあります）
- 浴室に取り付けた場合（VFP-20ASYS）使用中及び使用後に浴室が乾燥するまで（約3時間）換気扇を運転してください。なお、使用後は湯を落とすか湯気が発散しないよう必ず「ふた」をしてください。浴室や換気扇のいたみが少なくなります。

# 各部のなまえと外形寸法

## VFP-20ASYS



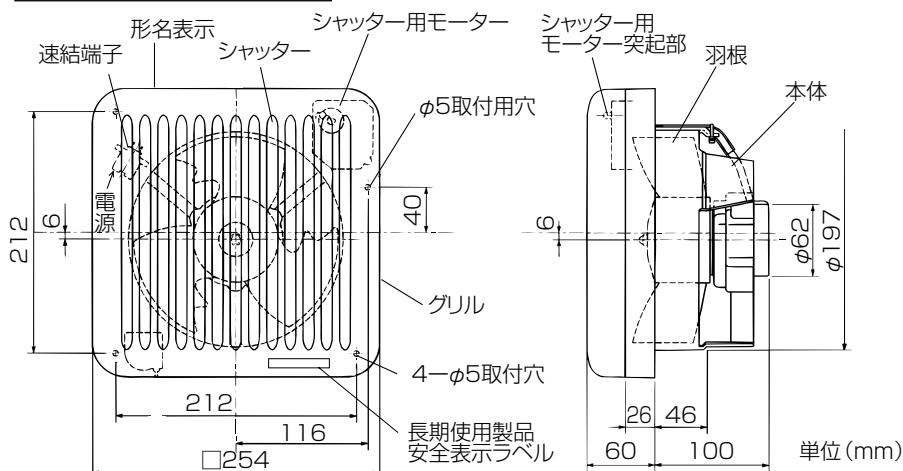
### 付属部品

木ネジ(4.1×20)……………4本

### 適用パイプ

- ・塩化ビニール管  
薄肉管 (VU) 呼び径φ200  
厚肉管 (VP) 呼び径φ200
- ・鋼板管 内径φ200

## VFP-20ASE



### 付属部品

木ネジ(3.5×32)……………4本

### 適用パイプ

- ・塩化ビニール管  
薄肉管 (VU) 呼び径φ200
- ・鋼板管 内径φ200

\*専用スイッチ、パイプフード、ベントキャップ等のシステム部材についてはカタログを参照してください。

## 長期使用製品安全表示制度に基づく本体表示について

### ■本体への表示内容

経年劣化により危害の発生が高まるおそれがあることを注意喚起するために、電気用品安全法で義務付けられた右の表示を本体に行っています。



【製造年】○○○○年 【設計上の標準使用期間】 10年  
設計上の標準使用期間を超えて使用されますと、経年劣化による発火・けがなどの事故に至るおそれがあります。

### ■設計上の標準使用期間とは

- 運転時間や温湿度など、以下の標準的な使用条件に基づく経年劣化に対して、製造した年から安全上支障なく使用することができる標準的な期間です。
- 設計上の標準使用期間は、無償保証期間とは異なります。また、偶発的な故障を保証するものでもありません。

### ■標準使用条件 JIS C 9921-2による

環境条件	電 圧	単相100V	機器の定格電圧による
	周 波 数	50/60Hz	
	温 度	20℃	JIS C9603参照
	湿 度	65%	
	設置条件	標準設置	機器の据付説明書による
負荷条件		定格負荷 (換気量)	機器の取扱説明書による
想定時間	1年の使用時間	換気時間 ● 常時換気 (24時間連続換気) 8760時間/年	

### ■経年劣化とは

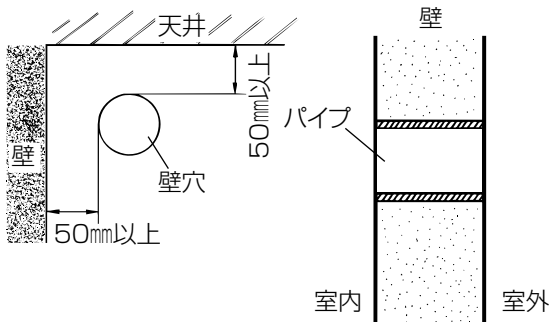
- 長期にわたる使用や放置に伴い生ずる劣化をいいます。
- 設置状況や環境、使用頻度が上記の条件と異なる場合、または、本来の使用目的以外でご使用された場合は、設計上の標準使用期間より短い期間で経年劣化による発火・けがなどの事故に至るおそれがあります。

# 取り付けかた

■システム部材（パイプフードなど）の接続部とシャッターが当たらないために右表の壁厚が必要です。

システム部材	VFP-20ASYS	VFP-20ASE	システム部材	VFP-20ASYS	VFP-20ASE
DV-200A	228以上	163以上	DV-200SD	308以上	225以上
DV-200S	185以上	152以上	DV-200ARD	298以上	215以上
DV-200AR	228以上	163以上	DV-200SRD	313以上	230以上
DV-200SR	175以上	155以上	DV-200SLD	242以上	159以上
DV-200SL	169以上	149以上			

## 1. 取り付け前の準備



## 壁穴へのパイプの固定

- 壁厚に応じてパイプの長さを決める  
パイプには塩化ビニル管の薄肉管（VU）および鋼板管があります。（VFP-20ASYSは厚肉管（VP）も使用できます）  
必要に応じたパイプの長さを決めてください。
- 壁穴にパイプを差し込み固定し、すき間を確実にコーキングする
  - 固定が不十分ですと振動があったり異常音の発生する原因となります。
  - 雨水が室内に入らないようにパイプを少し室外側に傾斜させます。
  - パイプは室内壁面より出ないように差し込みます。

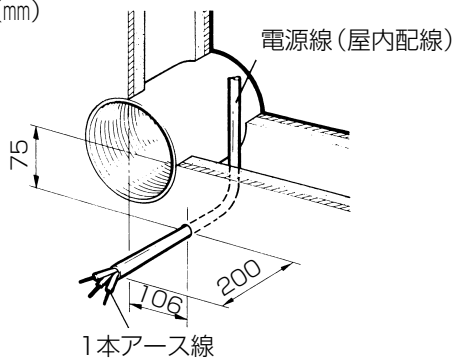
## 2. 電気工事

■電源の接続・配線工事などは、必ず専門の電気工事店へご依頼ください。

- システム部材の専用スイッチを取り付ける場合はシステム部材に同梱の取付説明書に従ってください。
- 市販のスイッチを使用される場合は適切なスイッチを組合わせて結線してください。
- 電源線を下図の位置から室内に引き込みます。

### VFP-20ASYS

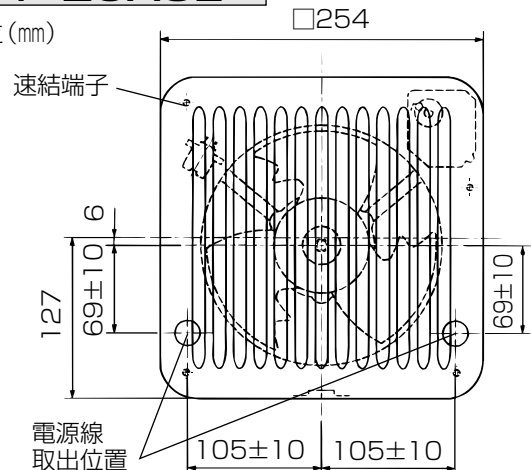
単位 (mm)



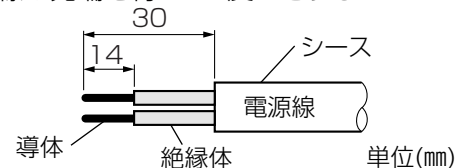
- ※電源線はVVFφ1.6 3芯をご使用ください。
- ※電源線の先端を約10mm皮むきする。
- ※浴室など湿気の多い場所に取り付ける場合は、必ずD種接地工事を行う。

### VFP-20ASE

単位 (mm)

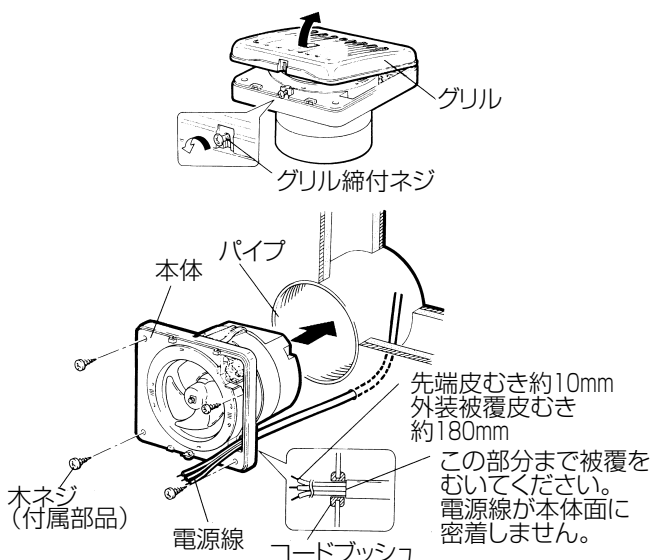


- ※電源線はVVFφ1.6 2芯をご使用ください。
- ※電源線の先端を約14mm皮むきする



## 3. 本体の取り付け

### VFP-20ASYS



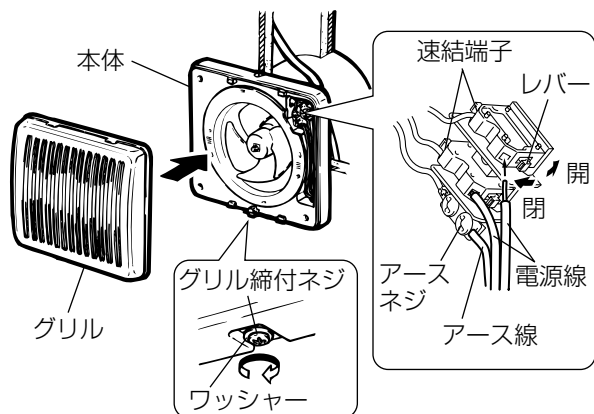
## グリルを取り外します。

グリル締付ネジをゆるめてグリルを外します。

シャッターはテープで固定して出荷されます、必ずテープをはがして取り付けてください

1. コードブッシュに電源線を差し込みながら本体をパイプに差し込み付属のネジ（4本）で壁に固定します。
2. 電源線の先端を約10mm皮むきして速結端子に接続します。オレンジ色のレバーを起こし、電源線先端を差し込み、レバーを戻して確実に接続してください。

### 3.本体の取り付け つづき



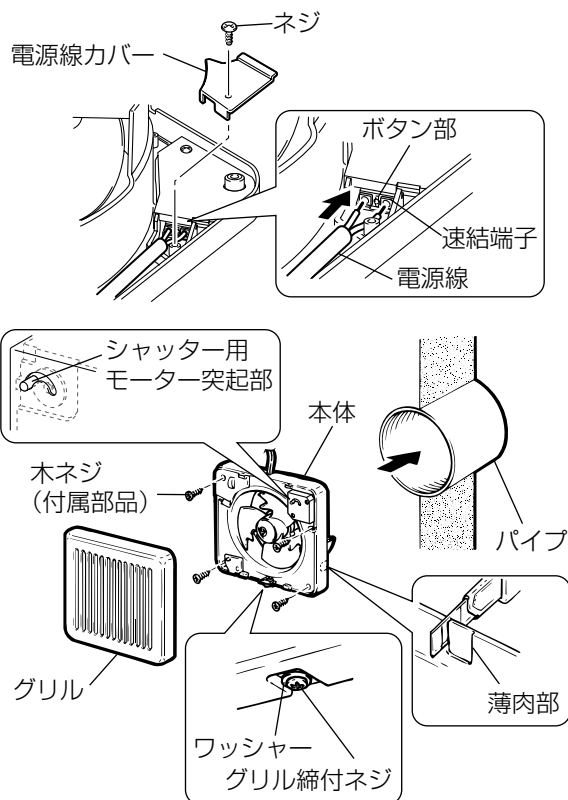
3. アース線はアース端子にネジで接続してください。

#### お願い

- 電源線は本体面に密着させて配線してください。浮き上がるとグリルの取り付けができません。
  - 電源線の皮むき部分は確実に速結端子に差し込み、端子より出ないようにしてください。
  - 電源線が速結端子に確実に固定されているか軽く引っ張って確認してください。
4. グリルの方向を間違えないように本体の上部のツメに引っ掛けてはめ込み、ワッシャーをグリルの外側に当ててグリル締付けネジを締付け固定します。

以上の工事が終了した後、本体とグリルが確実に取り付けられているか確認してください。また試運転を行い異常がないかを確認してください。

### VFP-20ASE



1. グリル締付ネジをゆるめてグリルを本体からはずす
2. 電源線の先端を約14mm皮むきする(5ページ、電気工事参照)
3. ネジをゆるめて電源線カバーをはずし、電源線を速結端子に差し込む
4. 電源線をはさまないように電源線カバーを差し込む

#### お願い

- 電源線の皮むき部分は確実に速結端子に差し込み、端子より出ないようにしてください。
  - 電源線を軽く引っ張って速結端子が確実に固定されていることを確認してください。
  - ネジ穴が破損する原因になりますので、ネジを締めすぎないでください。
3. 本体の上下を確認してパイプに差し込み、付属の木ネジで本体を固定する
4. グリルを本体に取り付ける  
グリルの方向を間違えないように本体にはめ込みワッシャーをグリルの外側にあててグリル締付けネジを締付け固定します。

#### お願い

本体のシャッター用モーター突起部が必ず左側になるように取り付けてください。(シャッターが開かなくなります)

以上の工事が終了した後、本体とグリルが確実に取り付けられているか確認してください。また試運転を行い異常がないかを確認してください。

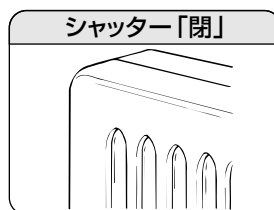
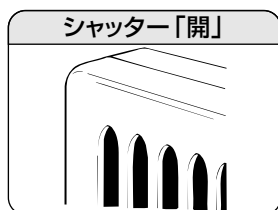
## 使いかた

システム部材または市販の埋込スイッチで操作してください。

\*VFP-20ASEは

■スイッチを「入」にすると電気式シャッターが「開」状態になり、運転を開始します。

■スイッチを「切」にすると電気式シャッターが「閉」状態になり、運転を停止します。



# お手入れのしかた

グリル・シャッター・羽根にほこりなどが付着しますと風量低下や異常音の発生の原因になります。約3か月に1度を目安として清掃してください。

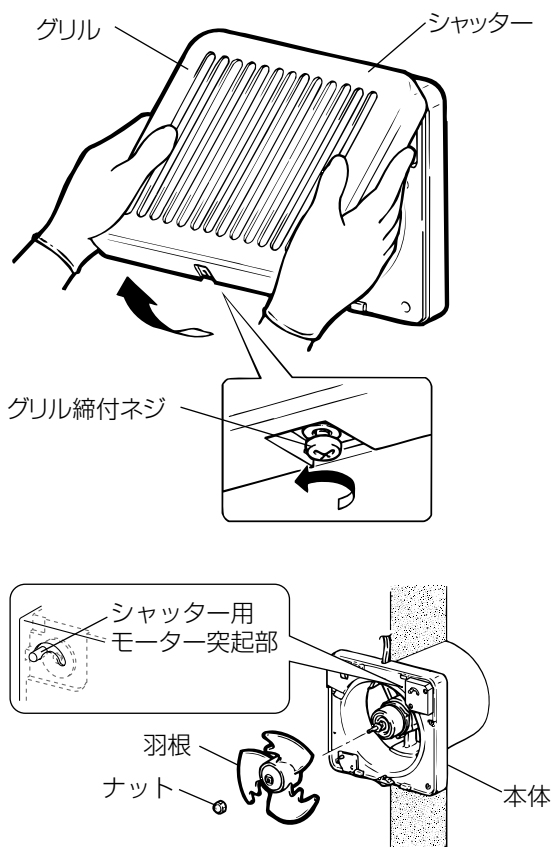
■必ず壁スイッチを「切」にしてください。

## お願い

- モーターなどの電気部品には直接水をかけないでください。絶縁不良となり、漏電などの原因となります。
- 市販のアルカリ洗剤などは、変質の原因になる場合もありますので使用しないでください。  
(洗剤をご使用になる前には、必ず洗剤の注意書をよくお確かめください。)

- お手入れには中性洗剤を使用してください。シンナー、アルコール、ベンジン、スプレー、灯油、ガソリン、みがき粉などは使用しないでください。色があせたり、つやがなくなります。
- 化学ぞうきんでこすったり、長時間接触させたままにしておきますと、変質することがありますのでご注意ください。

\*図はVFP-20ASEを示す



## 各部品をはずす

1. グリル締付ネジをゆるめて、グリルを手前に引きながら斜めに持ち上げてはずす
2. ナットを左に回してはずし、羽根を手前に引き出す

## お願い

- 羽根を取り外すと羽根の裏側にワッシャがありますのでなくさないように注意してください。

## 清掃をする

グリル・シャッター部分 (VFP-20ASE) ・羽根は中性洗剤を溶かしたぬるま湯に浸して汚れを落としてからきれいな水で洗い、よく乾かす

## お願い

- VFP-20ASEのシャッターの清掃は、グリルからはずさないように表面の汚れをふき取ってください。  
(無理な力を加えるとシャッターがはずれる恐れがあります)
- VFP-20ASYSのグリルの裏側に速結端子カバーがありますので掃除の際、はずれないように注意してください。

## お手入れ後の確認をする

1. 取り付けは取りはずすと逆の順序で行う  
VFP-20ASEの本体のシャッター用モーター突起部を必ず左側にしてグリルを取り付けてください。(シャッターが開かなくなります)
2. 取り付けが終わりましたら次の確認をする
  - (1) 羽根が確実に取り付けられていますか。
  - (2) グリルが確実に取り付けられていますか。
  - (3) 電源線に傷・いたみはありませんか。
  - (4) 異常な音が出ていませんか。(必ず運転をして確認してください)

# 仕様

(電圧 100V)

形名	周波数 (Hz)	消費電力 (W)	風量 (m <sup>3</sup> /h)	騒音 (dB)	質量 (kg)
VFP-20ASYS	50	8.5	250	38.5	1.35
	60	9.5	255	39	
VFP-20ASE	50	12	330	37	1.5
	60	13	330	37	

※特性はJIS C 9603に基づく。

※騒音値は無響室での測定値です。実取付状態では反響音等を含むためこれよりも高くなります。

この製品は、日本国内用に設計されているため海外では使用できません。また、アフターサービスもできません。  
This product is designed for use only in Japan and cannot be used in any other country.  
No servicing is available outside of Japan.

# 修理を依頼される前に

■下記のような現象が生じた場合は、お客さま自身で点検してください。

現象	点検
スイッチを入れても羽根が回転しない	●ブレーカーが切れていませんか。 ●停電ではありませんか。
運転中に異常音や振動がする	●本体、グリルが確実に取り付けられていますか。 ●シャッターが閉じていませんか。(VFP-20ASYS)
グリルがはずれかけている(傾いている)	●グリルが確実に本体に取り付けられていますか。
羽根が回っているがシャッターが開かない(VFP-20ASE)	●シャッター用モーターの突起部が左側になっていますか。

■上記の点検をしても症状が変わらないときは、事故防止のため、すぐに電源を切って、お買い上げの販売店に点検・修理をご依頼ください。(有料)

★ご自分での修理は、危険ですから絶対にしないでください。

## ご不明な点や修理に関するご相談は

修理・お取り扱い・お手入れについてご不明な点は **お買い上げの販売店へご相談ください。**  
販売店にご相談ができない場合は、下記の窓口へ

### 東芝エアコン空調換気ご相談センター

フリーダイヤル



**0120-1048-00**

受付時間：365日 9:00～20:00

携帯電話・PHSなど 03-5326-5038 (通話料：有料)

FAX 045-461-3493 (通話料：有料)

- ・お客様からご提供いただいた個人情報は、修理やご相談への回答、カタログ発送などの情報提供に利用いたします。
- ・利用目的の範囲内で、当該製品に関連する東芝グループ会社や協力会社に、お客様の個人情報を提供する場合があります。

### 修理を依頼されるときは

### 出張修理

- ご使用中に異常が生じたときは、お使いになるのをやめ、電源を切ってお買い上げの販売店・工事店にご相談ください。

#### ご連絡していただきたい内容

品名	東芝換気扇(パイプ用)
形名	VFP-20ASYS,VFP-20ASE
お買い上げ日	年 月 日
故障の状況	できるだけ具体的に
ご住所	付近の目印等も合わせてお知らせください
お名前	
電話番号	
訪問希望日	
便利メモ	お買上げ店名 電話( ) -

#### 修理料金のしくみ

修理料金は、技術料、部品代、出張料等で構成されています。	
技術料	故障した商品を正常に修復するための料金です。
部品代	修理に使用した部品代金です。
出張料	商品のある場所へ技術者を派遣する料金です。

※お買上げ店名を記入されておくと便利です。

### 補修用性能部品の保有期間

- 換気扇の補修用性能部品は、製造打ち切り後6年保有しています。
- 補修用性能部品とは、その製品の機能を維持するために必要な部品です。



愛情点検

### 長年ご使用の換気扇の点検を!

ご使用の際、このようなことはありますか?

- スイッチを入れても羽根が回転しない。
- 運転中に異常音や振動がする。
- 回転が遅い、または不規則。
- こげ臭いにおいがする。

ご使用中 止

故障や事故防止のため、電源を切って必ず販売店・工事店にご連絡ください。  
点検、修理に要する費用は販売店・工事店にご相談ください。