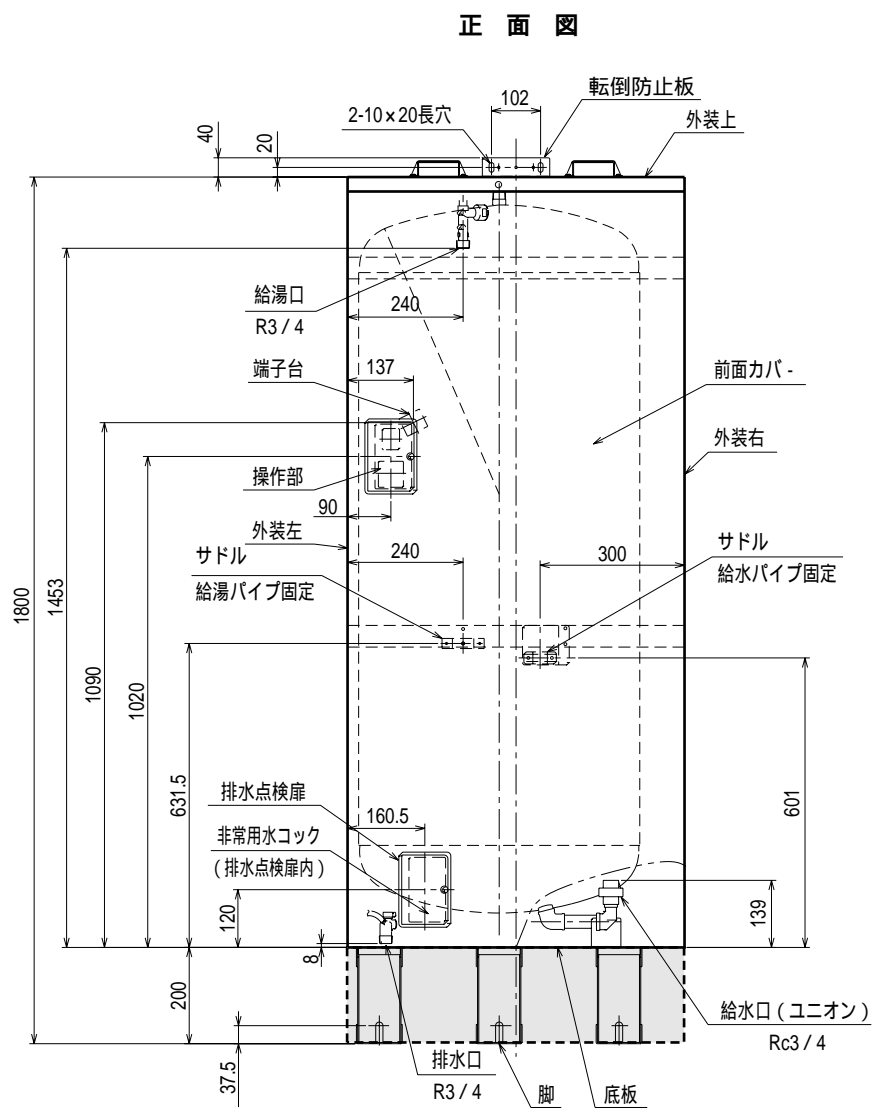
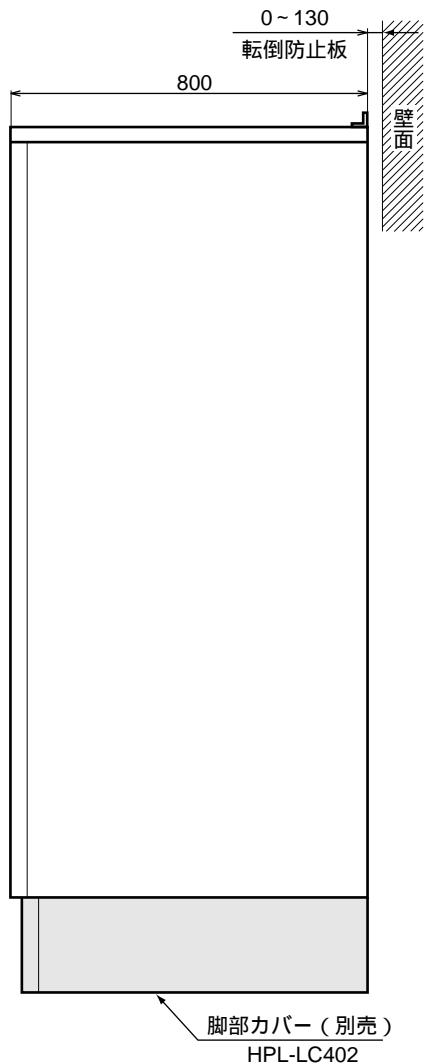


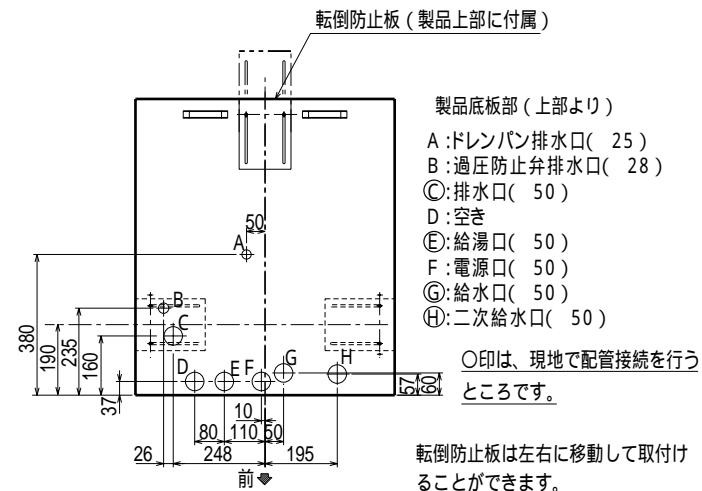
外形図



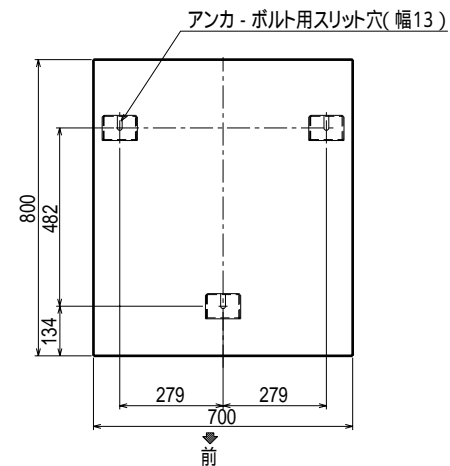
側面図



配管・配線用穴位置図 (製品底板上面図)



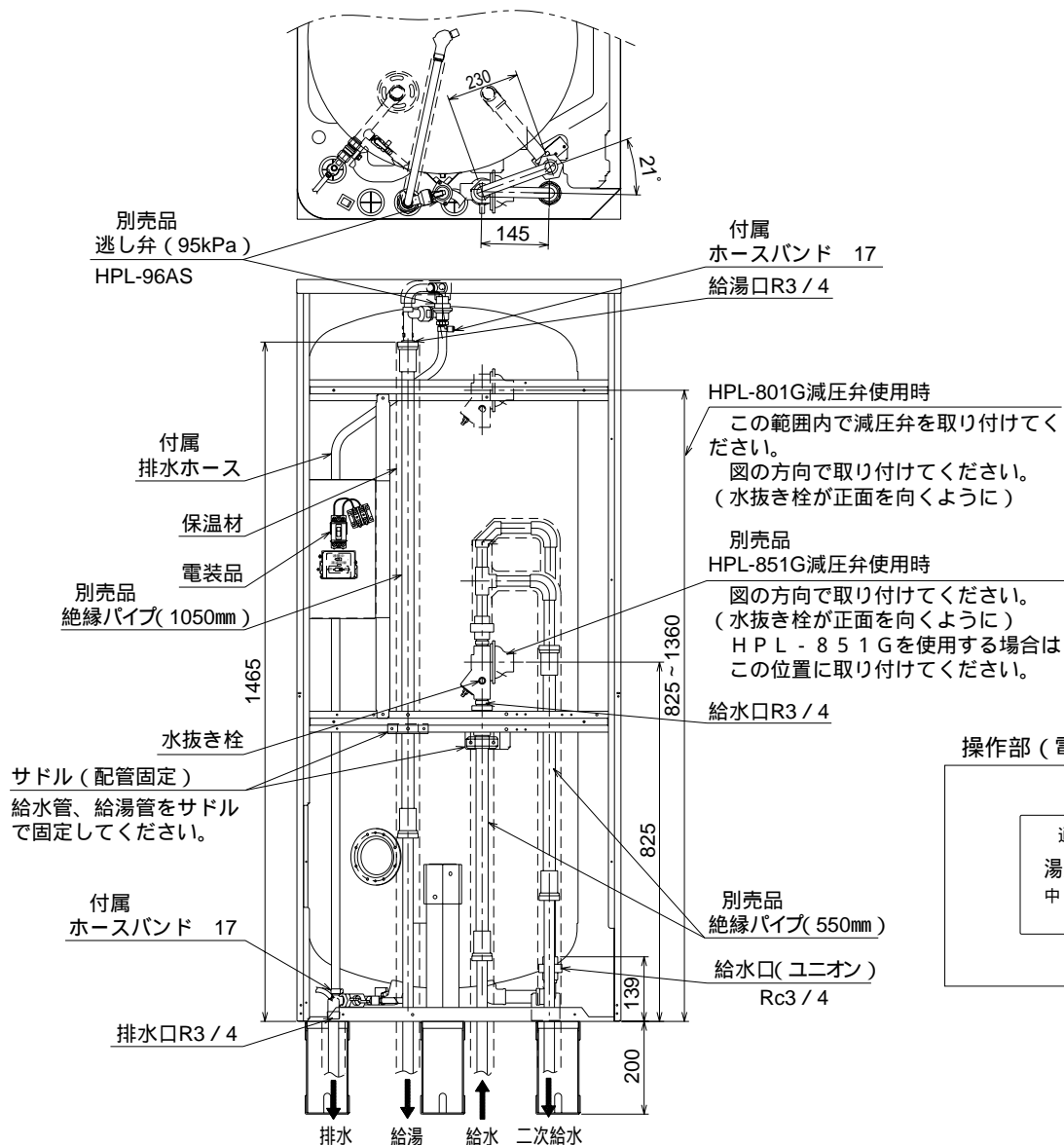
アンカーボルト位置図



図面番号	Q11 99J014 (1 / 2)		
品名	東芝電気温水器	尺	図
	HPL-N461RSG	度	第三角法
東芝機器株式会社			

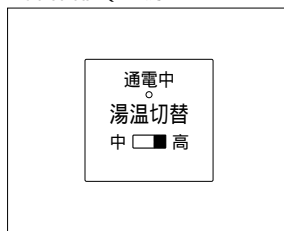
(単位: mm)

内部構造図



- 注) 1. 製品内部の配管は下図のように行ってください。
破線囲いの部分が現地で配管する部分です。
2. 使用する配管部品(減圧弁・逃し弁・絶縁パイプ等)は専用の別売部品をご使用願います。
その他の配管部材(保温材・給水・給湯パイプ等)は、一般市販品を使用してください。
3. 詳細は、付属の工事説明書をご覧ください。

操作部(電源ボックスカバー内)

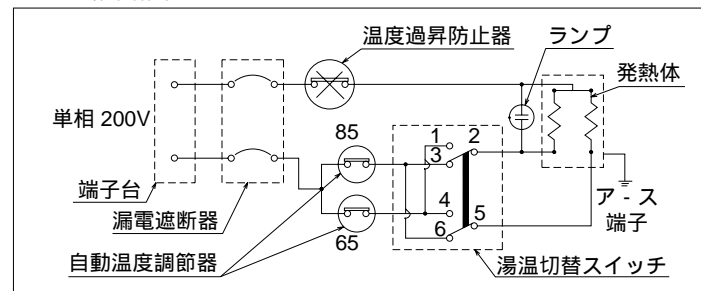


仕様表

形番	HPL-N461RSG (角形現地配管施工形)
適用料金制度	深夜電力
タンク容量	460L
定格電圧	単相200V
定格消費電力	ヒーター: 5.4kw
沸上がり温度	「中」: 約65、「高」約85 (初水温: 15)
製品寸法	幅700×奥行800×高1800
製品質量	約72 (満水時: 532) kg
形式認可番号	▽ 81 - 23012
日水協・認証登録番号	A-163
設置場所	屋内・防雨兼用形
主要部品	タンク フェライト系ステンレス鋼板・YUS190 (新日鉄製: SUS444相当品) 発熱体 シーズ式, 外管: 銅 漏電遮断器 電流式200V - 30A 感度電流 15mA スイッチ兼用 自動温度調節器 85 沸上げ(89 OFF, 69 ON) 65 沸上げ(67 OFF, 47 ON) 温度過昇防止器 98 OFF 手動復帰形 過圧防止弁 300 ± 100kPa
配管	給水口 Rc3/4 給湯口 R3/4 排水口 R3/4 その他 非常用水コック付(取水用ホース70cm付)
付属部品	ドレンパン排水ホース 長さ1m、逃し弁ワイヤー、逃し弁固定板 逃し弁排水ホース、ホース継手、ホースバンド(2ヶ)、ネジ1本
専用別売部品	減圧弁・逃し弁セット: HPL-803SET 減圧弁: HPL-801GS 逃し弁: HPL-96AS 絶縁パイプ: HPL-21P 脚部カバー: HPL-LC402

逃し弁は必ずHPL-96ASを使用してください。他の逃し弁では付属の逃し弁ワイヤー(動作確認用)が取り付けられません。
転倒防止板は、製品後部に取り付けていますが、設置現場に応じて左・右の取付位置に移して使用できます。

電気回路図



図面番号 Q11 99J014 (2 / 2)

品名	東芝電気温水器 HPL-N461RSG	尺	—	図	第三角法
度		法			

東芝機器株式会社

(単位: mm)