

## 仕 様 書

RAS-2211D(W), (C)

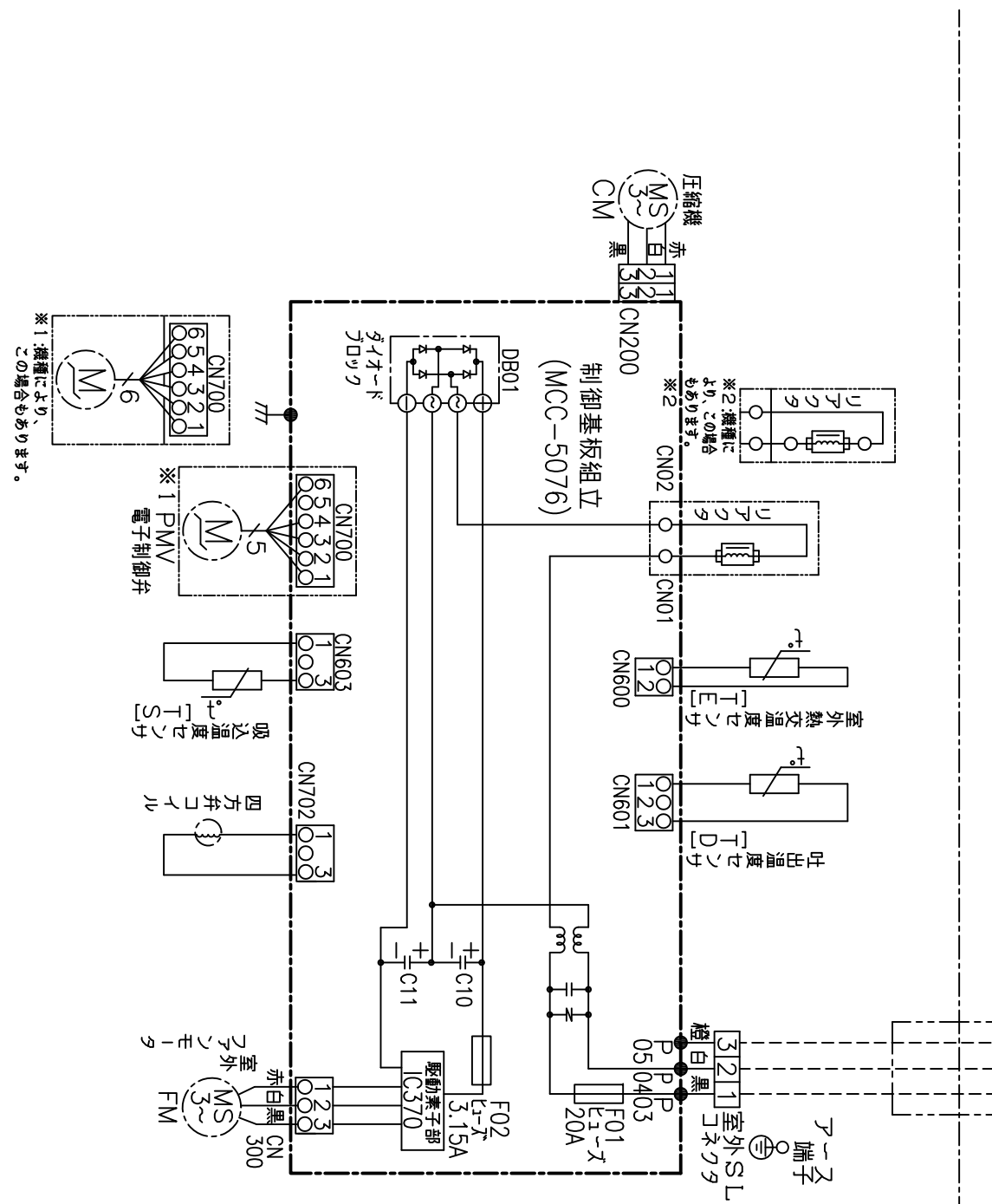
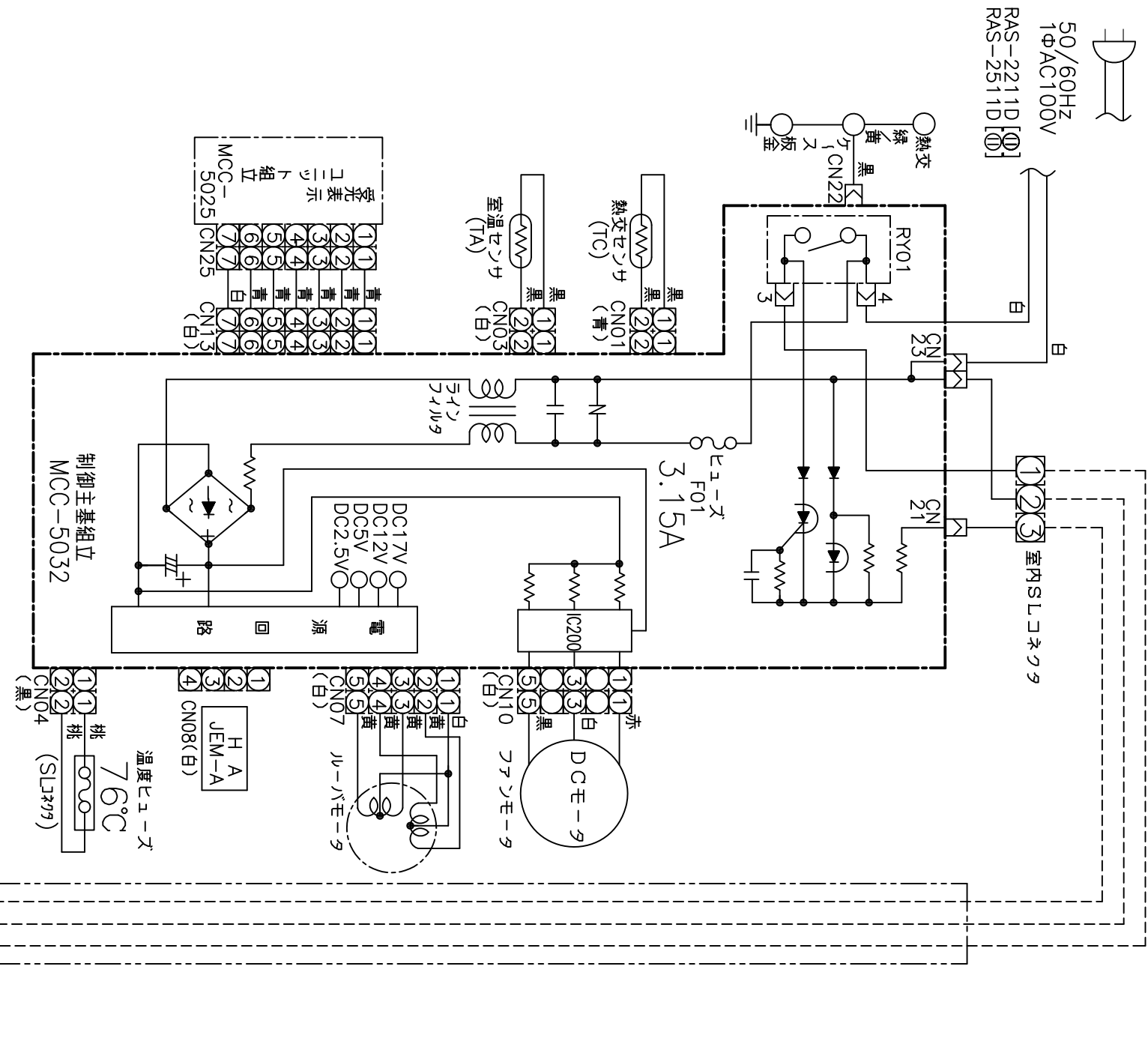
## 東芝ルームエアコン

| 項目                        |             | 形名                                  | 室内                          | RAS-2211D | 室外             | RAS-2211AD |      |   |
|---------------------------|-------------|-------------------------------------|-----------------------------|-----------|----------------|------------|------|---|
| 名称                        |             | 東芝ルームエアコン <sup>®</sup> イシヨ(ｽﾌﾟﾘｯﾄ形) |                             |           |                |            |      |   |
| 機能による種類                   |             | 冷房・暖房兼用                             |                             |           |                |            |      |   |
| 冷房能力                      | 定格能力(kW)    | 2.2                                 |                             |           |                |            |      |   |
|                           |             | (0.7~3.1)                           |                             |           |                |            |      |   |
| 暖房能力                      | 定格能力(kW)    | 2.2                                 |                             |           |                |            |      |   |
|                           | 定格低温能力(kW)  | 2.8                                 |                             |           |                |            |      |   |
|                           | 冷房時         | 4.23                                |                             |           |                |            |      |   |
| COP                       | 暖房時         | 4.94                                |                             |           |                |            |      |   |
|                           | 冷暖房平均時      | 4.59                                |                             |           |                |            |      |   |
| 通年エネルギー消費効率 APF           |             | 5.8                                 |                             |           |                |            |      |   |
|                           | 冷房時         | 6.53                                |                             |           |                |            |      |   |
|                           | 暖房時         | 5.54                                |                             |           |                |            |      |   |
| 省エネ達成率(APF) 目標年度2010年寸法規定 |             | 100%                                |                             |           |                |            |      |   |
| 期間消費電力量(kWh) 合計           |             | 760                                 |                             |           |                |            |      |   |
|                           | 冷房時(kWh)    | 196                                 |                             |           |                |            |      |   |
|                           | 暖房時(kWh)    | 564                                 |                             |           |                |            |      |   |
| 電気特性                      | 電源          | 相                                   | 単相                          |           |                |            |      |   |
|                           |             | (V)                                 | 100                         |           |                |            |      |   |
|                           |             | (Hz)                                | 50/60                       |           |                |            |      |   |
|                           | 合計          | 冷房時                                 | 冷房時                         |           | 暖房標準時          | 暖房低温時      |      |   |
| 運転電流(A)                   |             | 6.12                                | 5.24 (最大15.0)               |           | -              |            |      |   |
| 消費電力(W)                   |             | 520 (155~790)                       | 445 (170~995)               |           | 880            |            |      |   |
| 力率(%)                     |             | 85                                  | 85                          |           | -              |            |      |   |
|                           | 始動電流(A)     | 6.12                                |                             |           |                |            |      |   |
| 運転音                       | 強風(dB)      | 冷房時                                 |                             | 暖房標準時     |                | 暖房低温時      |      |   |
|                           |             | 室内                                  | 室外                          | 室内        | 室外             | 室内         | 室外   |   |
|                           |             | 46                                  | 47                          | 46        | 46             | -          | -    |   |
|                           |             | 弱風(dB)                              | 35                          | -         | 38             | -          | -    | - |
|                           |             | 微風(dB)                              | 27                          | -         | 31             | -          | -    | - |
| しずか運転(dB)                 | 24          | -                                   | 28                          | -         | -              | -          |      |   |
| 風量(m3/min)                |             | 10.5                                | 27.8                        | 11.8      | 23.3           | 11.8       | 26.3 |   |
| 冷房運転時の除湿能力(l/h)           |             | 1.4                                 |                             |           |                |            |      |   |
| 外形寸法                      | 高さ(mm)      | 室内                                  |                             |           | 室外             |            |      |   |
|                           |             | 250                                 |                             |           | 530            |            |      |   |
|                           |             | 幅(mm)                               |                             |           | 660            |            |      |   |
|                           |             | 奥行(mm)                              |                             |           | 240            |            |      |   |
| 重量(kg)                    |             | 9                                   |                             |           | 25             |            |      |   |
| 冷媒形名                      |             | -                                   |                             |           | R410A          |            |      |   |
| 冷媒封入量(kg)                 |             | -                                   |                             |           | 0.69           |            |      |   |
| 圧縮機出力(W)                  |             | -                                   |                             |           | 750            |            |      |   |
| 送風機出力                     |             | 30                                  |                             |           | 30             |            |      |   |
| 風量切替段数                    |             | 4(強 弱 微 しずか)                        |                             |           | 8(自動切換)        |            |      |   |
| コンセント・電源プラグ               |             | 平行コンセント 125V 15A                    |                             |           | 平行プラグ 125V 15A |            |      |   |
| 据付仕様                      | 配管方式        |                                     | ﾌﾙﾌ                         |           |                |            |      |   |
|                           | 内外接続配管径(mm) | 液側                                  | φ6.35                       |           |                |            |      |   |
|                           |             | ガス側                                 | φ9.52                       |           |                |            |      |   |
|                           | 内外接続配線径(mm) |                                     | φ2.0(3芯 Fケーブル 1本)           |           |                |            |      |   |
|                           | チャージレス長(m)  |                                     | 10                          |           |                |            |      |   |
|                           | 接続配管長(m)    |                                     | 15(配管長が10mを超える場合は20g/m冷媒追加) |           |                |            |      |   |
|                           | 落差(m)       |                                     | 10                          |           |                |            |      |   |
| 室内機配管取り出し方向               |             | 右、左、後、右下、左下                         |                             |           |                |            |      |   |
| 室内カラー                     | 記号          |                                     | W.C                         |           |                |            |      |   |
|                           | カタログ記載名     |                                     | ムーンホワイト/マースベージュ             |           |                |            |      |   |
| リモコン種類                    |             | WH-D1P                              |                             |           |                |            |      |   |
| 備考                        |             |                                     |                             |           |                |            |      |   |

SC1J0036

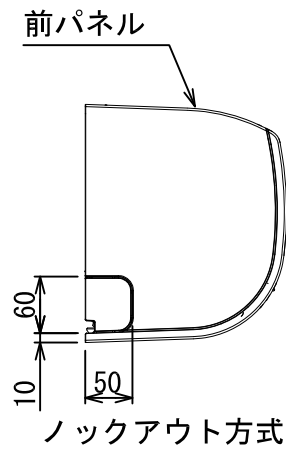
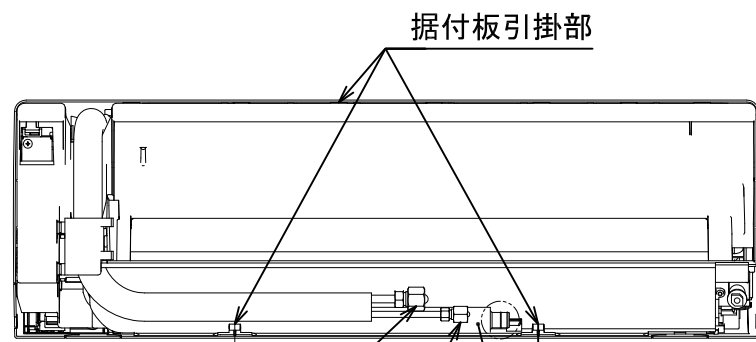
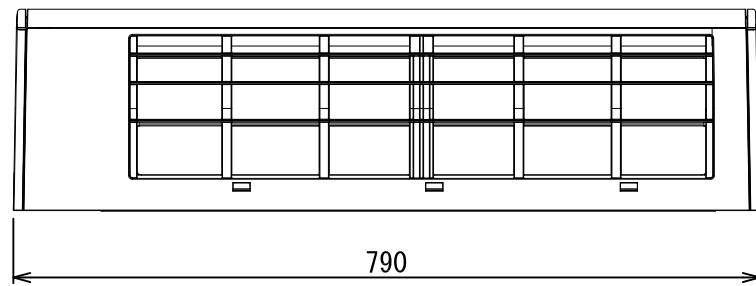


50/60Hz  
1φ AC100V  
RAS-2211D [●]  
RAS-2511D [●]



(単位 : mm)

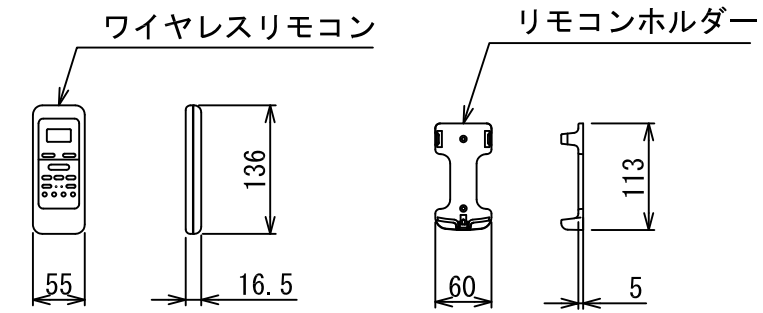
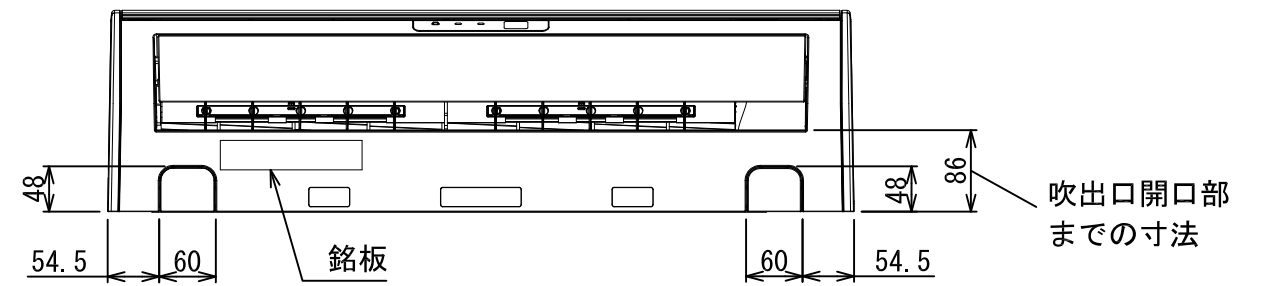
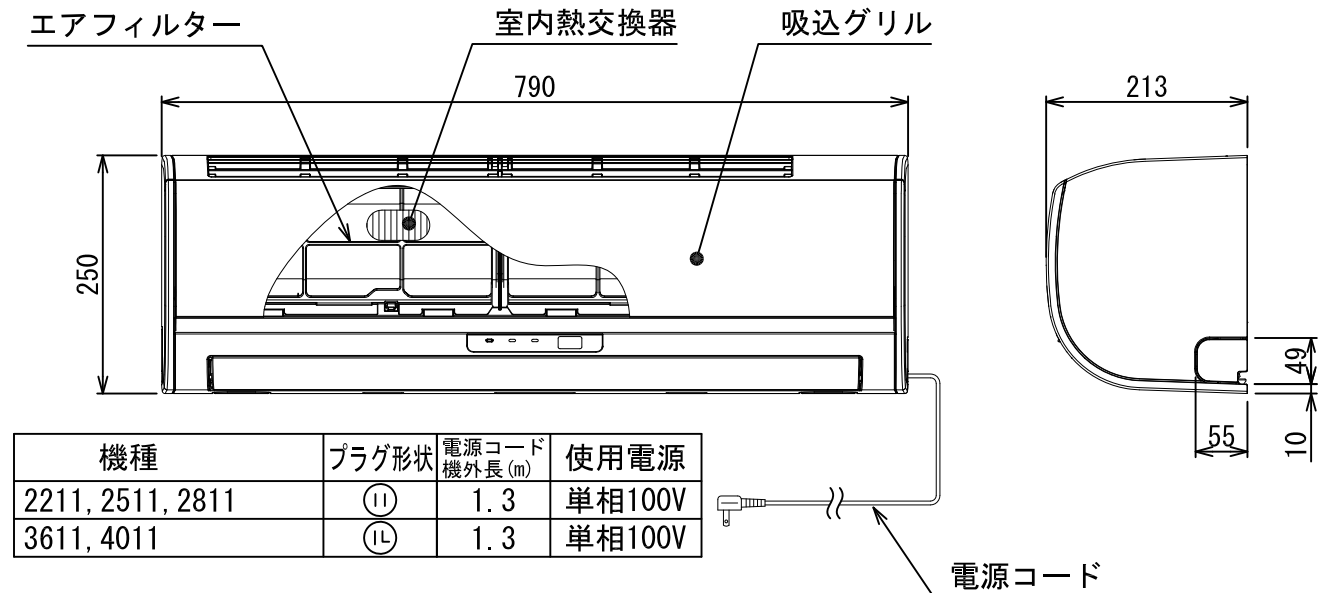
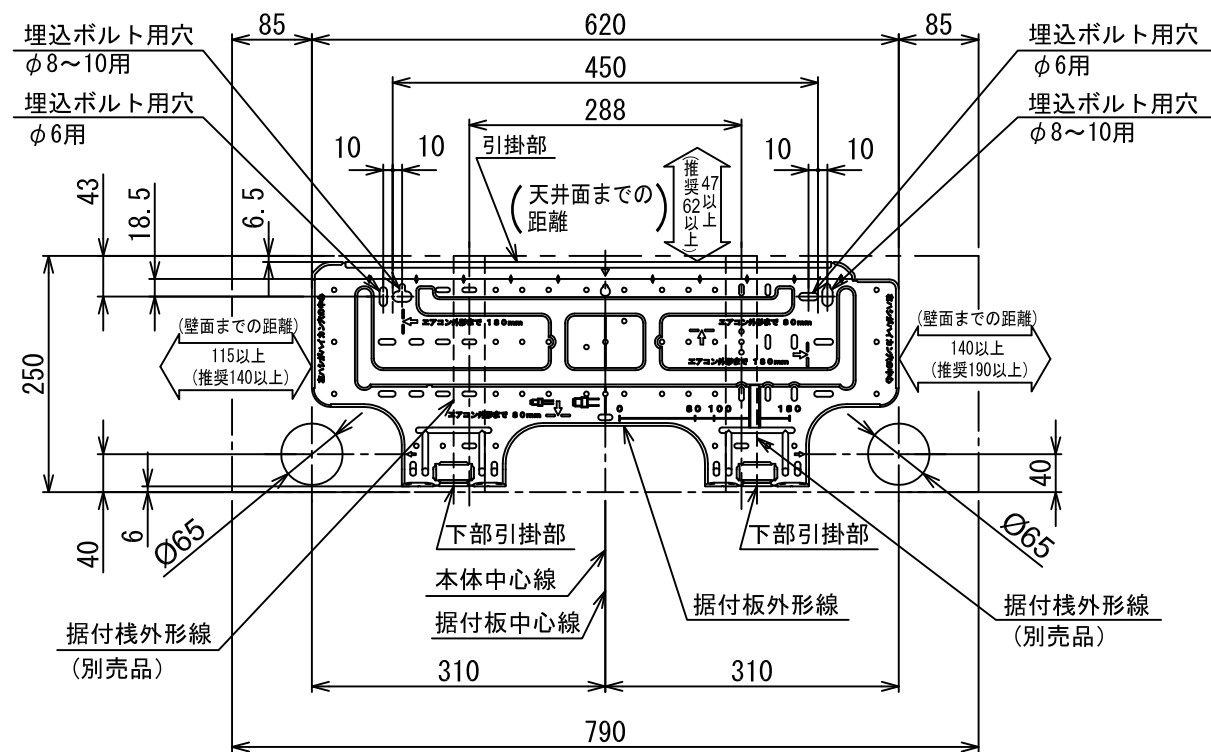
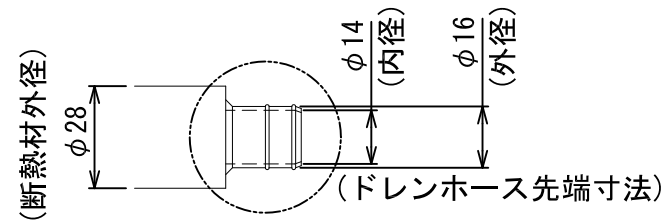
|                    |                      |      |                                     |      |
|--------------------|----------------------|------|-------------------------------------|------|
| 適用機種               |                      | 図面番号 | SC1B10231                           |      |
| RAS-2211D / 2211AD | RAS-2211D / 2211AD-Z | 品名   | 東芝ルームエアコン                           |      |
| RAS-2511D / 2511AD | RAS-2511D / 2511AD-Z |      | 配線図                                 |      |
|                    |                      | 品名   | 東芝ホームアプライアンス株式会社                    |      |
|                    |                      |      | TOSHIBA HOME APPLIANCES CORPORATION |      |
|                    |                      | 尺法   | 三角法                                 | FUJI |



補助配管 (機外長0.35m)  
フレア φ9.52

ドレンホース  
(機外長0.43m)

補助配管 (機外長0.4m)  
フレア φ6.35



リモコン型名 WH-D1P

前面パネル色仕様

(W) : ムーンホワイト

(C) : マースベージュ

| 適用機種         |              | 図面番号      |
|--------------|--------------|-----------|
| RAS-2211D(W) | RAS-2211D(C) | SC1A10150 |
| RAS-2511D(W) | RAS-2511D(C) |           |
| RAS-2811D(W) | RAS-2811D(C) |           |
| RAS-3611D(W) | RAS-3611D(C) |           |
| RAS-4011D(W) | RAS-4011D(C) |           |

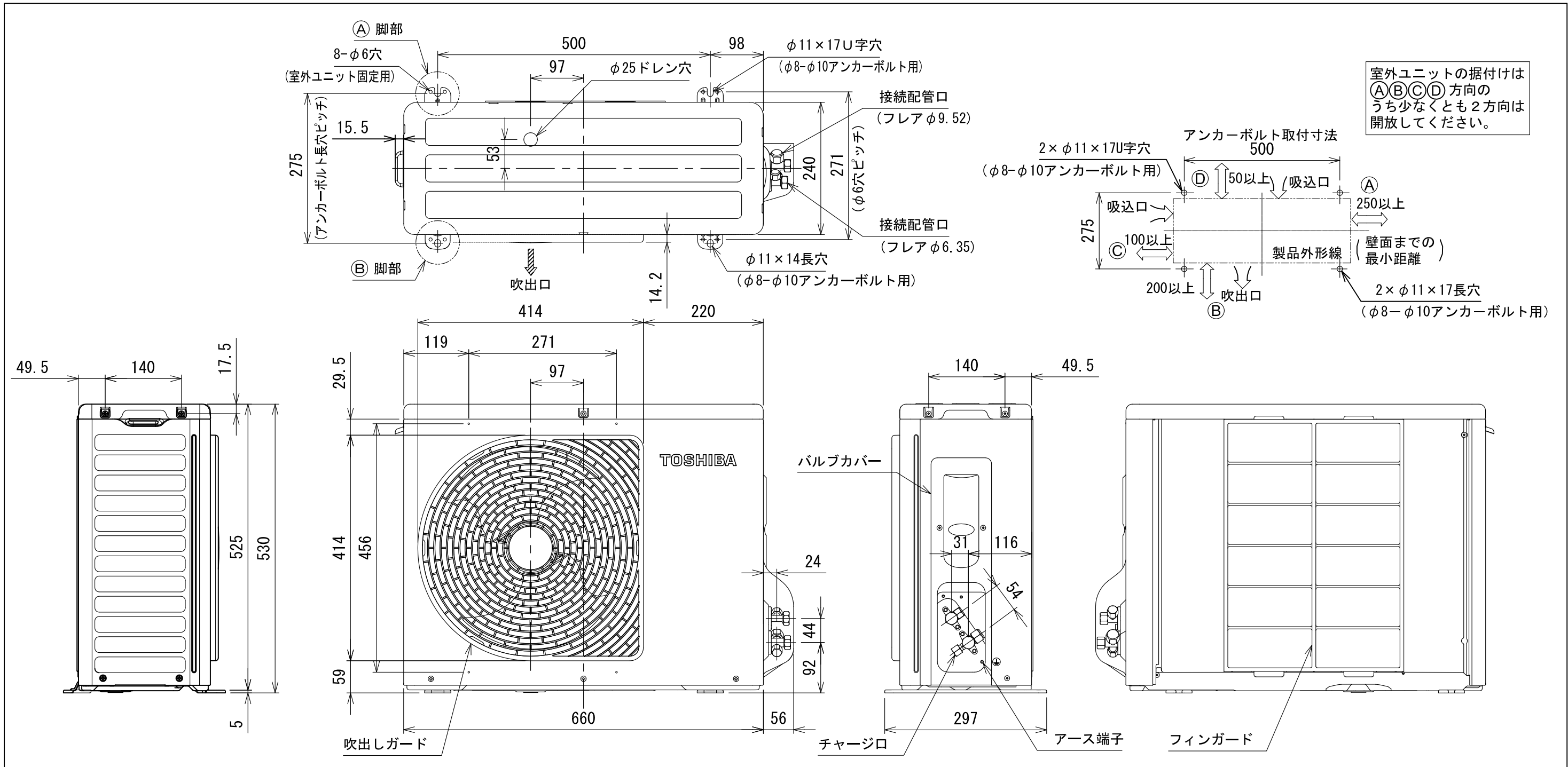
品名 東芝ルームエアコン

外形図

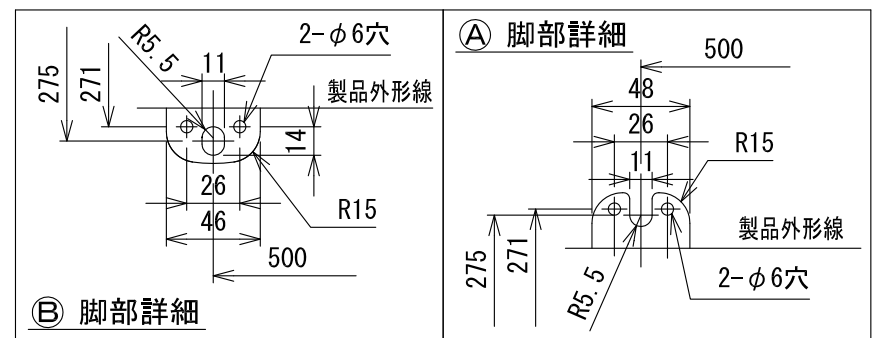
東芝ホームアプライアンス株式会社  
TOSHIBA HOME APPLIANCES CORPORATION  
FUJI

尺度 三角法

(単位: mm)



室外ユニットの据付けは  
 (A)(B)(C)(D) 方向の  
 うち少なくとも2方向は  
 開放してください。



|   |                              |  |      |           |     |  |
|---|------------------------------|--|------|-----------|-----|--|
| 外 観   | シルキーシェード (マンセルNo. 1Y8.5/0.5) |  |      | (単位: mm)  |     |  |
| 適用機種  | RAS-2211AD / RAS-2211AD-Z    |  | 図面番号 | SC1C10251 |     |  |
| 品名  | 東芝ルームエアコン                    |  | 尺度   | 図法        | 三角法 |  |
| <b>東芝ホームアプライアンス株式会社</b><br><b>TOSHIBA HOME APPLIANCES CORPORATION</b><br>FUJI |                              |  |      |           |     |  |