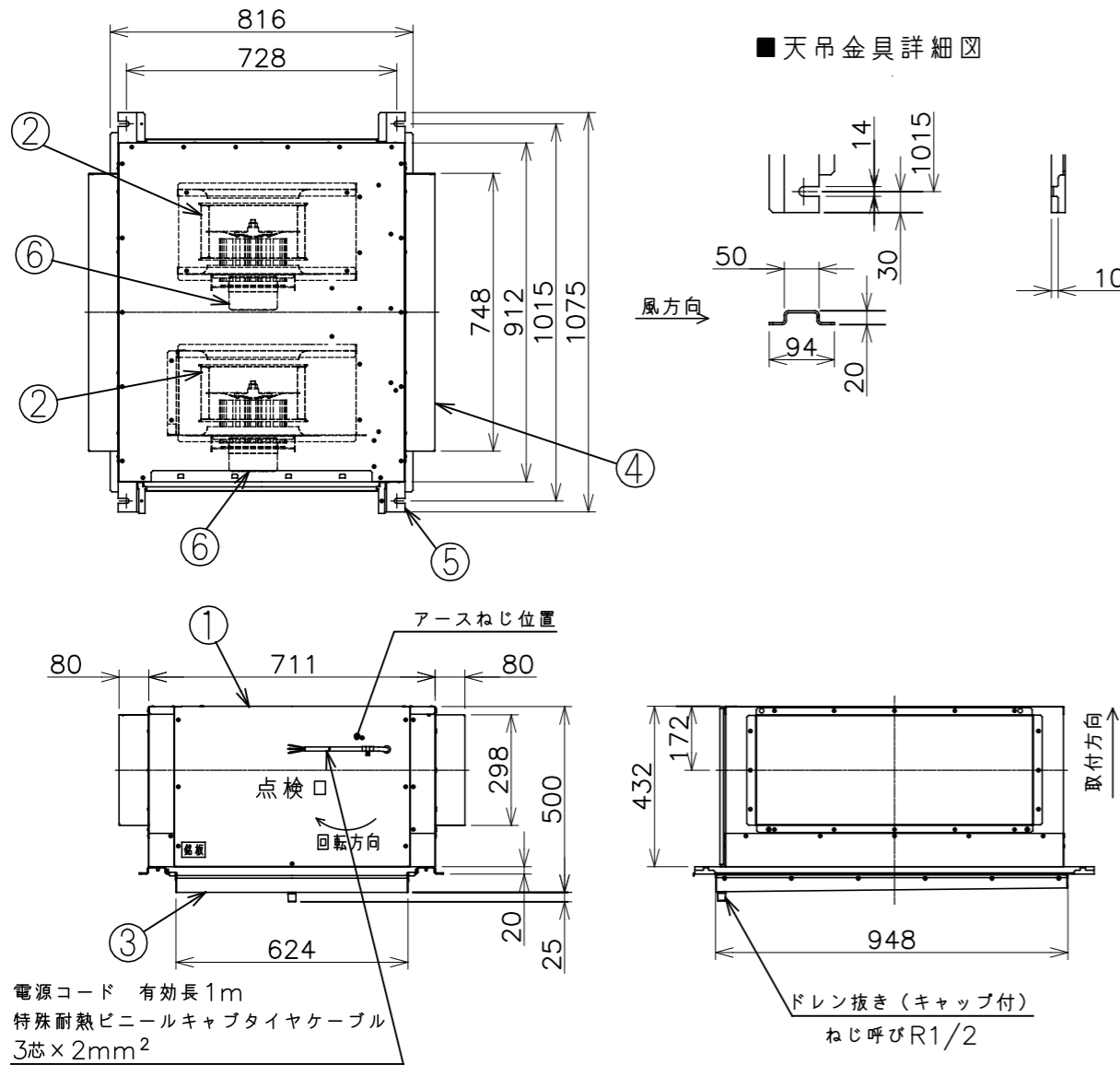


# 東芝ストレートダクトファン 厨房形

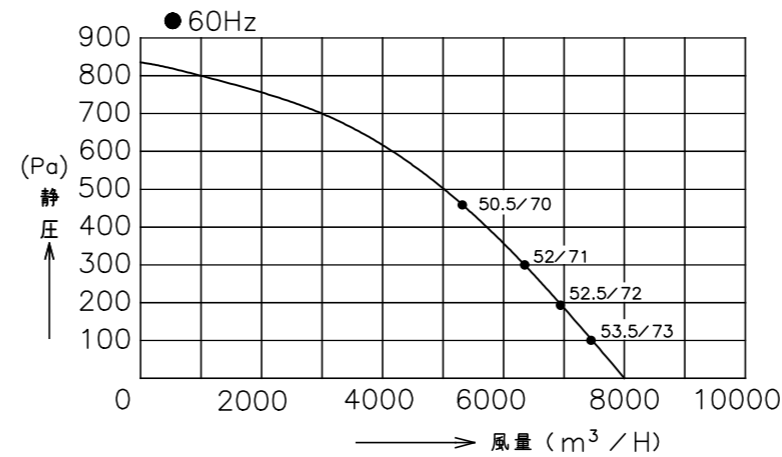
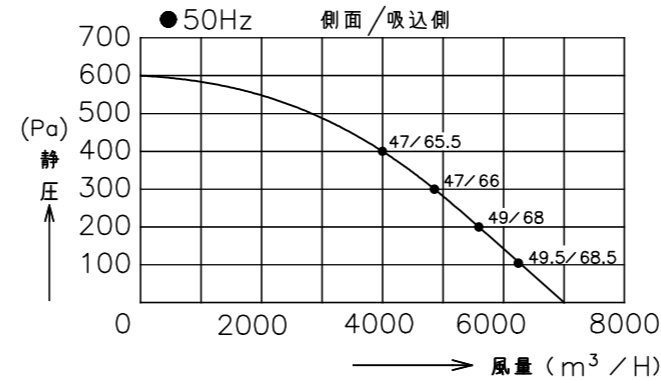
品番	部品名	材質	表面処理	色調
1	本体外装	ステンレス鋼板		
2	羽根	亜鉛めっき鋼板	電着塗装	
3	ドレン皿	ステンレス鋼板		
4	接続口	亜鉛めっき鋼板		
5	天吊金具	亜鉛めっき鋼板		
6	モーター	三相誘導電動機 H種	4極	



■天吊金具詳細図

## ■静圧－風量特性曲線

特性曲線上の数値は騒音値 (dB) (A特性補正) を示す。



## ■仕様

定格		三相200V、4P、公称出力3000W	
周波数 (Hz)	50	60	
最大風量 (m³/h)	7000	8000	
回転数 (min⁻¹)	1430	1650	
消費電力 (W)	1720	2620	
最大電流 (A)	7.8	10.0	
起動電流 (A)	54.0	50.0	
静圧 (Pa)	200	460	
騒音	側面 (dB)	49	50.5
	吸込側 (dB)	68	70
質量 (kg)	84		
時間定格	連続		
電動機形式	三相誘導電動機		
絶縁階級	H種		
巻線温度上昇	85K以下		
使用環境状況	温度: 0℃～+40℃ 相対湿度: 90%以下		
絶縁抵抗	10MΩ以上		
耐電圧	AC1500V 1分間		
軸受	負荷側	6203DDU	
	反負荷側	6203ZZAC	

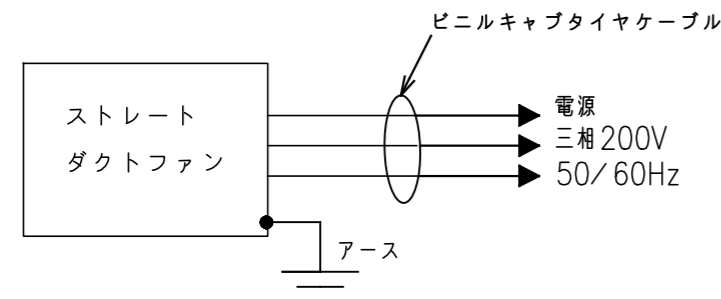
1. 最大風量はチャンバー法により測定した値です。
2. 最大電流は最大風量時の測定値です。
3. 消費電力、回転数は商品単体で、開放状態での値です。
4. 騒音は上記静圧時の状態で1.5m離れた地点の値です。

## ■注記

1. 適用ダクト: 300×750mm
2. 電源電線はVVFφ1.6mm又はφ2mmを使用してください。
3. 万一の感電事故防止のため、必ずアース工事をして下さい。
4. 屋外(雨のかかる場所)や水のかかる場所、常時蒸気などが発生する場所、化学薬品を使用する場所では使用しないでください。
5. 天地逆取付、垂直取付・モーター軸垂直取付はできません。
6. 油煙の多い厨房などへ取付ける場合は、必ずグリスマルター(客先手配)を介してご使用ください。

7. ドレン抜きに塩ビ継手・塩ビパイプあるいはホースニップル等を用いてドレンパイプ(ホース)を接続し、確実に排水してください。(ドレン抜きサイズR1/2)
8. ドレン配管及びドレン皿に結露や凍結の恐れがある場合は、必ず断熱処理をしてください。
9. 羽根に結氷するような環境下でのご使用は避けてください。
10. 保守点検のため天井に45cm角以上の点検口を設けてください。

## ■結線図



※本仕様は改良のため変更することがありますのでご了承ください。

図番	TV001868-DVS-550TX	03	図法
品名	東芝ストレートダクトファン (厨房形)	111	三角法
形名	DVS-550TX		尺度 単位
			m m

日本キャリア株式会社