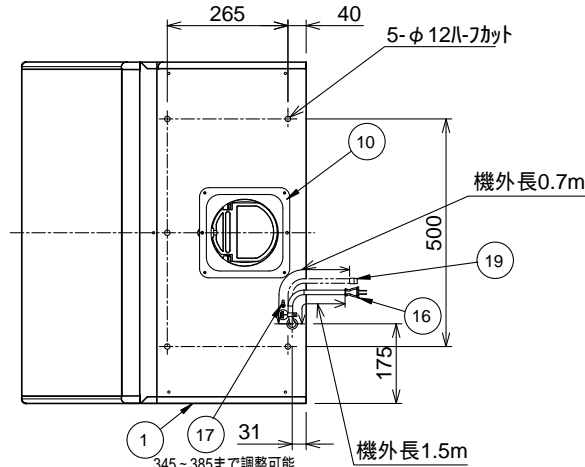
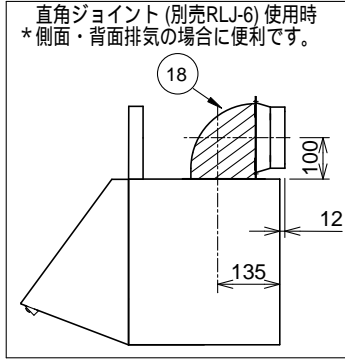
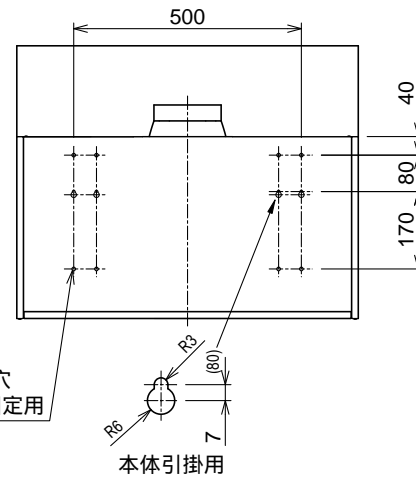
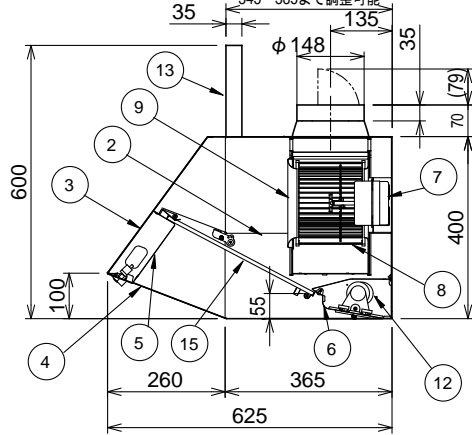
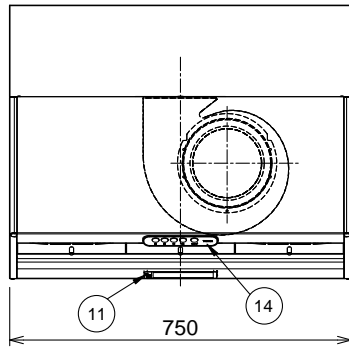


東芝レンジフードファン

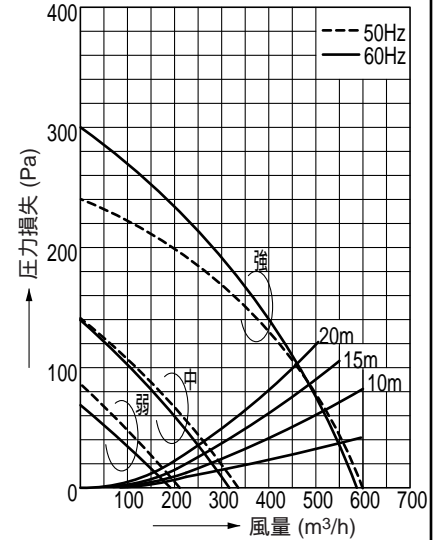


- 付属品
- ・排気口 (逆流防止シャッター・付).....1個
 - ・木ねじ (本体固定用).....6個
 - ・ねじ (排気口固定用).....4個
 - ・ソフトテ-プ (ダクト接続用).....1個

品番	部品名	材質	表面処理	色調
1	本体	着色亜鉛鉄板及び亜鉛メッキ鋼板		マンセル1GY9/0.5
2	本体カバー	着色亜鉛鉄板	シリコン加工塗装	マンセルN4
3	前板	着色亜鉛鉄板		マンセル1GY9/0.5
4	前板カバー	着色亜鉛鉄板	シリコン加工塗装	マンセルN4
5	スイッチカバー	着色亜鉛鉄板	シリコン加工塗装	マンセルN4
6	底板	着色亜鉛鉄板	シリコン加工塗装	マンセルN4
7	モ-タ-	4極コンデンサ・誘導電動機	E種	
8	羽根	亜鉛メッキ鋼板		
9	ファンケ-ス	亜鉛メッキ鋼板		
10	排気口	亜鉛メッキ鋼板		
11	ランプカバー	着色亜鉛鉄板	シリコン加工塗装	マンセルN4
12	電球	40W白熱電球		
13	幕板	着色亜鉛鉄板		マンセル1GY9/0.5
14	スイッチ	125V 3A		
15	ガラスフィルタ-	着色アルミニウム合金板	シリコン加工塗装	マンセルN4
16	電源コ-ド	ビニ-ルプラグ付コ-ド 125V 7A		
17	ア-ス端子	黄銅板	スズメッキ	
18	直角ジョイント	亜鉛メッキ鋼板	別売RLJ-6	
19	運動用コード	耐熱ビニル線	別売PC-C1K (給気シャッター用)又は別売PC-C1D (排気シャッター用)	



静圧 - 風量特性 (φ150)



特性表

形名	定格電圧 (V)	周波数 (Hz)	消費電力 (W)	風量 (m³/h)						静圧 (Pa)			騒音 (dB)	質量 (kg)
				0Pa時	100Pa時	40Pa時	20Pa時	420m³/h時	200m³/h時	100m³/h時	200m³/h時	100m³/h時		
VFR-73FJ(W)	100	強	50	72	600	460	-	-	-	120	-	-	41	15.3
			60	81	580	468	-	-	130	-	-	40		
		中	50	45	330	-	252	-	-	65	-	-	26.5	
			60	45	315	-	244	-	-	60	-	-	26	
		弱	50	37	210	-	-	162	-	-	-	50	15.5	
			60	36	190	-	-	140	-	-	-	35	15	

電動機形式	4極コンデンサ誘導電動機	絶縁抵抗	10M 以上 (500Vメガ)	耐電圧	AC1000V 1分間	絶縁区分	E種
-------	--------------	------	-----------------	-----	-------------	------	----

風量値は、JIS C9603チャンバ 法による。
本仕様は改良のため変更することがありますのでご了承ください。

東芝キヤリア株式会社		形名	VFR-73FJ(W)
作成年月日	H.16.12.1	図面番号	AV004011