

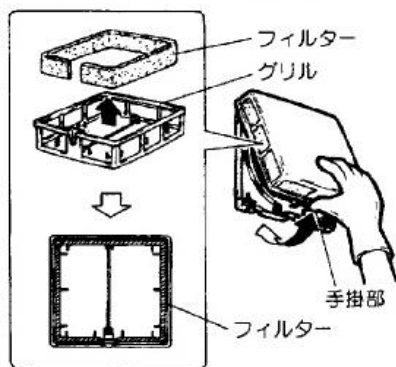
# フィルター交換説明書 F-2KA

適用機種

DV-2KAS

※フィルター捕集効率(質量法)75%

## お手入れのしかた ・フィルターのお手入れは2カ月に1回を目安としてください



- 1.グリルをはずします。  
シャッターロック用ツマミは「アケル」にしてグリル下部の手掛部(シャッターロック用ツマミの奥)に指を掛け、グリルを手前に引きながら斜めに持ち上げてはずします。
- 2.グリルの内側に差し込んであるフィルターをはずします。
- 3.フィルターの清掃(フィルターは再生タイプです)軽く手でたたかまたは、掃除機でほこりを吸取ってください。  
汚れのひどい時は水または、ぬるま湯に中性洗剤を溶かして押し洗いをし、よく乾かしてください。熱湯で洗ったり、もみ洗いは絶対におやめください。  
フィルターは、水洗い5~6回を目安に交換してください。  
(交換用フィルター F-2KA)
- 4.フィルターをグリルの内側に図のように差し込み、グリルの上下を確認し取り付けます。

### お願い

- フィルターを入れ忘れますと壁が汚れる原因となりますので、フィルターを入れ忘れないよう十分注意してください。
- お手入れに下記の溶剤等を使用しないでください。  
シンナー・アルコール・ベンジン・ガソリン・灯油・スプレー・アルカリ洗剤・化学ぞうきんの薬剤  
(変質・変色する原因になります)



東芝キャリア株式会社	資料名	交換予備フィルター
作成年月日	R4・4・5	資料番号
		KYFS_F-2KA