

ダクト用換気扇

低騒音形

スタンダード格子

サニタリー用

トイレ・洗面所・浴室・居間・事務所・店舗用

ツインエアロファン

銅板ボディ



本体	羽根	本体カバー
金属		プラスチック

接続ダクト	埋込寸法
φ150mm	363mm角

- トイレ
- 洗面所
- 浴室
- 居間
- 事務所
- 店舗

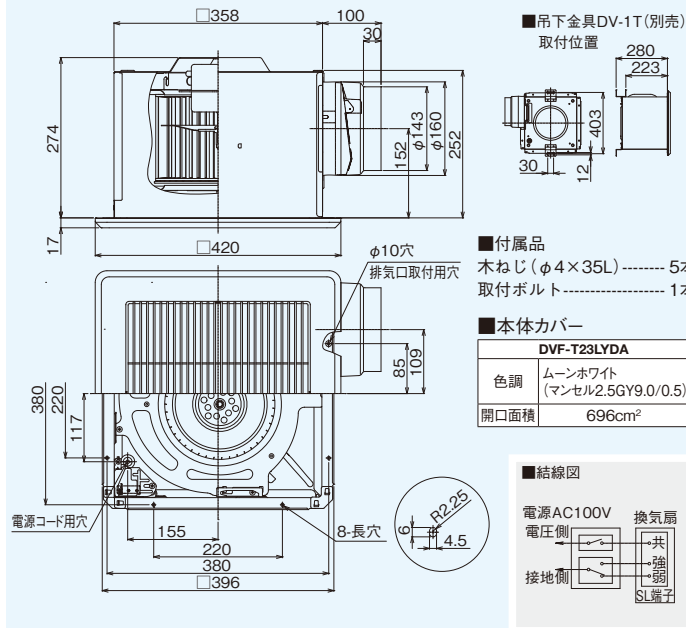
DVF-T23LYDA

希望小売価格 **69,900円**(税抜)

- 耐湿仕様
 - 強弱付(弱特性標準)
 - ワンタッチルーバー
 - SL端子付
 - カートリッジ式排気口
 - 両吸込シロッコファン
 - 帯電防止ルーバー
 - 高気密風圧シャッター付
 - テーピング作業が楽な段付き排気口
- ※浴室内でご使用の際は必ず接地(アース)工事を行ってください。

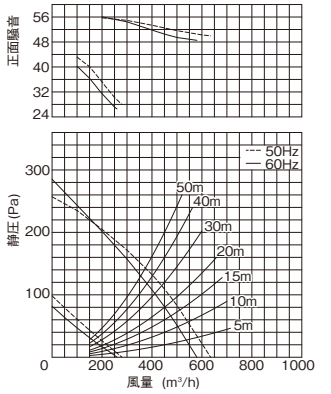
DVF-T23LYDA

(単位:mm)



●DVF-T23LYDA

静圧-風量・騒音特性
抵抗曲線はスパイラル管φ150の場合



正面騒音は、室外側ダクト内音が測定室に出ないようにし、本体カバー正面(下方)より1m離れた地点でのAレングスによる値です。

●特性表

電源電圧 単相100V

形名	消費電力(W)		電流(A)		風量(m ³ /h)						騒音(dB)		質量(kg)	
					0Pa		20m		30m					
	50Hz	60Hz	50Hz	60Hz	50Hz	60Hz	50Hz	60Hz	50Hz	60Hz	50Hz	60Hz		
DVF-T23LYDA	強	84	94	0.84	0.94	635	580	485	450	440	415	44	42.5	9.1
	弱	24.5	25.5	0.25	0.26	280	260	215	195	195	175	24.5	23	

※24時間換気システム用としてもお使いになれます。詳しくは「技術・設計資料編 法規編 4 建築基準法」をご覧ください。

●適用部材の代表例(詳しくはP.360~P.418参照) (上段:形名、下段:希望小売価格(税抜))

ベントキャップ		防火ダンパー付		丸形パイプフード		防火ダンパー付		長形パイプフード		防火ダンパー付		防火ダンパー	アルミ製フレキシブルダクト	吊下金具
アルミ製	ステンレス製	アルミ製	ステンレス製	アルミ製	ステンレス製	アルミ製	ステンレス製	アルミ製	ステンレス製	アルミ製	ステンレス製	DV-20DFP	DV-20JA	DV-1T
DV-201VV 4,100円	DV-202VV 5,500円	—	DV-202VDPV 8,800円	DV-201RV 5,900円	DV-202RV 9,900円	—	DV-202RDPV 15,300円	DV-201LY 9,400円	DV-202LY 11,300円	DV-201LDPV 14,900円	DV-202LDPV 16,900円	DV-20DFP 23,300円	DV-20JA 5,100円	DV-1T 900円

適用スイッチ(別売)

オンオフピカスイッチ(強弱操作作用)

SVF-531S(WW)

希望小売価格 **8,300円**(税抜)

- スイッチプレート付

