

サニタリー用

トイレ・洗面所・浴室・居間・事務所・店舗用

ツイエアロファン

鋼板ボディ



本体	羽根	本体カバー
金属	プラスチック	

接続ダクト	埋込寸法
φ100mm	225mm角

トイレ	洗面所	浴室
居間	事務所	店舗

**DVF-T14RVX**

希望小売価格 **23,800円(税抜)**

●低騒音形



**DVF-T14RV**

希望小売価格 **24,400円(税抜)**

●大風量形

**DVF-T14RVQ**

希望小売価格 **28,600円(税抜)**

●羽根着脱が可能

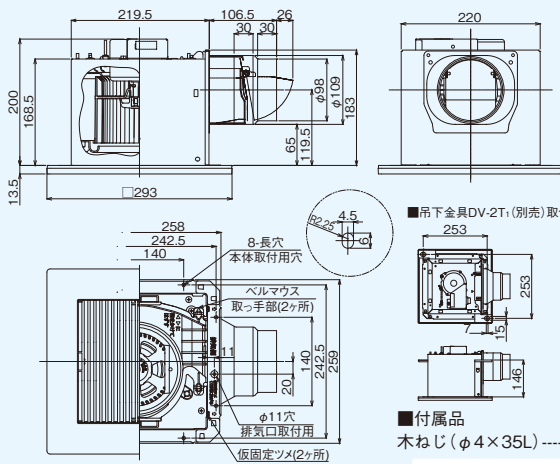
●軽量鉄骨に対応

●ダクト接続が全方向7°調整可能

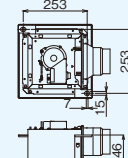
●ダクト接続口が本体と同一幅で位置決めと本体の着脱が容易

**DVF-T14RVX・T14RV・T14RVQ**

(単位: mm)



■吊下全具DV-2T(別売)取付位置

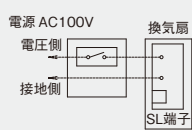


■付属品  
木ねじ(φ4×35L).....5本

■本体カバー

DVF-T14RVX・T14RV・T14RVQ	
色調	ムーンホワイト (マンセル2.5GY9.0/0.5)
開口面積	228cm <sup>2</sup>

■結線図



※浴室内で使用の際は必ず接地(アース)工事を行ってください。

※24時間換気システム用としてお使いになる場合、音の静かさを重視する寝室などでは、強弱付製品のご使用をおすすめします。

ツイエアロファン

鋼板ボディ



本体	羽根	本体カバー
金属	プラスチック	

接続ダクト	埋込寸法
φ150mm	363mm角

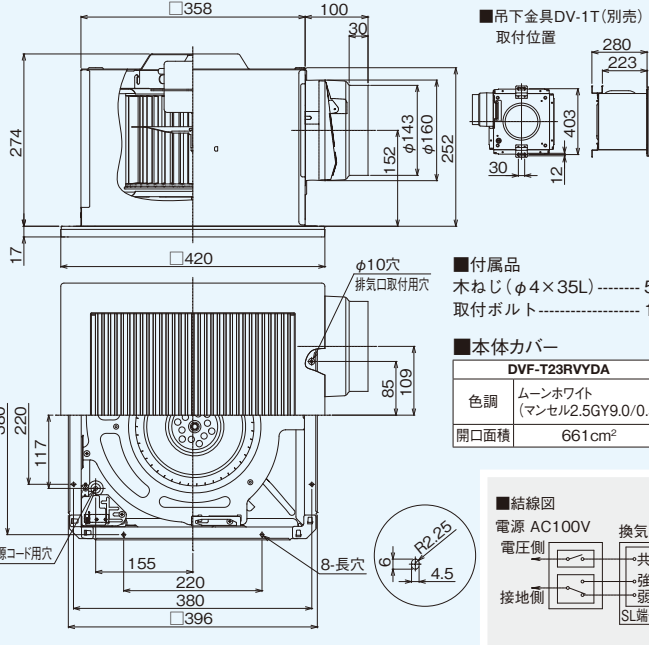
トイレ	洗面所	浴室
居間	事務所	店舗

**DVF-T23RVYDA**

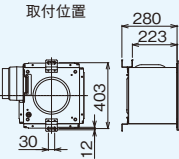
希望小売価格 **65,300円(税抜)**

**DVF-T23RVYDA**

(単位: mm)



■吊下全具DV-1T(別売)取付位置

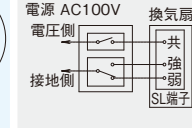


■付属品  
木ねじ(φ4×35L).....5本  
取付ボルト.....1本

■本体カバー

DVF-T23RVYDA	
色調	ムーンホワイト (マンセル2.5GY9.0/0.5)
開口面積	661cm <sup>2</sup>

■結線図



※浴室内で使用の際は必ず接地(アース)工事を行ってください。

※24時間換気システム用としてお使いになる場合、音の静かさを重視する寝室などでは、強弱付製品のご使用をおすすめします。

●特性表

電源電圧 単相100V

形名	消費電力(W)		電流(A)		風量(m <sup>3</sup> /h)						騒音(dB)		質量(kg)	
	50Hz	60Hz	50Hz	60Hz	0Pa		ダクト20m相当長		ダクト30m相当長		50Hz	60Hz		
DVF-T14RVX	11.5	13	0.12	0.13	150	153	101	108	89	97	26	26.5	2.9	
DVF-T14RV	17	18.5	0.18	0.19	183	180	121	131	105	117	30.5	30	2.9	
DVF-T14RVQ	20.5	24	0.21	0.24	218	216	130	143	110	124	35	34.5	2.9	
DVF-T23RVYDA	強	84	94	0.84	0.94	635	580	485	450	440	415	44	42.5	9.3
	弱	24.5	25.5	0.25	0.26	280	260	215	195	195	175	24.5	23	

■共通特長

- 耐湿仕様
- 強弱付(弱特性標準)
- ワンタッチルーバー
- SL端子付
- カートリッジ式排気口
- 両吸込シロッコファン
- 帯電防止ルーバー
- 高気密風圧シャッター付
- テーピング作業が楽な段付排気口

※24時間換気システム用としてもお使いになれます。詳しくは「技術・設計資料編 法規編 4 建築基準法」をご覧ください。

●適用部材の代表例(詳しくはP.360~P.418参照) (上段:形名、下段:希望小売価格(税抜))

形名	ベントキャップ		防火ダンパー付		丸形パイプフード		防火ダンパー付		長形パイプフード		防火ダンパー付		防火ダンパー	樹脂製フレキシブル継手	アルミ製フレキシブルダクト	吊下全具
	アルミ製	ステンレス製	アルミ製	ステンレス製	アルミ製	ステンレス製	アルミ製	ステンレス製	アルミ製	ステンレス製	アルミ製	ステンレス製				
DVF-T14RVX DVF-T14RV DVF-T14RVQ	DV-141VV 2,900円	DV-142VV 4,100円	限 DV-141VDV 6,700円	限 DV-142VDV 7,000円	DV-141RV 4,700円	DV-142RV 7,400円	DV-141RDV 8,300円	限 DV-142RDV 10,100円	DV-141LY 6,900円	DV-142LY 8,900円	DV-141LDY 10,600円	DV-142LDY 12,500円	DV-14DF 19,300円	DV-14FPS 7,900円	DV-14JA 3,900円	DV-2T 1,100円
DVF-T23RVYDA	DV-201VV 4,100円	DV-202VV 5,500円	—	限 DV-202VDV 8,800円	DV-201RV 5,900円	DV-202RV 9,900円	—	限 DV-202RDV 15,300円	DV-201LY 9,400円	DV-202LY 11,300円	限 DV-202LDY 14,900円	DV-202DFP 23,300円	—	DV-20JA 5,100円	DV-1T 900円	

限:在庫限品。後継は幹旋部品。P.96参照。

本カタログ掲載商品の価格には、消費税、配送費、設置調整費、工事費、使用済み商品の引き取り費等は含まれておりません。

ダクト用換気扇

ツイエアロファン