

ダクト用換気扇

細管形

インテリア格子・フラットインテリアパネル

居間・事務所・店舗用

居間・事務所・店舗用

ツイエアロファン

鋼板ボディ

インテリア格子



本体	羽根	本体カバー
金属	プラスチック	

接続ダクト	埋込寸法
φ100mm	275mm角

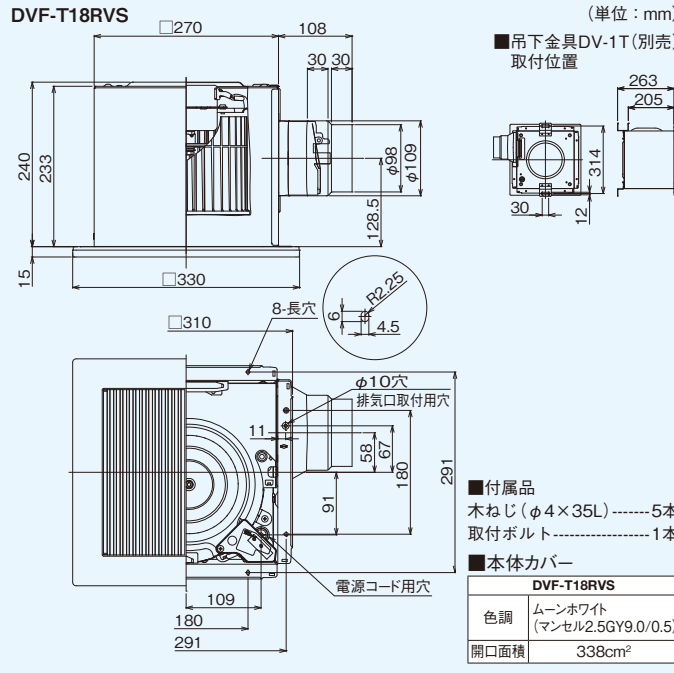
居間 事務所 店舗

DVF-T18RVS

希望小売価格 **28,900円(税抜)**

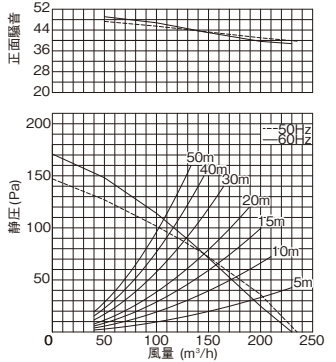


DVF-T18RVS



●DVF-T18RVS

静圧-風量・騒音特性
抵抗曲線は塩ビVP管φ100の場合



正面騒音は、室外側ダクト内音が測定室に出ないようにし、本体カバー正面(下方)より1m離れた地点でのAレンジによる値です。

ツイエアロファン

鋼板ボディ

フラットインテリアパネル



本体	羽根	本体カバー
金属	プラスチック	

接続ダクト	埋込寸法
φ100mm	275mm角

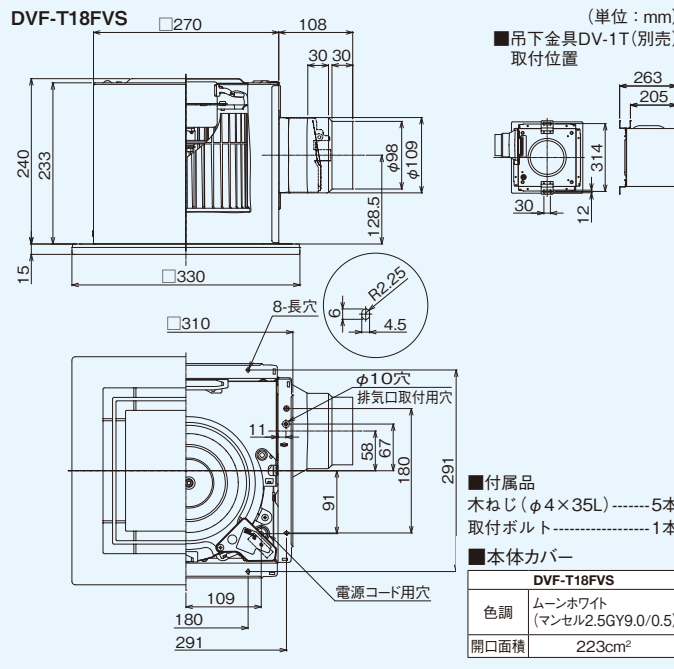
居間 事務所 店舗

DVF-T18FVS

希望小売価格 **34,300円(税抜)**

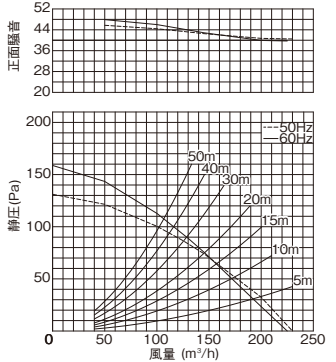


DVF-T18FVS



●DVF-T18FVS

静圧-風量・騒音特性
抵抗曲線は塩ビVP管φ100の場合



正面騒音は、室外側ダクト内音が測定室に出ないようにし、本体カバー正面(下方)より1m離れた地点でのAレンジによる値です。

■共通特長

- 低騒音形
- SL端子付
- ワンタッチルーバー
- カートリッジ式排気口
- 両吸込シロッコファン
- 帯電防止ルーバー
- 高気密風圧シャッター付
- テーピング作業が楽な段付き排気口

●特性表

電源電圧 単相100V

形名	消費電力 (W)		電流 (A)		風量 (m ³ /h)						騒音 (dB)		質量 (kg)
	50Hz	60Hz	50Hz	60Hz	0Pa		20m		30m		50Hz	60Hz	
DVF-T18RVS	30	32.5	0.3	0.33	235	230	145	145	125	130	34	33	4.4
DVF-T18FVS	29.5	32.5	0.3	0.33	230	225	145	145	125	130	35	34	4.3

※24時間換気システム用としてもお使いになれます。詳しくは「技術・設計資料編 法規編 4 建築基準法」をご覧ください。

●適用部材の代表例(詳しくはP.360~P.418参照) (上段:形名、下段:希望小売価格(税抜))

限:在庫限品。後継は幹旋部品。P.96参照。

ベントキャップ		防火ダンパー付		丸形パイプフード				長形パイプフード				防火ダンパー	樹脂製フレキシブル継手	アルミ製フレキシブルダクト	吊下金具	
アルミ製	ステンレス製	アルミ製	ステンレス製	アルミ製	ステンレス製	アルミ製	ステンレス製	アルミ製	ステンレス製	アルミ製	ステンレス製	アルミ製	ステンレス製	アルミ製	ステンレス製	吊下金具
DV-141VV	DV-142VV	限 DV-141VDV	限 DV-142VDV	DV-141RV	DV-142RV	DV-141RDV	限 DV-142RDV	DV-141LY	DV-142LY	DV-141LDY	DV-142LDY	DV-14DF	DV-14FPS	DV-14JA	DV-1T	
2,900円	4,100円	6,700円	7,000円	4,700円	7,400円	8,300円	10,100円	6,900円	8,900円	10,600円	12,500円	19,300円	7,900円	3,900円	900円	

適用スイッチ(別売)

オンオフピカスイッチ

SVF-53S(WW)

希望小売価格 **6,100円(税抜)**

●スイッチプレート付

