

ツイエアファン

鋼板ボディ



ダクト用換気扇

インテリア格子

本体	羽根	本体カバー
金属	プラスチック	

接続ダクト	埋込寸法
φ150mm	275mm角

居間 事務所 店舗

DVF-T18RV

希望小売価格 32,800円(税抜)



DVF-T18RVQ

希望小売価格 37,100円(税抜)



●大風量形

DVF-T18RVDA

希望小売価格 39,200円(税抜)



- 強弱付(弱特性標準)
- 誤結線防止用電流ヒューズ付

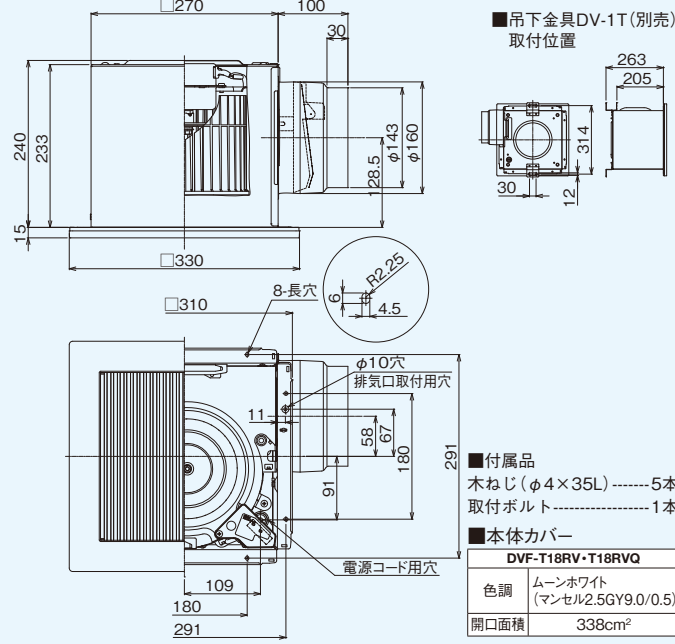
DVF-T18RVQD

希望小売価格 43,000円(税抜)

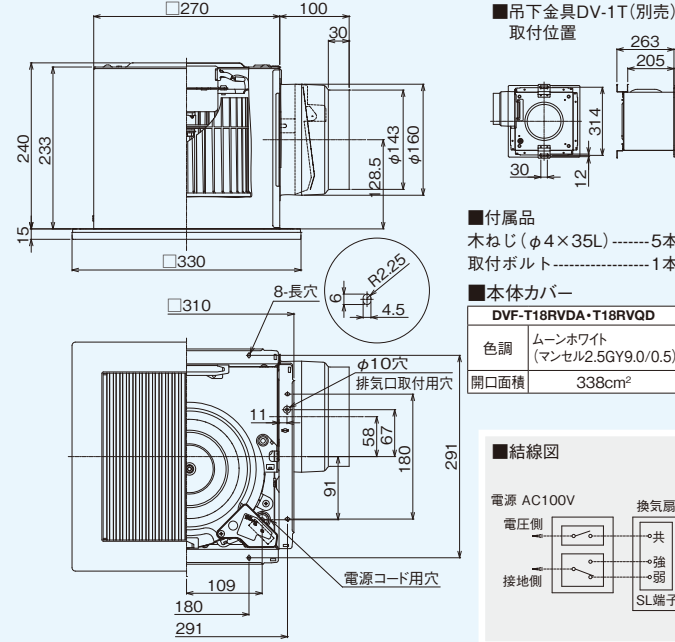


- 大風量形
 - 強弱付(弱特性大風量)
 - 誤結線防止用電流ヒューズ付
- ◎24時間換気システムプラン例掲載 (P.15~P.36)

DVF-T18RV・DVF-T18RVQ



DVF-T18RVDA・DVF-T18RVQD



適用スイッチ(別売)

オンオフピカスイッチ

SVF-53S(WW)

希望小売価格 6,100円(税抜)

- スイッチプレート付

適用スイッチ(別売)

オンオフピカスイッチ(強弱操作作用)

SVF-531S(WW)

希望小売価格 8,300円(税抜)

- スイッチプレート付

●特性表

電源電圧 単相100V

形名	消費電力(W)		電流(A)		風量(m ³ /h)						騒音(dB)		質量(kg)
	50Hz	60Hz	50Hz	60Hz	0Pa		20m		30m		50Hz	60Hz	
DVF-T18RV	30.5	32.5	0.31	0.33	305	295	260	245	240	230	31.5	31	4.5
DVF-T18RVQ	36	36.5	0.38	0.39	335	320	280	265	265	250	33	31.5	4.5
DVF-T18RVDA	19	18	0.2	0.2	145	130	120	105	110	100	18.5	18	4.5
DVF-T18RVQD	36	36.5	0.38	0.39	335	320	280	265	265	250	33	31.5	4.5

■共通特長

- SL端子付
- ワンタッチルーバー
- カートリッジ式排気口
- 両吸込シロッコファン
- 帯電防止ルーバー
- 高気密風圧シャッター付
- テーピング作業が楽な段付き排気口

※24時間換気システム用としてもお使いになれます。詳しくは「技術・設計資料編 法規編 4 建築基準法」をご覧ください。

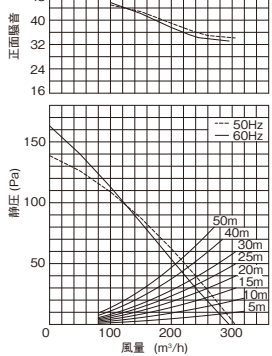
●適用部材の代表例(詳しくはP.360~P.418参照) (上段:形名、下段:希望小売価格(税抜))

ベントキャップ		防火ダンパー付		丸形パイプフード		防火ダンパー付		長形パイプフード		防火ダンパー付		防火ダンパー	アルミ製フレキシブルダクト	吊下金具
アルミ製	ステンレス製	アルミ製	ステンレス製	アルミ製	ステンレス製	アルミ製	ステンレス製	アルミ製	ステンレス製	アルミ製	ステンレス製	DV-20DFP	DV-20JA	DV-1T
DV-201VV	DV-202VV	—	DV-202VDPV	DV-201RV	DV-202RV	—	DV-202RDPV	DV-201LY	DV-202LY	DV-201LDPVJ	DV-202LDPVJ	23,300円	5,100円	900円
4,100円	5,500円		8,800円	5,900円	9,900円		15,300円	9,400円	11,300円	14,900円	16,900円			

●DVF-T18RV

静圧-風量・騒音特性

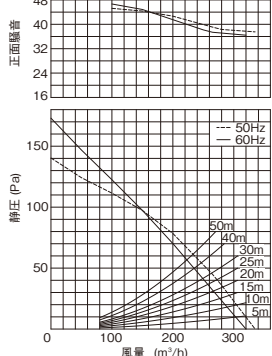
抵抗曲線はスパイラル管φ150の場合



●DVF-T18RVQ

静圧-風量・騒音特性

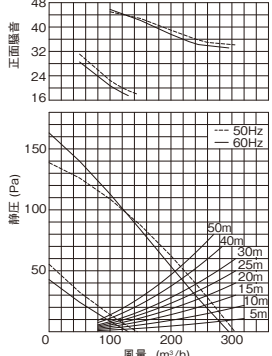
抵抗曲線はスパイラル管φ150の場合



●DVF-T18RVDA

静圧-風量・騒音特性

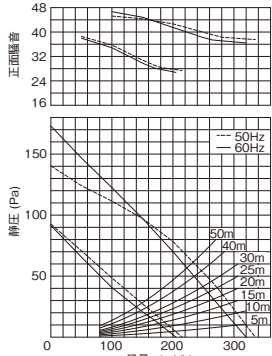
抵抗曲線はスパイラル管φ150の場合



●DVF-T18RVQD

静圧-風量・騒音特性

抵抗曲線はスパイラル管φ150の場合



正面騒音は、室外側ダクト内音が測定室に出ないようにし、本体カバー正面(下方)より1m離れた地点でのAレンジによる値です。