

居間・事務所・店舗用

居間・事務所・店舗用

ツイエアロファン

鋼板ボディ



本体	羽根	本体カバー
金属	プラスチック	

接続ダクト	埋込寸法
φ150mm	316mm角

居間 事務所 店舗

DVF-T20RV

希望小売価格 43,500円(税抜)



DVF-T20RVD

希望小売価格 46,900円(税抜)

- 強弱付(弱特性大風量)
- 誤結線防止用電流ヒューズ付



DVF-T20RVDA

希望小売価格 47,300円(税抜)

- 強弱付(弱特性標準)



DVF-T20RVQD

希望小売価格 49,800円(税抜)

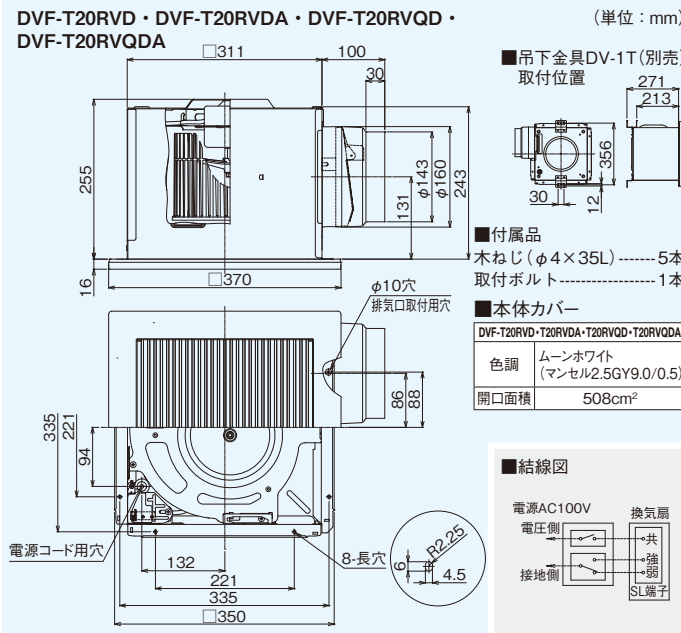
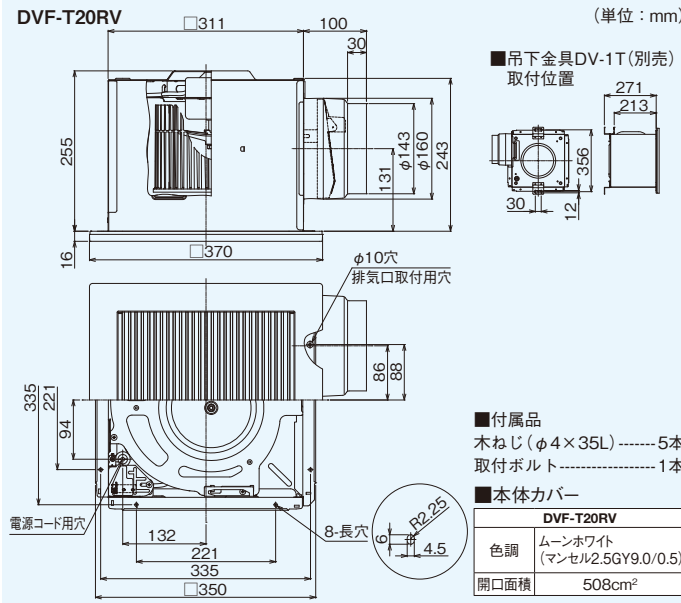
- 大風量形
- 強弱付(弱特性大風量)
- 誤結線防止用電流ヒューズ付



DVF-T20RVQDA

希望小売価格 52,300円(税抜)

- 大風量形
- 強弱付(弱特性標準)
- 24時間換気システムプラン例掲載(P.15~P.36)



適用スイッチ(別売)

オンオフピカスイッチ

SVF-53S(WW)

希望小売価格 6,100円(税抜)

- スイッチプレート付

適用スイッチ(別売)

オンオフピカスイッチ(強弱操作用)

SVF-53IS(WW)

希望小売価格 8,300円(税抜)

- スイッチプレート付

●特性表

電源電圧 単相100V

形名		消費電力(W)		電流(A)		風量(m <sup>3</sup> /h)						騒音(dB)		質量(kg)
						0Pa		20m		30m				
		50Hz	60Hz	50Hz	60Hz	50Hz	60Hz	50Hz	60Hz	50Hz	60Hz	50Hz	60Hz	
DVF-T20RV		46.5	53	0.47	0.53	460	455	355	360	320	330	38	38	5.8
DVF-T20RVD	強	44.5	48.5	0.45	0.49	420	415	340	335	310	305	37	37	5.8
	弱	25	26.5	0.26	0.27	295	290	235	225	215	210	28	27.5	
DVF-T20RVDA	強	44.5	48.5	0.45	0.49	420	415	340	335	310	305	37	37	5.8
	弱	15	16	0.16	0.16	205	200	160	155	145	140	22	21.5	
DVF-T20RVQD	強	53	61	0.54	0.64	520	515	400	400	360	370	43	42.5	6.5
	弱	35.5	40	0.36	0.4	410	400	320	315	290	290	37	36	
DVF-T20RVQDA	強	53	61	0.54	0.64	520	515	400	400	360	370	43	42.5	6.5
	弱	17.5	19	0.18	0.19	260	250	195	190	180	170	24.5	23.5	

●共通特長

- SL端子付
- ワンタッチルーバー
- カートリッジ式排気口
- 両吸込シロッコファン
- 帯電防止ルーバー
- 高気密風圧シャッター付
- テーピング作業が楽な段付き排気口

\*24時間換気システム用としてもお使いになれます。詳しくは「技術・設計資料編 法規編 4 建築基準法」をご覧ください。

●適用部材の代表例(詳しくはP.360~P.418参照) (上段:形名、下段:希望小売価格(税抜))

ベントキャップ		防火ダンパー付		丸形パイプフード		防火ダンパー付		長形パイプフード		防火ダンパー付		防火ダンパー	アルミ製フレキシブルダクト	吊下金具
アルミ製	ステンレス製	アルミ製	ステンレス製	アルミ製	ステンレス製	アルミ製	ステンレス製	アルミ製	ステンレス製	アルミ製	ステンレス製			
DV-201VV 4,100円	DV-202VV 5,500円	—	DV-202VDPV 8,800円	DV-201RV 5,900円	DV-202RV 9,900円	—	DV-202RDPV 15,300円	DV-201LY 9,400円	DV-202LY 11,300円	DV-201LDPV 14,900円	DV-202LDPV 16,900円	DV-20DFP 23,300円	DV-20JA 5,100円	DV-1T 900円

本カタログ掲載商品の価格には、消費税、配送費、設置調整費、工事費、使用済み商品の引き取り費等は含まれておりません。

ダクト用換気扇

ツイエアロファン