

居間・事務所・店舗用

居間・事務所・店舗用

ツイエアロファン

鋼板ボディ



本体	羽根	本体カバー
金属	プラスチック	

接続ダクト	埋込寸法
φ150mm	316mm角

居間 事務所 店舗

DVF-T20FV

希望小売価格 48,600円(税抜)



DVF-T20FVD

希望小売価格 49,900円(税抜)

- 強弱付 (弱特性大風量)
- 誤結線防止用電流ヒューズ付



DVF-T20FVDA

希望小売価格 52,400円(税抜)

- 強弱付 (弱特性標準)



DVF-T20FVQD

希望小売価格 55,700円(税抜)

- 大風量形
- 強弱付 (弱特性大風量)
- 誤結線防止用電流ヒューズ付



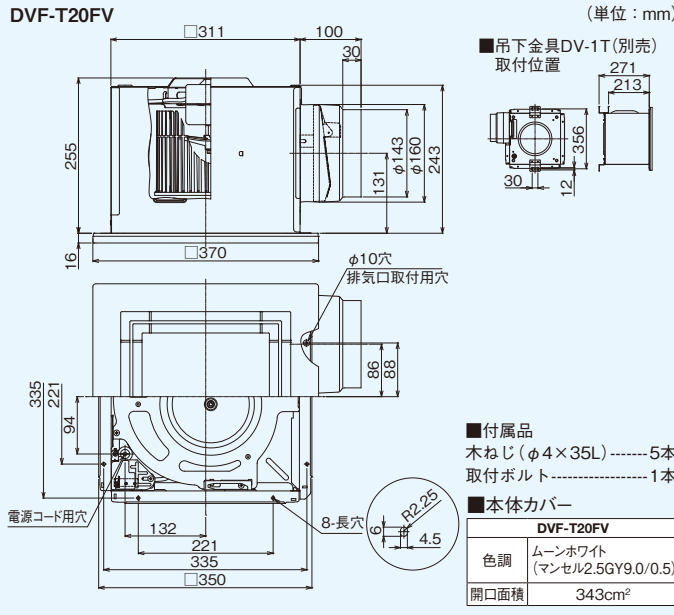
DVF-T20FVQDA

希望小売価格 57,600円(税抜)

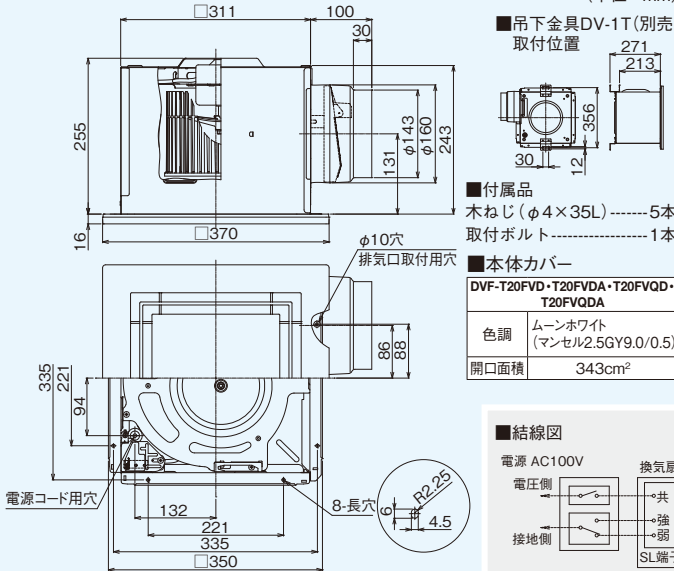
- 大風量形
- 強弱付 (弱特性標準)



DVF-T20FV



DVF-T20FVD・DVF-T20FVDA・DVF-T20FVQD・DVF-T20FVQDA (単位: mm)



適用スイッチ(別売)

オンオフピカスイッチ

SVF-53S(WW)

希望小売価格 6,100円(税抜)

- スイッチプレート付



適用スイッチ(別売)

オンオフピカスイッチ(強弱操作用)

SVF-531S(WW)

希望小売価格 8,300円(税抜)

- スイッチプレート付



●特性表

電源電圧 単相100V

形名	消費電力 (W)		電流 (A)		風量 (m <sup>3</sup> /h)						騒音 (dB)		質量 (kg)	
					0Pa		20m		30m					
	50Hz	60Hz	50Hz	60Hz	50Hz	60Hz	50Hz	60Hz	50Hz	60Hz	50Hz	60Hz		
DVF-T20FV	46	53	0.47	0.53	425	425	340	350	310	320	42	41.5	5.7	
DVF-T20FVD	強	43.5	48.5	0.44	0.48	400	400	315	325	290	300	41	41	5.7
	弱	25	26.5	0.26	0.27	280	270	225	220	210	205	31.5	31	
DVF-T20FVDA	強	43.5	48.5	0.44	0.48	400	400	315	325	290	300	41	41	5.7
	弱	15	16	0.16	0.16	195	190	155	150	145	140	22.5	22	
DVF-T20FVQD	強	52	60	0.53	0.63	475	475	375	385	345	355	46	46	6.4
	弱	35.5	40	0.36	0.4	380	375	310	305	285	280	40.5	40	
DVF-T20FVQDA	強	52	60	0.53	0.63	475	475	375	385	345	355	46	46	6.4
	弱	17.5	19	0.18	0.19	240	230	185	180	175	165	28	27	

●共通特長

- SL端子付
- ワンタッチルーバー
- カートリッジ式排気口
- 両吸込シロッコファン
- 帯電防止ルーバー
- 高気密風圧シャッター付
- テーピング作業が楽な段付き排気口

\*24時間換気システム用としてもお使いになれます。詳しくは「技術・設計資料編 法規編 4 建築基準法」をご覧ください。

●適用部材の代表例(詳しくはP.360~P.418参照) (上段:形名、下段:希望小売価格(税抜))

ベントキャップ		防火ダンパー付		丸形パイプフード		防火ダンパー付		長形パイプフード		防火ダンパー付		防火ダンパー	アルミ製フレキシブルダクト	吊下金具
アルミ製	ステンレス製	アルミ製	ステンレス製	アルミ製	ステンレス製	アルミ製	ステンレス製	アルミ製	ステンレス製	アルミ製	ステンレス製	DV-20DFP	DV-20JA	DV-1T
DV-201VV 4,100円	DV-202VV 5,500円	—	DV-202VDPV 8,800円	DV-201RV 5,900円	DV-202RV 9,900円	—	DV-202RDPV 15,300円	DV-201LY 9,400円	DV-202LY 11,300円	DV-201LDPVJ 14,900円	DV-202LDPVJ 16,900円	23,300円	5,100円	900円

本カタログ掲載商品の価格には、消費税、配送費、設置調整費、工事費、使用済み商品の引き取り費等は含まれておりません。

ダクト用換気扇

ツイエアロファン