

居間・事務所・店舗用

居間・事務所・店舗用

ツインエアロファン

鋼板ボディ



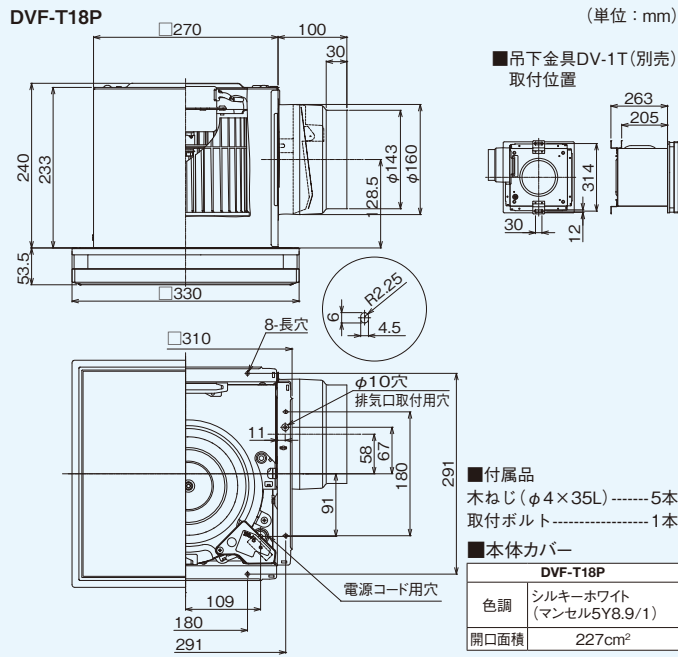
本体	羽根	本体カバー
金属	プラスチック	

接続ダクト	埋込寸法
φ150mm	275mm角

居間 事務所 店舗

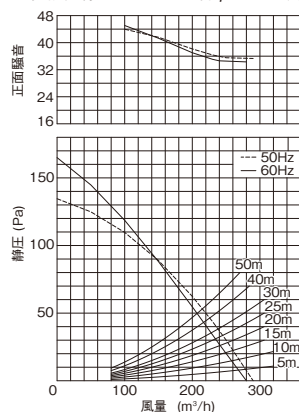
DVF-T18P

希望小売価格 40,300円(税抜)



●DVF-T18P

静圧ー風量・騒音特性
抵抗曲線はスパイラル管φ150の場合



正面騒音は、室外側ダクト内音が測定室に出ないようにし、本体カバー正面(下方)より1m離れた地点でのAレンジによる値です。

ツインエアロファン

鋼板ボディ



本体	羽根	本体カバー
金属	プラスチック	

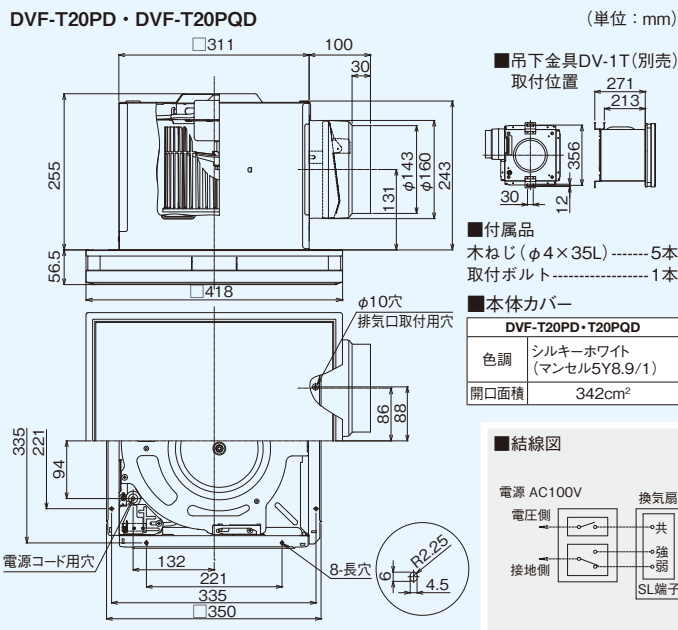
接続ダクト	埋込寸法
φ150mm	316mm角

居間 事務所 店舗

DVF-T20PD

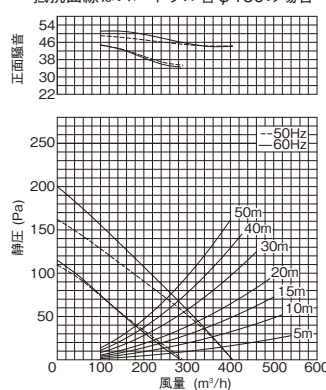
希望小売価格 50,600円(税抜)

- 強弱付(弱特性大風量)
- 誤結線防止用電流ヒューズ付



●DVF-T20PD

静圧ー風量・騒音特性
抵抗曲線はスパイラル管φ150の場合



正面騒音は、室外側ダクト内音が測定室に出ないようにし、本体カバー正面(下方)より1m離れた地点でのAレンジによる値です。

DVF-T20PQD

希望小売価格 55,700円(税抜)

- 大風量形
- 強弱付(弱特性大風量)
- 誤結線防止用電流ヒューズ付



適用スイッチ(別売)

オンオフピカスイッチ

SVF-53S(WW)

希望小売価格 6,100円(税抜)

- スイッチプレート付

適用スイッチ(別売)

オンオフピカスイッチ(強弱操作用)

SVF-531S(WW)

希望小売価格 8,300円(税抜)

- スイッチプレート付

●特性表

電源電圧 単相100V

形名	消費電力(W)		電流(A)		風量(m ³ /h)						騒音(dB)		質量(kg)	
	50Hz	60Hz	50Hz	60Hz	0Pa		20m		30m		50Hz	60Hz		
DVF-T18P	30.5	32.5	0.31	0.33	290	280	250	240	240	230	31	30.5	4.9	
DVF-T20PD	強	44	48.5	0.45	0.49	405	405	320	325	295	300	38.5	38.5	6.9
	弱	25	26.5	0.26	0.27	290	285	230	225	210	205	30	29	
DVF-T20PQD	強	53	61	0.54	0.64	500	495	385	390	350	360	43.5	43	7.5
	弱	35.5	40	0.36	0.4	400	390	315	310	290	285	38	37	

■共通特長

- SL端子付
- ワンタッチルーバー
- カートリッジ式排気口
- 両吸込シロッコファン
- 高気密風圧シャッター付
- テーピング作業が楽な段付き排気口

※24時間換気システム用としてもお使いになれます。詳しくは「技術・設計資料編 法規編 4 建築基準法」をご覧ください。

●適用部材の代表例(詳しくはP.360~P.418参照) (上段:形名、下段:希望小売価格(税抜))

ベントキャップ		防火ダンパー付		丸形パイプフード				長形パイプフード				防火ダンパー付		防火ダンパー	アルミ製フレキシブルダクト	吊下金具
アルミ製	ステンレス製	アルミ製	ステンレス製	アルミ製	ステンレス製	アルミ製	ステンレス製	アルミ製	ステンレス製	アルミ製	ステンレス製	アルミ製	ステンレス製	DV-20DFP	DV-20JA	DV-1T
DV-201VV	DV-202VV	—	DV-202VDPV	DV-201RV	DV-202RV	—	DV-202RDPV	DV-201LY	DV-202LY	DV-201LDPVJ	DV-202LDPVJ	DV-20DFP	DV-20JA	23,300円	5,100円	900円
4,100円	5,500円		8,800円	5,900円	9,900円		15,300円	9,400円	11,300円	14,900円	16,900円					

本カタログ掲載商品の価格には、消費税、配送費、設置調整費、工事費、使用済み商品の引き取り費等は含まれておりません。

ダクト用

ツインエアロファン