

サニタリー用

トイレ・洗面所・(浴室)※1・居間・事務所・店舗用



鋼板ボディ



ルーバーとの組み合わせにより使用用途が異なります

|    |        |        |
|----|--------|--------|
| 本体 | 羽根     | 別売ルーバー |
| 金属 | プラスチック |        |

|        |        |
|--------|--------|
| 接続ダクト  | 埋込寸法   |
| φ150mm | 275mm角 |

|     |     |    |
|-----|-----|----|
| トイレ | 洗面所 | 浴室 |
| 居間  | 事務所 | 店舗 |

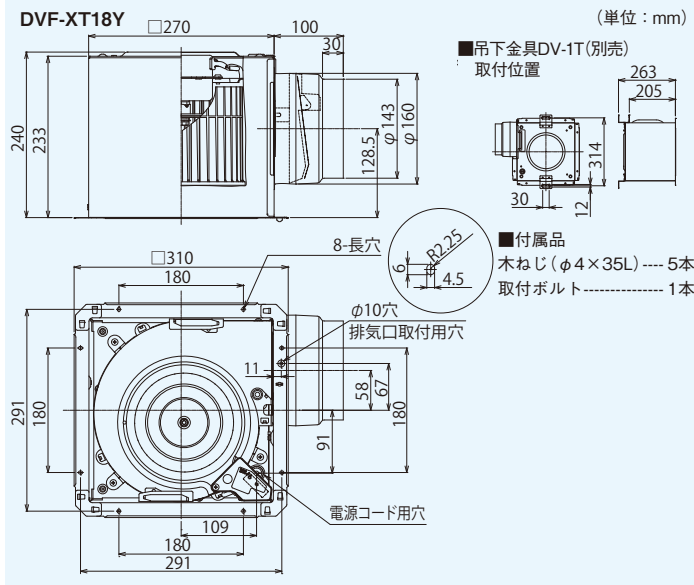
DVF-XT18Y

希望小売価格 34,600円(税抜)

- 耐湿仕様
- SL端子付
- ルーバー(本体カバー)別売タイプ
- カートリッジ式排気口
- 両吸込シロッコファン
- 高気密風圧シャッター付
- テーピング作業が楽な段付排気口

※浴室内でご使用の際は必ず接地(アース)工事を行ってください。

※24時間換気システム用としてお使いになる場合、音の静かさを重視する寝室などでは、強弱付製品のご使用をおすすめします。



適用スイッチ(別売)

オンオフピカスイッチ

SVF-53S(WW)

希望小売価格 6,100円(税抜)

●スイッチプレート付



別売タイプ  
ダクト用  
換気扇

ZIN-EUROFAN

●特性表 DVF-XT18Yとの組み合わせ

電源電圧 単相100V

| ルーバー形名               | 消費電力 (W) |      | 電流 (A) |      | 風量 (m³/h) |      |           |      |           |      | 騒音 (dB) |      | 質量 (kg) |
|----------------------|----------|------|--------|------|-----------|------|-----------|------|-----------|------|---------|------|---------|
|                      | 50Hz     | 60Hz | 50Hz   | 60Hz | 0Pa       |      | ダクト20m相当長 |      | ダクト30m相当長 |      | 50Hz    | 60Hz |         |
|                      |          |      |        |      | 50Hz      | 60Hz | 50Hz      | 60Hz | 50Hz      | 60Hz |         |      |         |
| DV-X18L              | 30.5     | 32.5 | 0.31   | 0.33 | 305       | 295  | 260       | 245  | 240       | 230  | 31      | 30.5 | 4.4     |
| DV-X18RV・RV(T)・RV(K) | 30.5     | 32.5 | 0.31   | 0.33 | 305       | 295  | 260       | 245  | 240       | 230  | 31.5    | 31.5 | 4.5     |
| DV-X18FV             | 30.5     | 32.5 | 0.31   | 0.33 | 290       | 280  | 250       | 240  | 240       | 230  | 35.5    | 35   | 4.4     |
| DV-X18P              | 30.5     | 32.5 | 0.31   | 0.33 | 290       | 280  | 250       | 240  | 240       | 230  | 31      | 30.5 | 4.9     |
| DV-X18W・W(T)         | 30.5     | 32.5 | 0.31   | 0.33 | 305       | 295  | 260       | 245  | 240       | 230  | 31.5    | 31.5 | 4.4     |

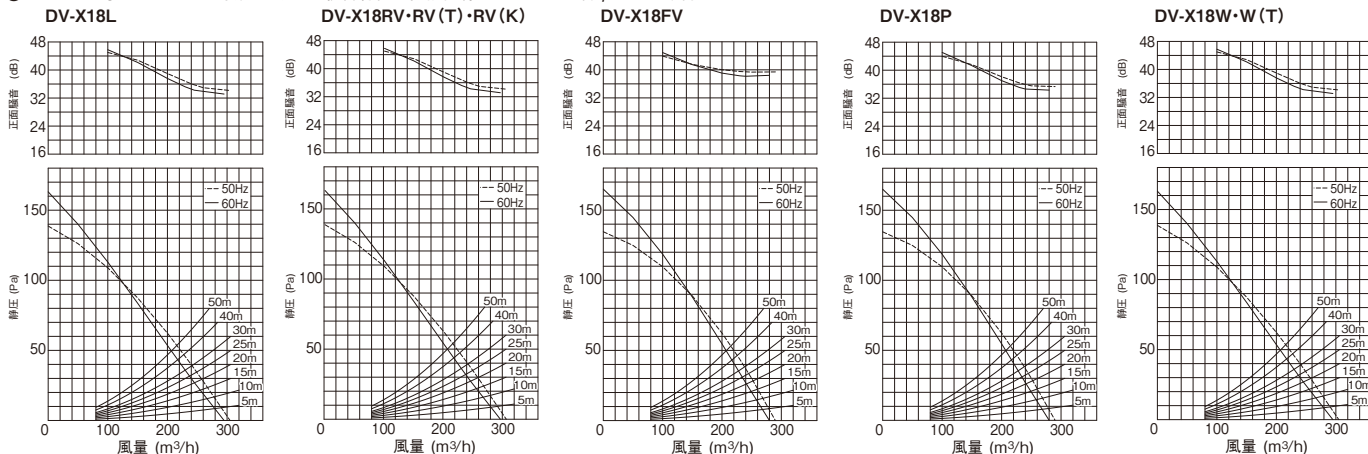
※詳しくはP.161「ルーバー別売タイプ組み合わせ一覧」をご覧ください。 ※別売ルーバーの外形図はP.198・199をご覧ください。

●別売ルーバー ※1 DV-X18FV, X18P, X18W, X18W(T)は浴室にはご使用になれません。

(下表の希望小売価格は、税抜価格)

| スタンダード格子 | インテリア格子  |             |             |          | フラットインテリアパネル | インテリアパネル | 純和風格子      |  |
|----------|----------|-------------|-------------|----------|--------------|----------|------------|--|
| DV-X18L  | DV-X18RV | DV-X18RV(T) | DV-X18RV(K) | DV-X18FV | DV-X18P      | DV-X18W  | DV-X18W(T) |  |
| ムーンホワイト  | ムーンホワイト  | ブラウン        | コスミックブラック   | ムーンホワイト  | シルキーホワイト     | 白木調      | 木目調        |  |
| 4,800円   | 5,100円   | 5,100円      | 7,800円      | 9,900円   | 9,900円       | 9,000円   | 9,000円     |  |

●DVF-XT18Y ルーバー別静圧ー風量・騒音特性 抵抗曲線はスパイラル管φ150の場合



正面騒音は、室外側ダクト内音が測定室に出ないようにし、本体カバー正面(下方)より1m離れた地点でのAレンジによる値です。

※24時間換気システム用としてもお使いになれます。詳しくは「技術・設計資料編 法規編 4 建築基準法」をご覧ください。

●適用部材の代表例(詳しくはP.360~P.418参照) (上段:形名、下段:希望小売価格(税抜))

| ベントキャップ  |          | 防火ダンパー付 |            | 丸形パイプフード |          | 防火ダンパー付 |            | 長形パイプフード |          | 防火ダンパー付     |             | 防火ダンパー   | アルミ製フレキシブルダクト | 吊下金具  |
|----------|----------|---------|------------|----------|----------|---------|------------|----------|----------|-------------|-------------|----------|---------------|-------|
| アルミ製     | ステンレス製   | アルミ製    | ステンレス製     | アルミ製     | ステンレス製   | アルミ製    | ステンレス製     | アルミ製     | ステンレス製   | アルミ製        | ステンレス製      | DV-20DFP | DV-20JA       | DV-1T |
| DV-201VV | DV-202VV | —       | DV-202VDPV | DV-201RV | DV-202RV | —       | DV-202RDPV | DV-201LY | DV-202LY | DV-201LDPVJ | DV-202LDPVJ | 23,300円  | 5,100円        | 900円  |
| 4,100円   | 5,500円   |         | 8,800円     | 5,900円   | 9,900円   |         | 15,300円    | 9,400円   | 11,300円  | 14,900円     | 16,900円     |          |               |       |

本カタログ掲載商品の価格には、消費税、配送費、設置調整費、工事費、使用済み商品の引き取り費等は含まれておりません。