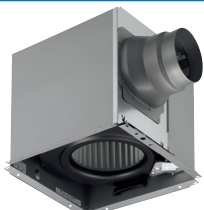


居間・事務所・店舗用

居間・事務所・店舗用



鋼板ボディ



本体	羽根	別売ルーバー
金属	プラスチック	

接続ダクト	埋込寸法
φ100mm	275mm角

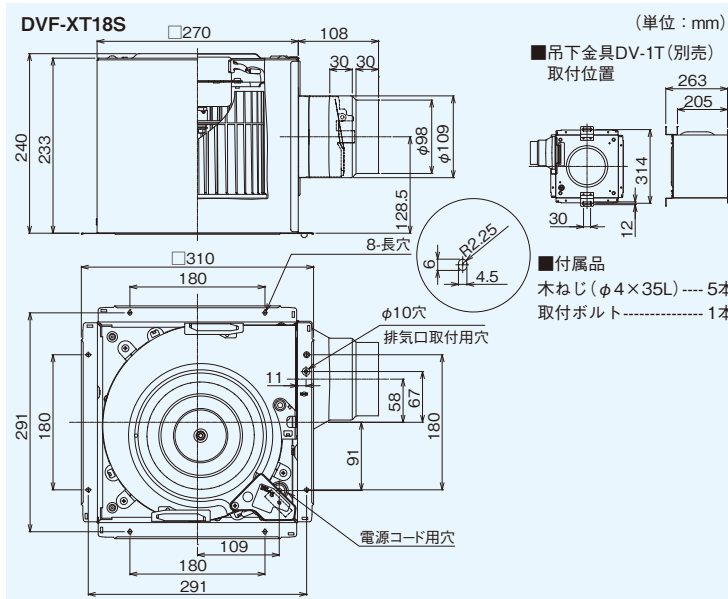
居間 事務所 店舗

DVF-XT18S

希望小売価格 27,000円(税抜)



- SL端子付
- ルーバー(本体カバー)別売タイプ
- カートリッジ式排気口
- 両吸込シロッコファン
- 高気密風圧シャッター付
- テーピング作業が楽な段付排気口



適用スイッチ(別売)

オンオフピカスイッチ
SVF-53S(WW)
 希望小売価格 6,100円(税抜)
 ●スイッチプレート付



別売タイプ
ダクト用
換気扇

ツインエアロファン

●特性表 DVF-XT18Sとの組み合わせ

電源電圧 単相100V

ルーバー形名	消費電力 (W)		電流 (A)		風量 (m³/h)						騒音 (dB)		質量 (kg)
	50Hz	60Hz	50Hz	60Hz	0Pa		ダクト20m相当長		ダクト30m相当長		50Hz	60Hz	
					50Hz	60Hz	50Hz	60Hz	50Hz	60Hz			
DV-X18L	30	32.5	0.3	0.33	235	230	145	145	125	130	34	33	4.3
DV-X18RV・RV(T)・RV(K)	30	32.5	0.3	0.33	235	230	145	145	125	130	34	33	4.4
DV-X18FV	29.5	32.5	0.3	0.33	230	225	145	145	125	130	35	34	4.3
DV-X18P	30	32.5	0.3	0.33	230	225	145	145	125	130	33.5	33	4.9
DV-X18W・W(T)	30	32.5	0.3	0.33	235	230	145	145	125	130	34.5	33	4.4

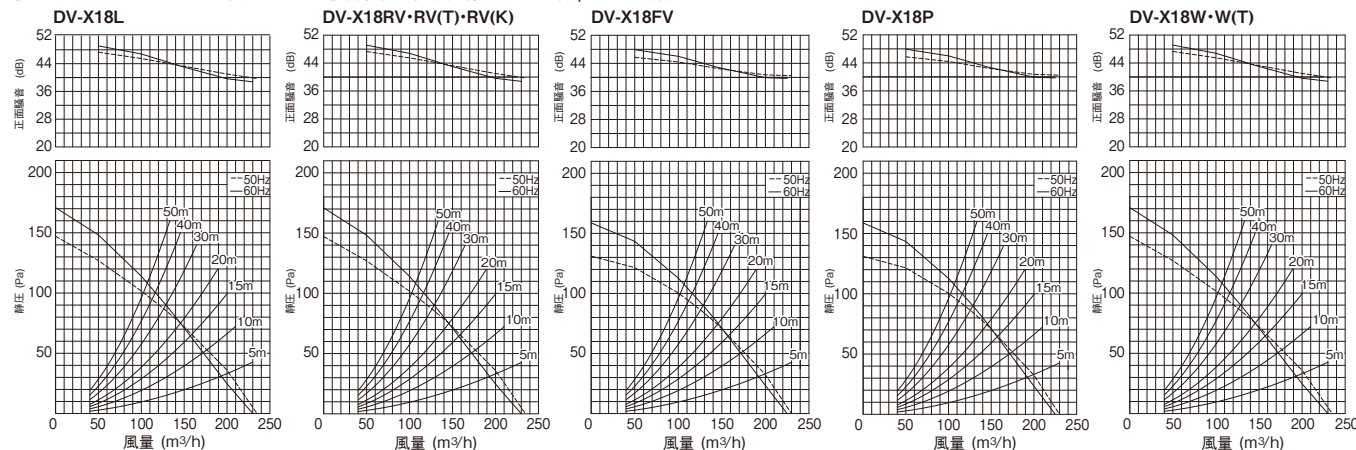
※詳しくはP.161「ルーバー別売タイプ組み合わせ一覧」をご覧ください。 ※別売ルーバーの外形図はP.198・199をご覧ください。

●別売ルーバー

(下表の希望小売価格は、税抜価格)

スタンダード格子	インテリア格子				フラットインテリアパネル	インテリアパネル	純和風格子	
DV-X18L	DV-X18RV	DV-X18RV(T)	DV-X18RV(K)	DV-X18FV	DV-X18P	DV-X18W	DV-X18W(T)	
ムーンホワイト	ムーンホワイト	ブラウン	コスミックブラック	ムーンホワイト	シルキーホワイト	白木調	木目調	
4,800円	5,100円	5,100円	7,800円	9,900円	9,900円	9,000円	9,000円	

●DVF-XT18S ルーバー別売圧-風量・騒音特性 抵抗曲線は塩ビVP管φ100の場合



正面騒音は、室外側ダクト内音が測定室に出ないようにし、本体カバー正面(下方)より1m離れた地点でのAレンジによる値です。

※24時間換気システム用としてもお使いになれます。詳しくは「技術・設計資料編 法規編 4 建築基準法」をご覧ください。

●適用部材の代表例(詳しくはP.360~P.418参照) (上段:形名、下段:希望小売価格(税抜))

限:在庫限品。後継は幹旋部品。P.96参照。

ベントキャップ		防火ダンパー付		丸形パイプフード				長形パイプフード		防火ダンパー付		防火ダンパー	樹脂製フレキシブル継手	アルミ製フレキシブルダクト	吊下金具
アルミ製	ステンレス製	アルミ製	ステンレス製	アルミ製	ステンレス製	アルミ製	ステンレス製	アルミ製	ステンレス製	アルミ製	ステンレス製	DV-14DF	DV-14FPS	DV-14JA	DV-1T
DV-141VV	DV-142VV	限 DV-141VDV	限 DV-142VDV	DV-141RV	DV-142RV	DV-141RDV	限 DV-142RDV	DV-141LY	DV-142LY	DV-141LDY	DV-142LDY	19,300円	7,900円	3,900円	900円
2,900円	4,100円	6,700円	7,000円	4,700円	7,400円	8,300円	10,100円	6,900円	8,900円	10,600円	12,500円				

本カタログ掲載商品の価格には、消費税、配送費、設置調整費、工事費、使用済み商品の引き取り費等は含まれておりません。