

# ダクト用換気扇

# 低騒音形

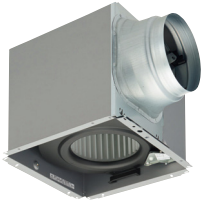
# ルーバー(本体カバー)別売

居間・事務所・店舗用

居間・事務所・店舗用

ツイエアファン

鋼板ボディ



別売タイプ  
ダクト用  
換気扇

ハイパワフルファン

|    |        |        |
|----|--------|--------|
| 本体 | 羽根     | 別売ルーバー |
| 金属 | プラスチック |        |

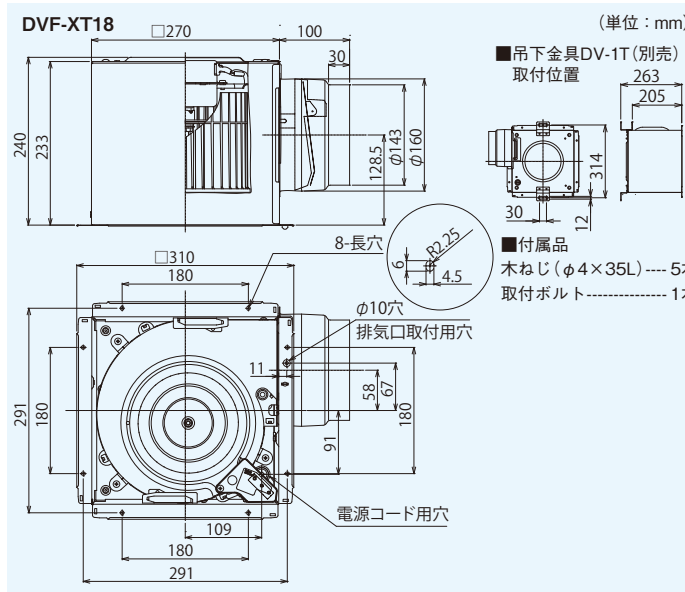
|        |        |
|--------|--------|
| 接続ダクト  | 埋込寸法   |
| φ150mm | 275mm角 |

居間 事務所 店舗

## DVF-XT18

希望小売価格 **32,500円(税抜)**

- SL端子付
- ルーバー(本体カバー)別売タイプ
- カートリッジ式排気口
- 両吸込シロッコファン
- 高気密風圧シャッター付
- テーピング作業が楽な段付排気口



### 適用スイッチ(別売)

オンオフピカスイッチ

### SVF-53S(WW)

希望小売価格 **6,100円(税抜)**

●スイッチプレート付



### ●特性表 DVF-XT18との組み合わせ

電源電圧 単相100V

| ルーバー形名               | 消費電力(W) |      | 電流(A) |      | 風量(m³/h) |     |           |     |           |     | 騒音(dB) |      | 質量(kg) |
|----------------------|---------|------|-------|------|----------|-----|-----------|-----|-----------|-----|--------|------|--------|
|                      | 50Hz    | 60Hz | 50Hz  | 60Hz | 0Pa      |     | ダクト20m相当長 |     | ダクト30m相当長 |     | 50Hz   | 60Hz |        |
| DV-X18L              | 30.5    | 32.5 | 0.31  | 0.33 | 305      | 295 | 260       | 245 | 240       | 230 | 31     | 30.5 | 4.4    |
| DV-X18RV・RV(T)・RV(K) | 30.5    | 32.5 | 0.31  | 0.33 | 305      | 295 | 260       | 245 | 240       | 230 | 31.5   | 31   | 4.5    |
| DV-X18FV             | 30.5    | 32.5 | 0.31  | 0.33 | 290      | 280 | 250       | 240 | 240       | 230 | 35.5   | 35   | 4.4    |
| DV-X18P              | 30.5    | 32.5 | 0.31  | 0.33 | 290      | 280 | 250       | 240 | 240       | 230 | 31     | 30.5 | 4.9    |
| DV-X18W・W(T)         | 30.5    | 32.5 | 0.31  | 0.33 | 305      | 295 | 260       | 245 | 240       | 230 | 31.5   | 31.5 | 4.4    |

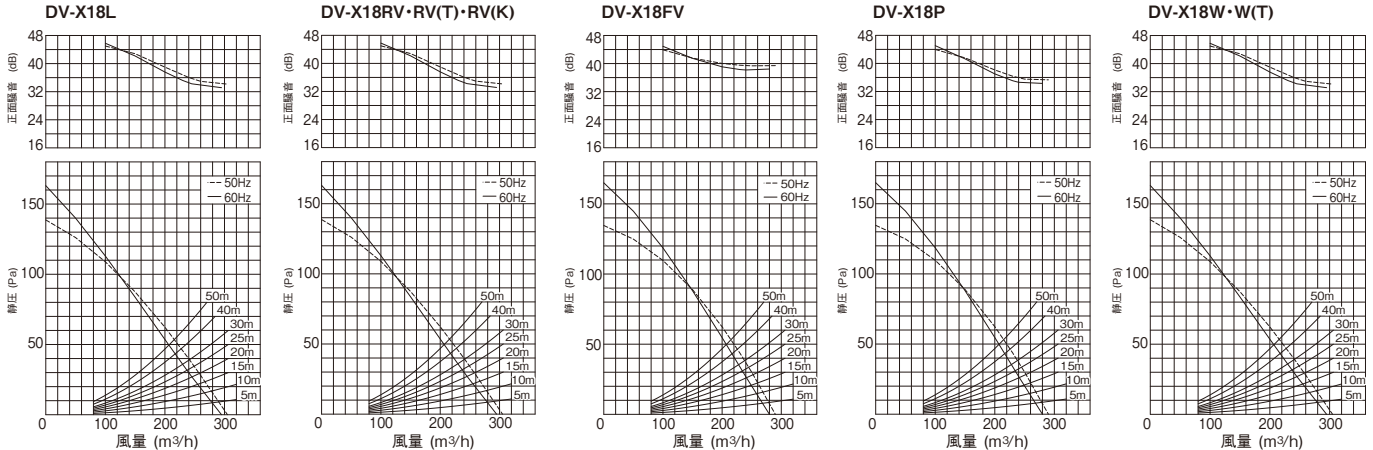
※詳しくはP.161「ルーバー別売タイプ組み合わせ一覧」をご覧ください。 ※別売ルーバーの外形図はP.198・199をご覧ください。

### ●別売ルーバー

(下表の希望小売価格は、税抜価格)

| スタンダード格子 | インテリア格子  |             |             | フラットインテリアパネル | インテリアパネル | 純和風格子   |            |
|----------|----------|-------------|-------------|--------------|----------|---------|------------|
| DV-X18L  | DV-X18RV | DV-X18RV(T) | DV-X18RV(K) | DV-X18FV     | DV-X18P  | DV-X18W | DV-X18W(T) |
| ムーンホワイト  | ムーンホワイト  | ブラウン        | コスミックブラック   | ムーンホワイト      | シルキーホワイト | 白木調     | 木目調        |
| 4,800円   | 5,100円   | 5,100円      | 7,800円      | 9,900円       | 9,900円   | 9,000円  | 9,000円     |

### ●DVF-XT18 ルーバー別静音ー風量・騒音特性 抵抗曲線はスパイラル管φ150の場合



正面騒音は、室外側ダクト内音が測定室に出ないように、本体カバー正面(下方)より1m離れた地点でのAレンジによる値です。

※24時間換気システム用としてもお使いになれます。詳しくは「技術・設計資料編 法規編 4 建築基準法」をご覧ください。

●適用部材の代表例(詳しくはP.360~P.418参照) (上段:形名、下段:希望小売価格(税抜))

| ベントキャップ  |          | 防火ダンパー付 |            | 丸形パイプフード |          | 防火ダンパー付 |            | 長形パイプフード |          | 防火ダンパー付      |              | 防火ダンパー   | アルミ製フレキシブルダクト | 吊下金具  |
|----------|----------|---------|------------|----------|----------|---------|------------|----------|----------|--------------|--------------|----------|---------------|-------|
| アルミ製     | ステンレス製   | アルミ製    | ステンレス製     | アルミ製     | ステンレス製   | アルミ製    | ステンレス製     | アルミ製     | ステンレス製   | アルミ製         | ステンレス製       | DV-20DFP | DV-20JA       | DV-1T |
| DV-201VV | DV-202VV | —       | DV-202VDPV | DV-201RV | DV-202RV | —       | DV-202RDPV | DV-201LY | DV-202LY | DV-201LDPV1Y | DV-202LDPV1Y | 23,300円  | 5,100円        | 900円  |
| 4,100円   | 5,500円   |         | 8,800円     | 5,900円   | 9,900円   |         | 15,300円    | 9,400円   | 11,300円  | 14,900円      | 16,900円      |          |               |       |