

ダクト用換気扇

低騒音形

ルーバー(本体カバー)別売

居間・事務所・店舗用

居間・事務所・店舗用

ツイエアファン

鋼板ボディ



別売タイプ
ダクト用
換気扇

シャフト
ファン

本体	羽根	別売ルーバー
金属	プラスチック	

接続ダクト	埋込寸法
φ150mm	316mm角

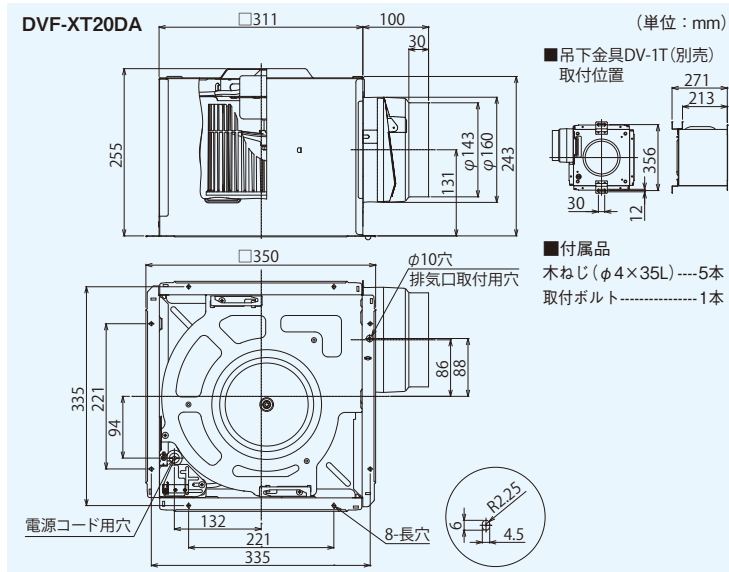
居間 事務所 店舗



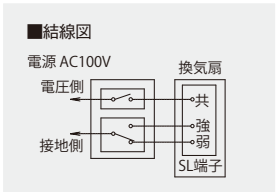
DVF-XT20DA

希望小売価格 **42,900円(税抜)**

- 強弱付(弱特性標準)
- SL端子付
- ルーバー(本体カバー)別売タイプ
- カートリッジ式排気口
- 両吸込シロッコファン
- 高気密風圧シャッター付
- テーピング作業が楽な段付排気口



適用スイッチ(別売)
オンオフピカスイッチ(強弱操作用)
SVF-531S(WW)
希望小売価格 **8,300円(税抜)**
● スイッチプレート付



● 特性表 DVF-XT20DAとの組み合わせ

電源電圧 単相100V

ルーバー形名	消費電力 (W)		電流 (A)		風量 (m³/h)						騒音 (dB)		質量 (kg)	
					0Pa		ダクト20m相当長		ダクト30m相当長					
	50Hz	60Hz	50Hz	60Hz	50Hz	60Hz	50Hz	60Hz	50Hz	60Hz	50Hz	60Hz		
DV-X20L	強	44.5	48.5	0.45	0.49	420	415	340	335	310	305	36.5	36	5.7
	弱	15	16	0.16	0.16	205	200	160	155	145	140	21.5	21	
DV-X20RV・RV(T)・RV(K)	強	44.5	48.5	0.45	0.49	420	415	340	335	310	305	37	37	5.8
	弱	15	16	0.16	0.16	205	200	160	155	145	140	22	21.5	
DV-X20FV	強	43.5	48.5	0.44	0.48	400	400	315	325	290	300	41	41	5.7
	弱	15	16	0.16	0.16	195	190	155	150	145	140	22.5	22	
DV-X20P	強	44	48.5	0.45	0.49	405	405	320	325	295	300	38.5	38.5	6.9
	弱	15	16	0.16	0.16	200	195	155	155	140	140	22.5	21.5	

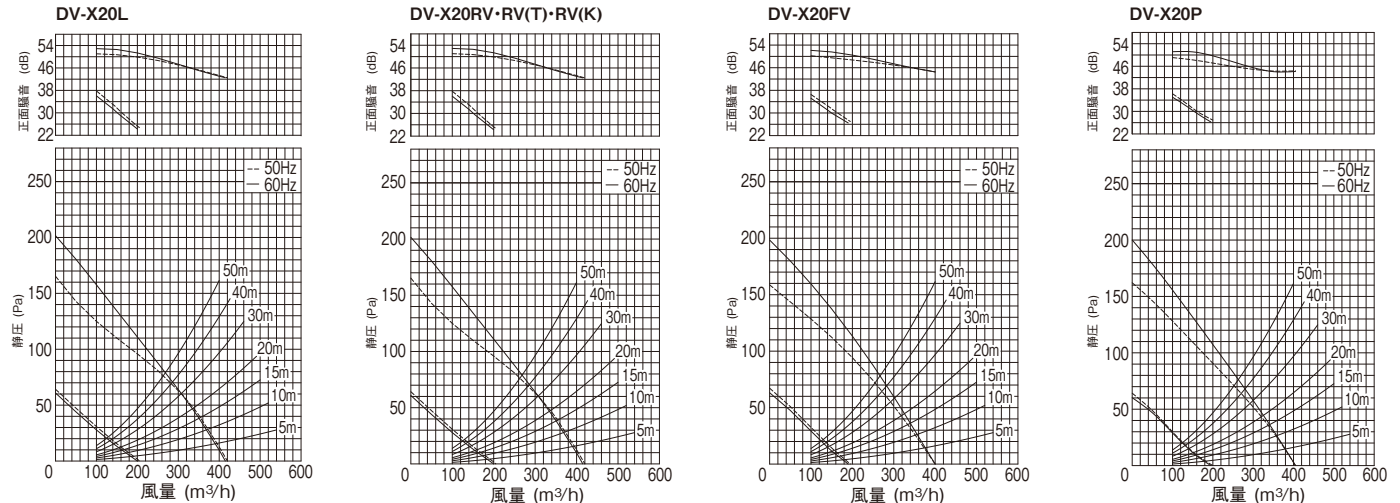
※詳しくはP.162「ルーバー別売タイプ組み合わせ一覧」をご覧ください。 ※別売ルーバーの外形図はP.198・199をご覧ください。

● 別売ルーバー

(下表の希望小売価格は、税抜価格)

スタンダード格子	インテリア格子			フラットインテリアパネル	インテリアパネル
DV-X20L	DV-X20RV	DV-X20RV(T)	DV-X20RV(K)	DV-X20FV	DV-X20P
ムーンホワイト	ムーンホワイト	ブラウン	コスミックブラック	ムーンホワイト	シルキーホワイト
5,100円	5,300円	5,300円	8,000円	11,100円	11,100円

● DVF-XT20DA ルーバー別静圧ー風量・騒音特性 抵抗曲線はスパイラル管φ150の場合



正面騒音は、室外側ダクト内音が測定室に出ないようにし、本体カバー正面(下方)より1m離れた地点でのAレンジによる値です。

※24時間換気システム用としてもお使いになれます。詳しくは「技術・設計資料編 法規編 4 建築基準法」をご覧ください。

● 適用部材の代表例 (詳しくはP.360~P.418参照) (上段:形名、下段:希望小売価格(税抜))

ベントキャップ		防火ダンパー付		丸形パイプフード		防火ダンパー付		長形パイプフード		防火ダンパー付		防火ダンパー	アルミ製フレキシブルダクト	吊下金具
アルミ製	ステンレス製	アルミ製	ステンレス製	アルミ製	ステンレス製	アルミ製	ステンレス製	アルミ製	ステンレス製	アルミ製	ステンレス製	DV-20DFP	DV-20JA	DV-1T
DV-201VV	DV-202VV	—	DV-202VDPV	DV-201RV	DV-202RV	—	DV-202RDPV	DV-201LY	DV-202LY	DV-201LDPV1	DV-202LDPV1	23,300円	5,100円	900円
4,100円	5,500円		8,800円	5,900円	9,900円		15,300円	9,400円	11,300円	14,900円	16,900円			