

居間・事務所・店舗用

居間・事務所・店舗用

ツイエアロファン

鋼板ボディ



本体	羽根	別売ルーバー
金属		プラスチック

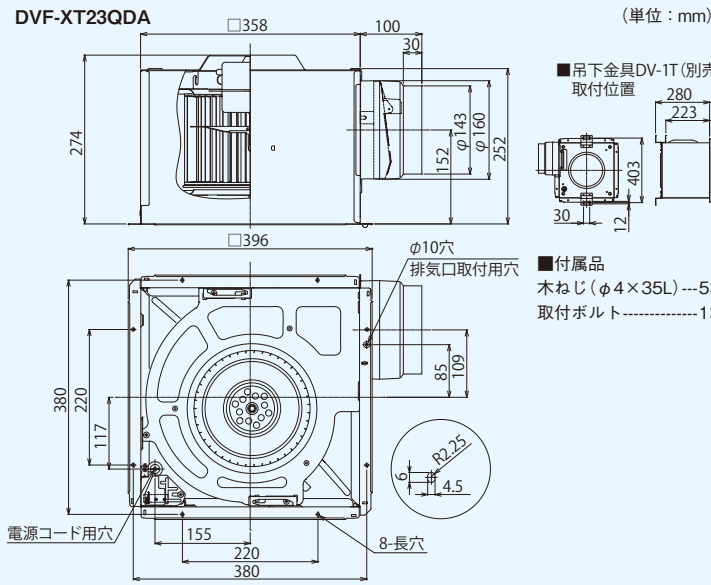
接続ダクト	埋込寸法
φ150mm	363mm角

居間 事務所 店舗

DVF-XT23QDA

希望価格 57,400円(税抜)

- 大風量形
- 強弱付(弱特性標準)
- SL端子付
- ルーバー(本体カバー)別売タイプ
- カートリッジ式排気口
- 両吸込シロッコファン
- 高气密風圧シャッター付
- テーピング作業が楽な段付排気口



適用スイッチ(別売)

オンオフピカスイッチ(強弱操作用)

SVF-531S(WW)

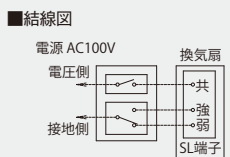
希望価格 8,300円(税抜)

●スイッチプレート付



別売タイプ
ダクト用
換気扇

ツイエアロファン



●特性表 DVF-XT23QDAとの組み合わせ

電源電圧 単相100V

ルーバー形名		消費電力 (W)		電流 (A)		風量 (m³/h)						騒音 (dB)		質量 (kg)
		50Hz	60Hz	50Hz	60Hz	0Pa		ダクト20m相当長		ダクト30m相当長		50Hz	60Hz	
						50Hz	60Hz	50Hz	60Hz	50Hz	60Hz			
DV-X23L	強	104	113	1.1	1.1	705	640	540	500	485	450	46.5	45	9
	弱	48.5	48.5	0.53	0.57	310	290	250	230	230	210	27	26	
DV-X23RV・RV(T)・RV(K)	強	104	113	1.1	1.1	705	640	540	500	485	450	46.5	45	9.2
	弱	48.5	48.5	0.53	0.57	310	290	250	230	230	210	27	26	
DV-X23FV	強	102	113	1	1.1	660	595	515	475	465	440	48	46	9
	弱	48.5	48.5	0.53	0.57	300	275	240	225	225	210	30.5	28	
DV-X23P	強	102	113	1	1.1	660	595	515	475	465	440	46	44.5	9.9
	弱	48.5	48.5	0.53	0.57	300	275	240	225	225	210	26	25	

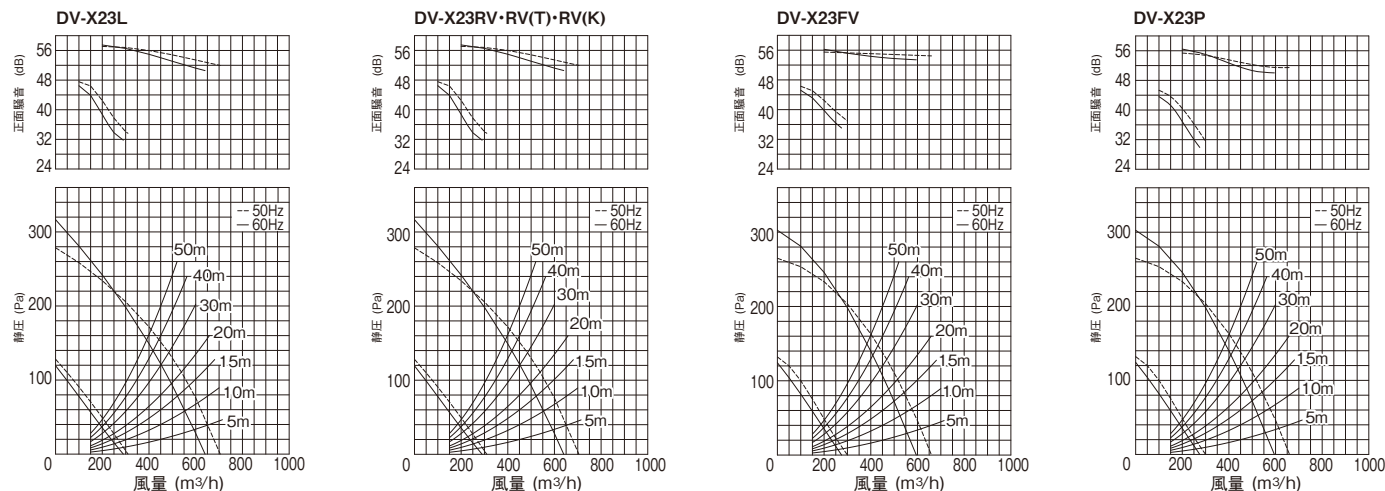
※詳しくはP.162「ルーバー別売タイプ組み合わせ一覧」をご覧ください。 ※別売ルーバーの外形図はP.198・199をご覧ください。

●別売ルーバー

(下表の希望小売価格は、税抜価格)

スタンダード格子	インテリア格子			フラットインテリアパネル	インテリアパネル
DV-X23L	DV-X23RV	DV-X23RV(T)	DV-X23RV(K)	DV-X23FV	DV-X23P
ムーンホワイト	ムーンホワイト	ブラウン	コスミックブラック	ムーンホワイト	シルキーホワイト
6,400円	6,600円	6,600円	9,900円	13,500円	13,500円

●DVF-XT23QDA ルーバー別静圧ー風量・騒音特性抵抗曲線はスパイラル管φ150の場合



正面騒音は、室外側ダクト内音が測定室に出ないようにし、本体カバー正面(下方)より1m離れた地点でのAレンジによる値です。

※24時間換気システム用としてもお使いになれます。詳しくは「技術・設計資料編 法規編 4 建築基準法」をご覧ください。

●適用部材の代表例(詳しくはP.360~P.418参照) (上段:形名、下段:希望小売価格(税抜))

ベントキャップ		防火ダンパー付		丸形パイプフード		防火ダンパー付		長形パイプフード		防火ダンパー付		防火ダンパー	アルミ製フレキシブルダクト	吊下金具
アルミ製	ステンレス製	アルミ製	ステンレス製	アルミ製	ステンレス製	アルミ製	ステンレス製	アルミ製	ステンレス製	アルミ製	ステンレス製	DV-20DFP	DV-20JA	DV-1T
DV-201VV 4,100円	DV-202VV 5,500円	—	DV-202VDPV 8,800円	DV-201RV 5,900円	DV-202RV 9,900円	—	DV-202RDPV 15,300円	DV-201LY 9,400円	DV-202LY 11,300円	DV-201LDPVJ 14,900円	DV-202LDPVJ 16,900円	23,300円	5,100円	900円

本カタログ掲載商品の価格には、消費税、配送費、設置調整費、工事費、使用済み商品の引き取り費等は含まれておりません。