

トイレ・洗面所・浴室・居間用



ぴたパネⅢ

接続ダクト
φ150mm

※浴室の天井面には取り付けできません。
壁面取付

トイレ 洗面所 浴室 居間

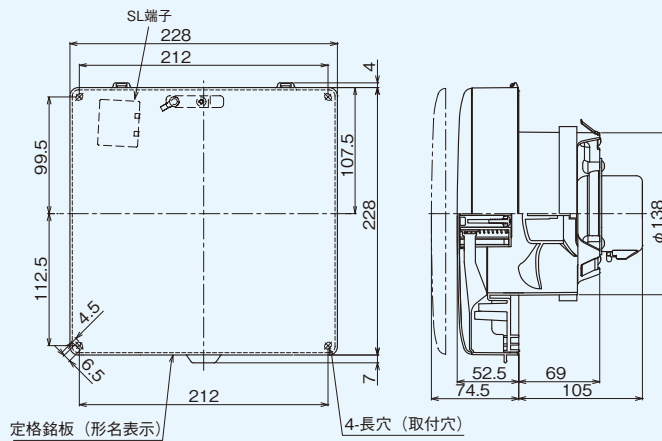
VFP-12PXS DY

希望小売価格 **25,200円(税抜)**

- 強弱付
- SL端子付

VFP-12PXS DY

(単位: mm)



■付属品

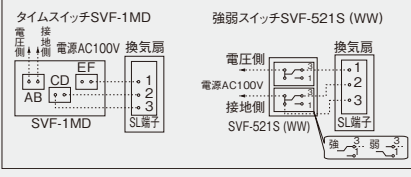
木ねじ(φ4×35L) - 4本
クッション----- 1本

■本体カバー

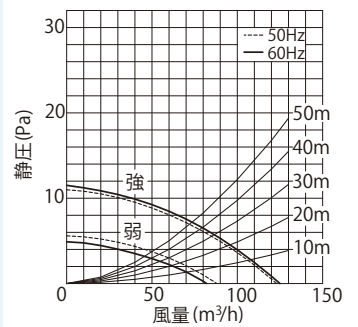
VFP-12PXS DY	
色調	シルキーホワイト (マンセル5Y8.9/1)
開口面積	178cm ²

■配線図

本製品は通常の強弱付換気扇とは内部配線が異なりますので、スイッチの配線は下記をお願いします。



●VFP-12PXS DY 静圧-風量特性
抵抗曲線は塩ビVU管φ150の場合



適用スイッチ(別売)

低ワット用オンオフピカスイッチ

強弱スイッチ

SVF-521S(WW)

希望小売価格 **8,300円(税抜)**

- スイッチプレート付



タイマースイッチ

SVF-1MD

希望小売価格 **20,000円(税抜)**



パイプ用ファン

ぴたパネⅢ

■共通特長

- プロペラファン
- 電動スライドパネル
- 帯電防止剤入りプラスチック採用(ルーバー・パネル)
- 凹形本体枠により、パイプの飛び出しを5mmまで吸収
- ワンタッチ着脱ルーバー

※浴室でご使用の際は必ず接地(アース)工事を行ってください。

※各部材との組合せ取り付け可能壁厚寸法についてはP.561をご覧ください。

※オンオフピカスイッチをご使用の場合は低ワット用をお使いください。

※寒冷地など外気温が低いところに使用した場合、パネルが凍結して動かなくなる場合があります。

●特性表

電源電圧 単相100V

形名	消費電力(W)		電流(A)		風量(m³/h)				騒音(dB)		質量(kg)
	50Hz	60Hz	50Hz	60Hz	0Pa時		30Pa		50Hz	60Hz	
VFP-12PXS DY	強	5.7	6.2	0.059	0.061	123	125	—	—	28	28.5
	弱	4	3.8	0.043	0.043	88	82	—	—	20	19

※24時間換気システム用としてもお使いになれます。詳しくは「技術・設計資料編 法規編 4 建築基準法」をご覧ください。

●適用部材の代表例(詳しくはP.349・P.360~P.418参照) (上段:形名、下段:希望小売価格(税抜))

※の商品は薄壁対応部材です。

ベントキャップ			防火ダンパー付		丸形パイプフード				長形パイプフード				パイプキット	
樹脂製	アルミ製	ステンレス製	アルミ製	ステンレス製	アルミ製	ステンレス製	アルミ製	ステンレス製	樹脂製(シャッター付)	アルミ製	ステンレス製	アルミ製		ステンレス製
DV-202D ₂ 3,100円	DV-201VV 4,100円	DV-202VV 5,500円	—	DV-202VDPV 8,800円	DV-201RV 5,900円	DV-202RV 9,900円	—	DV-202RDPV 15,300円	DV-202PS 3,600円	DV-201LY 9,400円	DV-202LY 11,300円	DV-201LDPUY ₁ 14,900円	DV-202LDPUY ₁ 16,900円	DV-2P 5,500円

本カタログ掲載商品の価格には、消費税、配送費、設置調整費、工事費、使用済み商品の引き取り費等は含まれておりません。